

POKYNY K POUŽITÍ

CZ

1. Prosíme, instrukce uchovejte k budoucímu použití.
2. Prosíme, neupravujte žádným způsobem výrobek nebo sestavu. Úprava bude mít vliv na strukturální integritu a náhradní díly bude platit kupující. Nevhodné použití nebo nesprávná instalace produktu je výslovně zakázána a zprošťuje výrobce veškeré zodpovědnosti. Montáž před použitím musí být provedena výlučně dospělou osobou.
3. Použití produktu je povoleno pouze pod neustálým dohledem dospělé osoby. Produkt je určen pro jednu osobu do max. váhy 70 kg. Produkt není vhodný pro děti mladší 36 měsíců, z důvodu nedostatečných dalších bezpečnostních opatření a s přihlédnutím k omezení duševní schopnosti batolat.
4. Tento výrobek splňuje veškeré bezpečnostní aspekty evropské normy EN71-1, EN71-2, EN71-3 a EN 71-8 a je vhodný pouze pro domácí použití – a to ve vnitřních i venkovních prostorech.
5. Při instalaci výrobku se ujistěte, že hrací sestava nebo jiná konstrukce má dostatečnou nosnost (minimálně 200 kg) a že neexistuje žádné riziko zachycení.
6. Výrobek by měl být instalován ve vzdálenosti nejméně 2 m od všech ostatních věcí, např.: plotů, větví, sušáku prádla, ...
7. V této bezpečnostní zóně by se neměly nacházet žádné tvrdé, ostré nebo vyčnívající předměty. Podklad pod produktem by měl být rovný a náraz absorbující. Houpačku neinstalujte na asfalt, beton či jakýkoli jiný tvrdý povrch. Doporučujeme odstranění a skladování veškerého příslušenství v zimním období, protože vlastnosti půdy (zmrzlé) nejsou vhodné pro bezpečnou hru.
8. Vzdálenost závěsných bodů mezi příčnými nosníky musí být rovna nebo větší než vzdálenost mezi spojovacími body produktu, plus 4% vzdálenosti mezi zemí a nosníkem. Viz obr. I.
9. Minimální vzdálenost od spodní části houpačky k povrchu terénu nesmí být menší než 35 cm. Minimální boční volný prostor by neměl být menší než 45 cm.
10. Speciální pokyny pro nastavení délky lana - viz. obr. II. Ujistěte se, že výrobek visí vodorovně po úpravě délky lana.
11. Prosíme, ujistěte se, že nosník není vyšší než 2,5 m, a že děti nelezou po produktu na horní nosník.
12. Všechny části je nutno pravidelně kontrolovat. Pro náhradu materiálu a rozšiřování vybavení dětských hřišť, se obraťte se na svého dodavatele. Při nedodržení nemůže být zaručena bezpečnost.
13. Tento produkt může být použit pouze v kombinaci s dostatečně silnými výkyvnými háky s nylonovým ložiskem. Pouze v tomto případě může být zajištěna bezpečnost. Je výslovně zakázáno používat kovové kroužky na závěsném systému bez sklopného prvku.

KONTROLA A ÚDRŽBA

Frekvence kontroly a údržby se liší podle typu použitého zařízení nebo materiálu a jiných faktorů (např. intenzitě používání, úroveň vandalizmu, přímořské oblasti, znečištění ovzduší, stáří výrobku, ...).

Speciální pozornost by měla být věnována houpačkových hákůům, kroužkům, osmám, plastovým svárům a lanům. Pohyblivé kovové části musí být pravidelně naolejovány.

Běžná vizuální kontrola (týdně až měsíčně)

- Vždy zkontrolujte, zda jsou šrouby a matice bezpečně upevněné
- Zkontrolujte povrch absorbující nárazy a odeberte objekty, které zde nepatří
- Zkontrolujte chybějící součásti
- Zkontrolujte volnost bezpečnostních zón

Operativní kontrola (1 až 3 měsíce)

- Zkontrolujte stabilitu konstrukce
- Zkontrolujte nadměrné opotřebení a případně proveďte výměnu, je-li nutná

Roční kontrola (1x až 2x za rok)

- Zkontrolujte rez a korozi
- Zkontrolujte nadměrné opotřebení a případně proveďte výměnu, je-li nutná

INSTRUKCJA UŻYTKOWANIA

PL

1. Prosimy zachować niniejszą instrukcję użytkowania w celu wykorzystania jej w przyszłości.
2. Prosimy nie modyfikować urządzenia ani sposobu montażu w jakikolwiek sposób. Zmiany będą miały wpływ na integralność struktury i wymiana części zamiennych nastąpi na koszt nabywcy. Niewłaściwe użytkowanie lub zastosowanie produktu niezgodne z przeznaczeniem jest zabronione i zwalnia producenta z jakiegokolwiek odpowiedzialności. Przed użyciem produkt musi być zmontowany i sprawdzony przez osobę dorosłą.
3. Do użytku pod bezpośrednim nadzorem osoby dorosłej. Produkt przeznaczony jest dla osób o wadze do 70 kg. Produkt nie nadaje się dla dzieci w wieku poniżej 36 miesięcy, ze względu na brak dodatkowych zabezpieczeń i typowy dla małych dzieci brak umiejętności przewidywania.
4. Produkt spełnia europejskie normy bezpieczeństwa EN71-1, EN71-2, EN71-3 i EN 71-8. Produkt przeznaczony jest wyłącznie do użytku domowego, zarówno w pomieszczeniach, jak i na zewnątrz.
5. Podczas instalacji urządzenia, należy upewnić się, że konstrukcja wytrzyma ciężar (minimum 200 kg), oraz że nie występuje ryzyko zakleszczenia.
6. Odległość od innych obiektów (np. ogrodzenia, gałęzi, sznura na pranie, ściany...) powinna wynosić minimum 2 m.
7. W bezpiecznej strefie nie mogą znajdować się żadne twarde przedmioty o ostrych krawędziach lub spiczastych zakończeniach. Powierzchnia pod urządzeniem powinna być płaska i mieć właściwości amortyzujące. Produktu nie wolno instalować nad asfaltem, betonem lub innym twardym podłożem. Zalecane rozmieszczenie i przechowywanie wszystkich elementów wyposażenia przez okres zimowy. Stan podłoża w warunkach zimowych nie pozwala na bezpieczną zabawę.
8. Odległość między punktami zawieszenia (wzdłuż belki poziomej) powinna być równa lub większa niż odległość między linami mocowanymi do produktu (na których jest zawieszona) plus 4% wysokości belki (pionowej). Patrz FIG I.
9. Minimalna odległość między spodem siedziska a podłożem powinna wynosić 35 cm. Minimalna odległość od belki pionowej wynosi 45 cm.
10. Szczegółowa instrukcja regulacji liny jest przedstawiona na FIG II. Po regulacji lin należy upewnić się, czy produkt wisi idealnie poziomo.
11. Konstrukcja powinna być zawieszona na belce nie wyższej niż 2,5 m. Prosimy upewnić się, że dzieci nie wspinają się na siedzisko by sięgnąć górnej belki.
12. Regularna kontrola produktu, jest gwarancją bezpieczeństwa. W przypadku wymiany lub zapotrzebowania na więcej produktów należy skontaktować się z dostawcą.
13. Produkt musi być montowany na odpowiednio wytrzymałym zawieszonym nylonowym łożysku. Tylko w tym przypadku bezpieczeństwo będzie zapewnione. Zabrania się mocowania kółek metalowych na zawieszaniach, które nie posiadają elementu zawieszowego.

KONTROLA I KONSERWACJA

Częstotliwość kontroli i konserwacji zależy od rodzaju artykułu, użytych materiałów bądź innych czynników (np. dużego obciążenia, umyślnego zniszczenia, wilgotności powietrza, zanieczyszczenia powietrza, wieku wyposażenia itp.). Szczególną uwagę należy zwrócić na zawiesia, kółka, łożyska, zgrzewy, liny. Ruchołe metalowe elementy powinny być regularnie oliwione.

Rutynowa kontrola (raz na tydzień lub raz na miesiąc)

- Zawsze należy sprawdzać, czy śruby i nakrętki są mocno dokręcone.
- Na podłożu amortyzującym pod produktem nie powinny znajdować się żadne przedmioty.
- Należy sprawdzać, czy nie brakuje żadnych elementów.
- Należy sprawdzić czy na podłożu nie znajdują się niebezpieczne przedmioty.

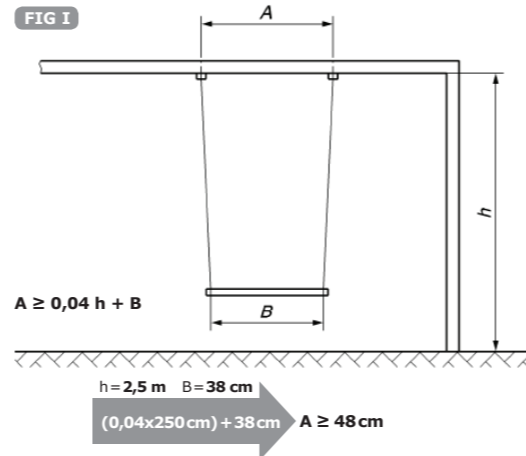
Kontrola robocza (raz na 1 do 3 miesięcy)

- Należy sprawdzać stabilność konstrukcji.
- Należy sprawdzić zużycie każdej części i w razie potrzeby wymienić na nową.

Kontrola roczna (1 lub 2 razy do roku)

- Należy sprawdzać elementy konstrukcji pod kątem obecności rdzy i korozi.
- Należy sprawdzić zużycie każdej części i w razie potrzeby wymienić na nową.

FIG I



- A** distance between the suspension points along the crossbeam.
- B** distance between the junction points of the swing element and the means of suspension.
- h** distance from the ground to the lower side of the crossbeam.

- A** afstand tussen de ophangpunten aan de bovenbalk.
- B** afstand tussen de verbindingpunten van het zitje en de ophangmiddelen.
- h** afstand tussen de ondergrond en de onderkant van de bovenbalk.

- A** la distance entre les points de suspension sur la poutre supérieure.
- B** la distance entre les points de jonction du siège et les moyens de suspension.
- h** la distance entre le sol et le bas de la poutre supérieure.

- A** Abstand zwischen Aufhängepunkt entlang Querbalken.
- B** Abstand zwischen den Knotenpunkten des Schaukelsitzes und der Aufhängung.
- h** Abstand des Untergrundes zur Unterseite der Querbalken.

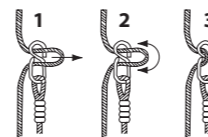
- A** Vzdialenosť medzi závesnými bodmi podľ priečniku.
- B** Vzdialenosť medzi spojovacími bodmi výkyvného prvku a prvky k zaveseniu.
- h** Vzdialenosť od povrchu k nižšej strane nosníku.

- A** Vzdálenost mezi závěsnými body podél příčniku.
- B** Vzdálenost mezi spojovacími body výkyvného prvku a prvky k zavěšení.
- h** Vzdálenost od povrchu k nižší straně nosníku.

- A** odległość między punktami zawieszenia wzdłuż belki (poziomej).
- B** rozstaw linek na huśtawce.
- h** odległość między najniższym punktem belki poziomej a podłożem.

FIG II

assembly of the ropes
montage van de touwen
montage des cordes
Montage der Seile
Úprava lana v osmie
Úprava lana v osmém
montáž lin



Instructions for use swing seats and similar products

Gebruiksaanwijzing schommelzitzjes en gelijkaardige producten

Mode d'emploi balançoires et produits pareils

Gebrauchsanleitung Schaukelsitze und ähnliche Produkte

Pokyny pre používanie hojdačky a podobných produktov

Pokyny pro používání houpačky a podobných produktů

Instrukcja użytkowania siedzisk i produktów podobnych

ARTICLES :

110.	115.	119.	120.
121.	150.	152.	160.
210.	211.	220.	225.
230.	235.	238.	251.

WARNING! For family domestic use only. Not suitable for children under 3 years. To be used under the direct supervision of an adult. Long cord, risk for strangulation! Risk of falling!



WAARSCHUWING! Alleen voor privé gebruik. Niet geschikt voor kinderen jonger dan 3 jaar. Alleen gebruiken onder toezicht van een volwassene. Lang koord, verstikkingsgevaar! Valgevaar!

ATTENTION! Exclusivement à usage familial. Ne convient pas aux enfants de moins de 3 ans. À utiliser sous la surveillance rapprochée d'un adulte. Corde longue, risque d'étranglement! Danger de chute!

WARNING! Nur für den häuslichen Gebrauch. Für Kinder unter 3 Jahren nicht geeignet. Nur unter der direkten Aufsicht eines Erwachsenen benutzen. Langer Schnur, Strangulationsgefahr! Sturzgefahr!

VAROVANIE! Len pre domáce použitie. Nie je vhodné pre deti do 3. rokov Používanie iba pod dohľadom dospeléj osoby. Dlhý povraz - nebezpečenstvo uškrtienia! Nebezpečenstvo pádu!

VAROVÁNÍ! Pouze pro domácí použití. Není vhodné pro děti do 3. let Používání pouze pod dohledem dospělé osoby. Dlouhý provaz – nebezpečí uškrcení! Nebezpečí pádu!

OSTRZEŻENIE! Wyłącznie do użytku domowego. Nieodpowiednie dla dzieci w wieku poniżej 3 lat. Do użytku pod bezpośrednim nadzorem osoby dorosłej. Z uwagi na długie liny, ryzyko uduszenia! Ryzyko upadku!



KBT nv
Hemelrijken 8
2890 Sint-Amands
BELGIUM

KBT Polska sp. z o.o.
ul. M. Konopnickiej 6
00-491 Warszawa
POLAND