

**Instructions for use
steering wheel boat 'star'**

**Gebruiksaanwijzing
stuurwiel boot 'star'**

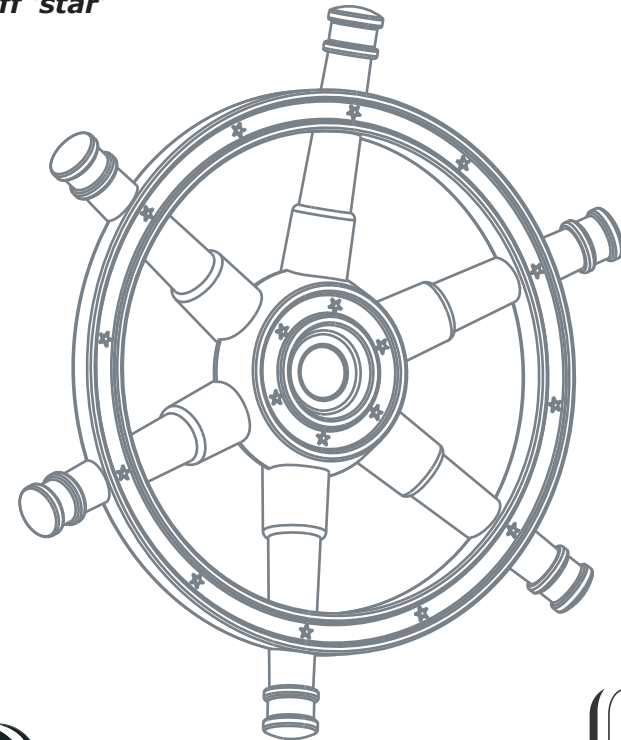
**Mode d'emploi
volant bateau 'star'**

**Gebrauchsanleitung
Lenkrad Schiff 'star'**

**POKRYNY NA POUŽITIE
KORMIDLA 'STAR'**

**POKRYNY K POUŽITÍ
KORMIDLA 'STAR'**

**Instrukcja użytkowania
steru 'star'**



KBT nv
Hemelrijken 8
2890 Sint-Amands
BELGIUM

KBT Polska sp. z o.o.
ul. M. Konopnickiej 6
00-491 Warszawa
POLAND

WARNING! For family domestic use only. To be used under the direct supervision of an adult. Not suitable for children under 3 years - no specific precautions for toddlers. Small parts, choking hazard!

WAARSCHUWING! Alleen voor privé gebruik. Alleen gebruiken onder toezicht van een volwassene. Niet geschikt voor kinderen jonger dan 3 jaar - geen speciale voorzieningen naar peuters toe. Kleine onderdelen, verstikkingsgevaar!

ATTENTION! Exclusivement à usage familial. À utiliser sous la surveillance rapprochée d'un adulte. Ne convient pas aux enfants de moins de 3 ans - Sans équipement spéciale pour les petits enfants. Des petits éléments, risque d'étouffement!

WARNUNG! Nur für den häuslichen Gebrauch. Nur unter der direkten Aufsicht eines Erwachsenen benutzen. Für Kinder unter 3 Jahren nicht geeignet - keine spezielle Maßnahme für Kleinkinder vorgesehen. Kleinen Teilen, Erstickungsgefahr!

VAROVANIE! Len pre domáce použitie. Používanie len pod neustálym dohľadom dospeljej osoby. Nie je vhodné pre deti do 3. rokov - najmä pre batolátá. Obsahuje malé časti - nebezpečenstvo udusenía!

VAROVÁNÍ! Pouze pro domácí použití. Používání pouze pod neustálým dohledem dospělé osoby. Není vhodné pro děti do 3. let - zvláště pro batolata. Obsahuje malé části - nebezpečí udušení!

OSTRZEŻENIE! Wyłącznie do użytku domowego. Do użytku pod bezpośrednim nadzorem osoby dorosłej. Nieodpowiednie dla dzieci w wieku poniżej 3 lat z uwagi na brak dodatkowych zabezpieczeń. Małe części, ryzyko zadławienia!



SAFETY INSTRUCTIONS

1. Please keep this instruction sheet safely for future reference.
2. Please do not modify the product or the assembly details in any way. Modifications will affect the structural integrity and replacement parts will be at the buyer's expense. Inappropriate use or faulty application of the product are explicitly forbidden and absolve the manufacturer of all liability. This product needs to be mounted by an adult before use.
3. The use of the item is allowed only under continuous supervision by an adult. The product is not suitable for children under 36 months, due to a lack of extra safety precautions and taking into account the limited mental capacities of toddlers. Specific risk: the presence of small parts which can be swallowed or inhaled.
4. This product meets all security aspects of the European standard EN71-1, EN71-2, EN71-3 and EN 71-8. It is only suitable for family domestic use, both indoors and outdoors.
5. The application of the item as part of a play frame or any other construction will have to be such that it excludes all risks of entrapment.
6. When mounting or assembling the product attention should be given to the minimum required distance between the product and eventual obstacles: walls, fencing,... The distance should be a minimum of 2 m. There cannot be an overlapping of surrounding free spaces or safety areas.
7. In this safety area no hard, angular or pointed objects should be present. The surface underneath the product should be flat and shockabsorbing. The product must not be placed on asphalt, concrete or any other hard surface. We advise the removal and storage of all accessories during the winter because the characteristics of the soil (when frozen) are not suitable for safe play.
8. Attach the product to a horizontal beam.
9. Mount the steering wheel so that it can be safely reached from the ground or platform.
10. All pieces should be checked regularly. For replacement material and expansion of the playground equipment, please contact the supplier. Consequently safety will be guaranteed.

INSPECTION AND MAINTENANCE

The frequency of inspection and maintenance will vary with the type of equipment or materials used or other factors (e.g. heavy use, levels of vandalism, coastal location, air pollution, age of equipment, ...).

Routine visual inspection (weekly to monthly)

- Always check that the bolts and nuts are securely fastened.
- Check the shock absorbing surface for objects that don't belong there.
- Check for missing parts.
- Check the equipment ground clearances.

Operational inspection (1 to 3 months)

- Check the stability of the construction.
- Check every part for excessive wear and replace when necessary.

Annual inspection (1 to 2 times per year)

- Check for rust and corrosion.
- Check every part for excessive wear and replace when necessary.

TOOLS



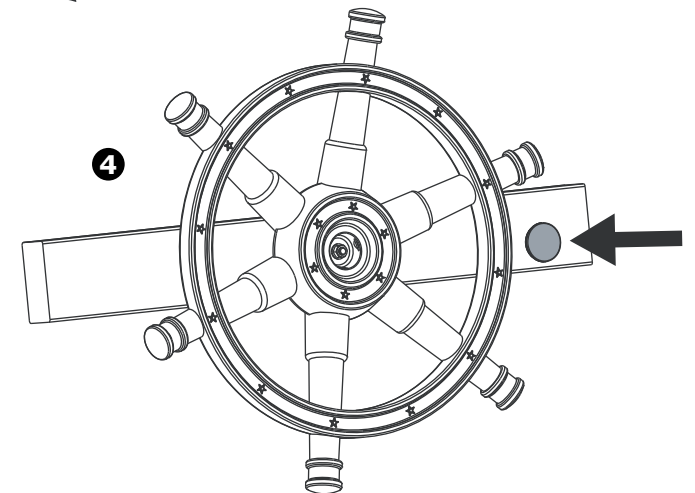
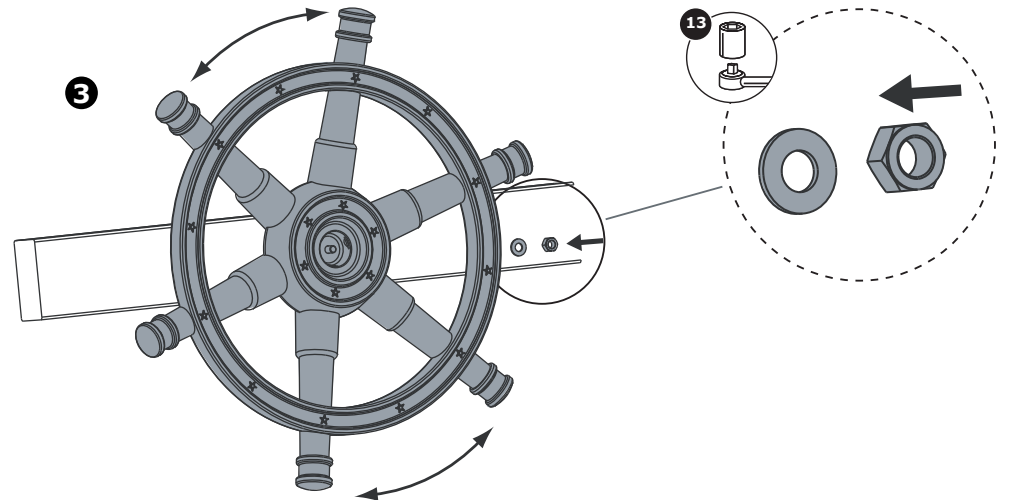
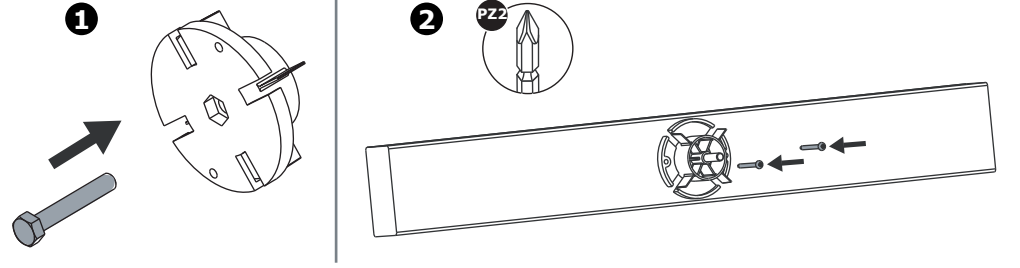
bit PZ2

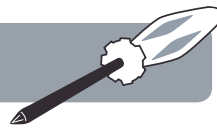


ratchet spanner with cap 13



ASSEMBLY - MONTAGE - MONTAJE
MONTÁŽ - MONTÁŽ





ASSEMBLY STEPS

1. Insert the hexagon head bolt in the clicker so the head of the bolt fits into the opening.
2. Use the 2 screws to attach the clicker on a wooden beam.
3. Place the steering wheel on the clicker and secure it with the washer and the safety nut. Pay attention that the steering wheel can still rotate.
4. Click the cover plate over the center of the steering wheel on the safety nut.

MONTAGESTAPPEN

1. Steek de zeskantbout in het kliksysteem zodat de kop van de bout in de voorziene opening past.
2. Bevestig het kliksysteem met de 2 schroeven aan een houten balk.
3. Plaats het stuurwiel over het kliksysteem en schroef het vast met de sluitring en de moer. Let er op dat het stuurwiel nog steeds kan roteren.
4. Klik het afdekkplaatje in het midden van het stuurwiel over de moer.

ÉTAPES DE MONTAGE

1. Insérez le boulon à tête hexagonale dans le système de clic pour que la tête du boulon s'insère dans l'ouverture.
2. Utilisez les 2 vis pour fixer le système de clic sur le bois.
3. Placez le volant sur le système de clic et fixez-le avec la rondelle et l'écrou de sécurité. Veillez à ce que le volant peut encore tourner.
4. Placez la plaque de recouvrement sur le centre du volant en couvrant l'écrou de sécurité.

MONTAGESCHRITTE

1. Stecken Sie den Sechskant Schraube in der Klick-System, so dass der Kopf der Bolze in die vorgesehene Öffnung passt.
2. Befestigen Sie das Klick-System mit den 2 Schrauben an einem Holzbalken.
3. Das Rad geht über das Klick-System und wird fixiert mit der Unterlegscheibe und Mutter. Achten Sie darauf, das, das Rad noch drehen kann.
4. Schnappen Sie die Abschirmplatte in der Mitte des Lenkrads über die Mutter.

POSTUP MONTÁŽE

1. Vložte hlavu šestiúhelníkovéj skrutky do Click-systému tak, aby hlava skrutky zapadla do otvoru.
2. Priskrutkujte 2 skrutky do Click-systému na dřevěný rám.
3. Umístěte kormidlo na Click-systém a zajistěte podložkou s bezpečnostnou maticou. Dajte pozor, aby sa kormidlo mohlo stále otáčať.
4. Zacvaknite viečko do stredu kormidla na bezpečnostnú maticu.

POSTUP MONTÁŽE

1. Vložte hlavu šestiúhelníkového šroubu do Click-systému tak, aby hlava šroubu zapadla do otvoru.
2. Přišroubujte 2 šrouby do Click-systému na dřevěný rám.
3. Umístěte kormidlo na Click-systém a zajistěte podložkou s bezpečnostní maticí. Dejte pozor, aby se kormidlo mohlo stále otáčet.
4. Zacvakněte víčko do středu kormidla na bezpečnostní matici.

MONTÁŽ KROK PO KROKU

1. Należy włożyć śrubę z łbem sześciokątnym do zatrzasku tak że łeb śruby znajdzie się sześciokątnym miejscu.
2. Użyj 2 śrub do przymocowania zatrzasku do drewnianej belki.
3. Należy umieścić kierownicę na zatrzasku, zabezpieczyć podkładką i nakrętką. Należy zwrócić uwagę czy kierownica może się obracać.
4. Włożyć maskownicę w środkową część steru na nakrętkę samokontrującą.

VEILIGHEIDSINSTRUCTIES

1. Gelieve deze gebruiksaanwijzing zorgvuldig te bewaren.
2. Gelieve geen wijzigingen aan het product aan te brengen, deze kunnen de structurele integriteit beïnvloeden en vervangstukken zullen ten koste van de koper zijn. Onaangepast gebruik of foutieve montage van het product zijn uitdrukkelijk verboden en ontslaan de fabrikant van elke aansprakelijkheid. Dit product moet voor gebruik worden gemonteerd door een volwassene.
3. Het gebruik van het product is enkel toegelaten onder voortdurend toezicht van een volwassene. Het product is ongeschikt voor kinderen jonger dan 36 maanden, bij gebrek aan extra veiligheidsvoorzieningen en gezien de beperkte mentale mogelijkheden van peuters. Specifiek gevaar: kleine elementen met risico tot inslikken.
4. Dit product voldoet aan alle veiligheidsvoorschriften voorgeschreven in de Europese Normen EN71-1, EN71-2, EN71-3 en EN71-8. Het is enkel geschikt voor huishoudelijk gebruik, dit zowel binnenshuis als buitenshuis.
5. Het inbouwen van dit product in een speeltoestel of andere constructie dient zodanig te gebeuren dat gevaar voor beknelling uitgesloten is.
6. Bij de montage dient men erop te letten dat er voldoende afstand is tussen het speeltuig en eventuele hindernissen: muren, afsluitingen,... Deze afstand moet minimaal 2 m bedragen. Er mag geen overlapping zijn van omliggende vrije ruimtes of veiligheidszones.
7. In deze veiligheidszones mogen zich geen harde of hoekige voorwerpen bevinden. De ondergrond moet vlak zijn en een schokdempende werking hebben. Het product mag dus niet geplaatst worden boven asfalt, beton of een ander hard oppervlak. We adviseren alle toebehoren in de winter te verwijderen en op te slaan daar de bodemeigenschappen (bij vorst) niet geschikt zijn om veilig te spelen.
8. Monteer het product op een horizontale balk.
9. Monteer het stuurwiel zodat dit veilig bereikbaar is van de grond of een platform.
10. Alle onderdelen moeten regelmatig gecontroleerd worden. Voor vervangmateriaal en bij uitbreiding van het speeltoestel, dient men zich tot de fabrikant te wenden. Hierdoor wordt de veiligheid het meeste gevrijwaard.

INSPECTIE EN ONDERHOUD

De frequentie van controle en onderhoud hangt af van het type artikel of het materiaal of andere factoren (vb. intensiteit van gebruik, vandalisme, ouderdom van het materiaal, omgeving, ...).

Routinekeuring (wekelijks tot maandelijks)

- Kijk na of alle bouten en moeren nog voldoende vastzitten.
- Controleer de bodemafwerking op vreemde voorwerpen.
- Controleer op ontbrekende onderdelen.
- Controleer dat de veiligheidszone ontruimd is.

Werkingskeuring (1 tot 3 maandelijks)

- Controleer de stabiliteit van de constructie.
- Controleer elk onderdeel op extreme slijtage en vervang indien nodig.

Periodieke controle (1 tot 2 keer per jaar)

- Controleer op roest en corrosie.
- Controleer elk onderdeel op extreme slijtage en vervang indien nodig.

GEREEDSCHAP



bit PZ2



ratelsleutel met dop 13

INSTRUCTIONS DE SÉCURITÉ

1. Veuillez soigneusement conserver ce mode d'emploi.
2. Ne veuillez apporter aucune modification au produit, celle-ci pourrait influencer l'intégrité structurelle et les pièces de rechange seraient à charge de l'acheteur. L'utilisation inadaptée ou le montage fautif du produit sont explicitement défendus et dégagent le producteur de toute responsabilité. Le montage de ce produit doit impérativement être effectué par un adulte avant l'usage.
3. L'utilisation du produit est uniquement autorisée sous contrôle d'un adulte. Le produit ne convient pas à un enfant de moins de 36 mois par manque de mesures de sécurité supplémentaires et à cause des capacités mentales limitées des petits enfants. Risque spécifique: présence de petits éléments susceptibles d'être ingérés.
4. Ce produit est conforme aux normes de sécurité selon la Norme Européenne EN71-1, EN71-2, EN71-3 et EN71-8 et est exclusivement à usage familial et le jouet est destiné à un usage extérieur et intérieur.
5. Au cas où l'on incorpore le produit dans un jeu ou une construction quelconque, il faudra le faire de façon à éliminer tout risque de coïncage.
6. Au moment du montage il faut respecter une distance suffisante entre les agrès de jeux et les éventuels obstacles: murs, clôtures,... Cette distance sera au moins 2 m. Il est interdit d'avoir des chevauchements avec d'autres espaces libres ou les autres zones de sécurité.
7. Dans ces zones de sécurité la présence d'objets durs, anguleux ou pointus est défendue. Le terrain en dessous des agrès de jeux doit être plat et composé d'une matière qui a des caractéristiques pour absorber les chocs. Par conséquent le montage du produit est interdit au-dessus d'une surface asphaltée, bétonnée ou durcie d'une autre façon. Nous conseillons d'enlever et stocker tous les accessoires pendant l'hiver parce que les caractéristiques du sol (quand il gèle) ne permettent pas de jouer sans risque.
8. Montez le produit sur une poutre horizontale.
9. Montez le volant d'une telle façon qu'il soit accessible en toute sécurité à partir du sol ou d'une plateforme.
10. Tous les pièces doivent être contrôlées régulièrement. Pour le remplacement et aussi pour l'expansion de l'aire de jeu on peut seulement utiliser des pièces du fabricant. Conséquemment on peut garantir la validité fonctionnelle.

CONTRÔLE ET ENTRETIEN

La fréquence des inspections et entretiens dépend du matériel utilisé ou d'autres éléments (utilisation intensive, niveau de vandalisme, situation littorale, pollution d'air, âge de l'équipement...).

Inspection visuelle de routine (hebdomadaire ou mensuelle)

- Toujours s'assurer que les boulons et les écrous soient bien serrés.
- Vérifier que la surface amortissante soit libre.
- Vérifier qu'ils n'y aient des pièces manquantes.
- Contrôler que la piste soit dégagée.

Inspection opérationnelle (1 à 3 mois)

- Contrôler la stabilité de la construction.
- Contrôler chaque pièce sur usure excessive et remplacer si nécessaire.

Inspection annuelle (1 à 2 fois par an)

- Inspecter sur présence de rouille et corrosion.
- Contrôler chaque pièce sur usure excessive et remplacer si nécessaire.

OUTILS



bit PZ2

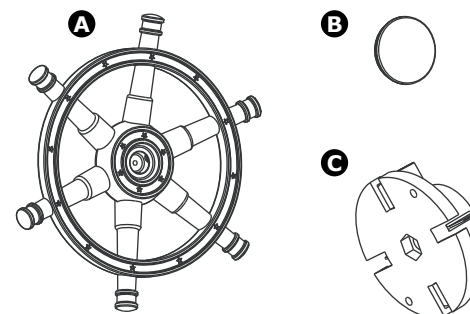


clé à cliquet avec douille 13

**ASSEMBLY - MONTAGE - MONTAJE
MONTAGGIO - MONTÁŽ**

**PART LIST - ONDERDELEN - LISTE DES PIÈCES - UNTERTEILE
ZOZNAM SÚČASTÍ - SEZNAM SOUČÁSTÍ - LISTA CZĘŚCI**

- Take all parts out of the packaging and check if anything is damaged, and if all parts are present.
- Verwijder alle onderdelen uit de verpakking en kijk of er beschadigde of ontbrekende delen zijn.
- Sortez toutes les pièces de l'emballage et vérifiez s'il y a des pièces abîmées ou manquantes.
- Holen Sie alle Unterteile aus der Verpackung und kontrollieren Sie, ob es beschädigte oder fehlende Teile gibt.
- Vyberte všetky súčiastky z balenia a skontrolujte, či nie je niečo zničené či niečo nechýba.
- Vyměte všechny součástky z balení a zkontrolujte, zda není něco zničeno či něco nechýbí.
- Wyjać wszystkie części z opakowania, sprawdzić, czy jakiejś nie brakuje lub czy nie uległa zniszczeniu.

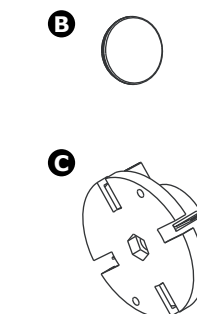


- A** steering wheel
- B** cover
- C** clicker
- D** hardware set

- A** stuurwiel
- B** afdekplaatje
- C** kliksysteem
- D** ijzerwarenset

- A** volant
- B** plaque de recouvrement
- C** système de clic
- D** quincaillerie

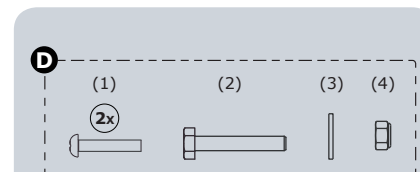
- A** Lenkrad
- B** Abschirmplatte
- C** Klick-System
- D** Schraubensatz



- A** kormidlo
- B** viečko
- C** klik – systém
- D** kovanie

- A** kormidlo
- B** víčko
- C** klik – systém
- D** kování

- A** ster
- B** maskownica
- C** zatrask
- D** zestaw montażowy



- (1) DIN7996 4x40 mm (2x)
- (2) DIN931 M8x50 mm
- (3) DIN125A M8
- (4) DIN985 M8

- (1) pan head cap screw
- (2) hexagonal head cap bolt
- (3) washer and safety nut (4)

- (1) bolkopschroef
- (2) zeskantbout
- (3) sluitring en borgmoer (4)

- (1) vis noyée bouchon tête ronde
- (2) vis à tête hexagonale
- (3) rondelle et écrou de sécurité (4)

- (1) Rundkopf Kreuzschlitz
- (2) Sechskantschraube
- (3) Unterlegscheibe und Sicherungsmutter (4)

- (1) Skrutka s rovnou hlavou
- (2) Šestiúhelníkový čepový vrut
- (3) Podložka a bezpečnostní matice (4)

- (1) Šroub s rovnou hlavou
- (2) Šestiúhelníkový čepový vrut
- (3) Podložka a bezpečnostní matice (4)

- (1) wkręty z łbem kulistym
- (2) śruba o sześciokątnej głowce
- (3) podkładka i nakrętka samokontrolująca (4)

INSTRUKCJA BEZPIECZEŃSTWA

1. Prosimy zachować niniejszą instrukcję użytkowania w celu wykorzystania jej w przyszłości.
2. Prosimy nie modyfikować urządzenia ani sposobu montażu w jakikolwiek sposób. Zmiany będą miały wpływ na integralność struktury i wymiana części zamiennych nastąpi na koszt nabywcy. Niewłaściwe użytkowanie lub zastosowanie produktu niezgodne z przeznaczeniem jest zabronione i zwalnia producenta z jakiegokolwiek odpowiedzialności. Przed użyciem produkt musi być zmontowany i sprawdzony przez osobę dorosłą.
3. Do użytku pod bezpośrednim nadzorem osoby dorosłej. Nieodpowiednie dla dzieci w wieku poniżej 36 miesięcy, ze względu na brak dodatkowych zabezpieczeń i typowy dla małych dzieci brak umiejętności przewidywania. Szczególne niebezpieczeństwo: obecność małych części może spowodować ryzyko połknięcia lub przeniknięcia do dróg oddechowych.
4. Produkt spełnia europejskie normy bezpieczeństwa EN71-1, EN71-2, EN71-3 i EN 71-8. Przeznaczony jest wyłącznie do użytku domowego, zarówno w pomieszczeniach, jak i na zewnątrz.
5. Podczas montowania produktu należy upewnić się, czy nie występuje ryzyko zakleszczenia.
6. Podczas montowania lub składania urządzenia, należy przestrzegać minimalnej wymaganej odległości między urządzeniem a ewentualnymi przeszkodami: ścianami, ogrodzeniem itp. Odległość ta powinna wynosić co najmniej 2 metry. Wolne miejsce i strefy bezpieczeństwa nie mogą się pokrywać.
7. W bezpiecznej strefie nie mogą znajdować się żadne twarde przedmioty o ostrych krawędziach lub spiczastych zakończeniach. Powierzchnia pod urządzeniem powinna być płaska i mieć właściwości amortyzujące. Produktu nie wolno instalować nad asfaltem, betonem lub innym twardym podłożem. Zalecane rozmontowanie i przechowywanie wszystkich elementów wyposażenia przez okres zimowy. Stan podłoża w warunkach zimowych nie pozwala na bezpieczną zabawę.
8. Należy przytwierdzić do poziomej belki.
9. Produkt montować tak, aby był swobodny dostęp z podłoża.
10. Regularna kontrola produktu, jest gwarancją bezpieczeństwa. W przypadku wymiany lub zapotrzebowania na więcej produktów należy skontaktować się z dostawcą.

KONTROLA I KONSERWACJA

Częstotliwość kontroli i konserwacji zależy od rodzaju artykułu, użytych materiałów bądź innych czynników (np. dużego obciążenia, umyślnego zniszczenia, wilgotności powietrza, zanieczyszczenia powietrza, wieku wyposażenia itp.).

Rutynowa kontrola (raz na tydzień lub raz na miesiąc)

- Zawsze należy sprawdzać, czy śruby i nakrętki są mocno dokręcone.
- Na podłożu amortyzującym pod produktem nie powinny znajdować się żadne przedmioty.
- Należy sprawdzać, czy nie brakuje żadnych elementów.
- Należy sprawdzać czy na podłożu nie znajdują się niebezpieczne przedmioty.

Kontrola robocza (raz na 1 do 3 miesięcy)

- Należy sprawdzać stabilność konstrukcji.
- Należy sprawdzać zużycie każdej części i w razie potrzeby wymienić na nową.

Kontrola roczna (1 lub 2 razy do roku)

- Należy sprawdzać elementy konstrukcji pod kątem obecności rdzy i korozji.
- Należy sprawdzać zużycie każdej części i w razie potrzeby wymienić na nową.

NARZĘDZIA

bit PZ2

klucz z grzechotką
i nakładką 13**WERKZEUGE**

bit PZ2

Universalschraubenschlüssel
mit Aufsatz 13**SICHERHEITSHINWEISE**

1. Bitte bewahren Sie diese Gebrauchsanweisung sorgfältig auf.
2. Bitte keine Änderungen an dem Produkt vornehmen, dies könnte die Struktur beeinflussen und Austauschstücke werden dann zu Kosten des Käufers sein. Unangepasstes Benutzen oder falsche Montage sind ausdrücklich verboten und entlasten den Hersteller von seiner Verantwortung. Dieser Artikel muss, vor Gebrauch, durch einen Erwachsenen montiert werden.
3. Das Benutzen von diesem Produkt ist nur zugelassen unter der ständigen Aufsicht eines Erwachsenen. Das Produkt ist nicht geeignet für Kinder unter 36 Monaten, wenn extra Sicherheitsmassnahmen fehlen und eingedenk die beschränkte mentale Möglichkeiten von Kindern. Erstickungsgefahr wegen der Anwesenheit von kleinen Teilen.
4. Dieses Produkt entspricht allen Anforderungen der Europäischen Norm EN71-1, EN71-2, EN71-3 und EN71-8. Dieser Artikel ist nur für den häuslichen Gebrauch bestimmt, dies gilt für den Innen- sowie Außenbereich.
5. Bei der Montage des Produktes muss sichergestellt werden, dass das ausgewählte Spielgerät oder eine andere Konstruktion der Beanspruchung standhält und, dass keine Fangstellen für Gliedmasse oder Kleidungsteile entstehen.
6. Bei der Montage soll man darauf achten zwischen dem Produkt und eventuellen Hindernissen : Mauer, Zäune,... eine Distanz von mindestens 2 Meter zu respektieren. Es darf kein überschneiden von umliegenden freien Räume oder Sicherheitszonen sein.
7. Innerhalb dieses freien Raumes dürfen sich keine harten, eckigen oder spitzigen Objekte befinden. Der Grund unter dem Produkt soll eben und stossabsorbierend sein. Der Artikel soll nicht über Asphalt, Beton oder anderen harten Untergrund gehängt werden. Wir empfehlen Zusatzgeräte im Winter zu entfernen und zu lagern, weil die Bodeneigenschaften (bei Frost) nicht zum Spielen geeignet sind.
8. Befestigen Sie das Lenkrad auf einem horizontalen Balken.
9. Montieren Sie das Produkt so das es leicht erreichbar ist vom Boden bzw. von einer Plattform.
10. Alle Teile müssen regelmäßig überprüft werden. Für den Austausch und auch bei Nachrüstungen sind nur Original-Serienersatzteile vom Hersteller zu verwenden. Dadurch werden die Sicherheit und Funktionstüchtigkeit der Geräte am besten gewährleistet.

INSPEKTION UND WARTUNG

Die Frequenz der Kontrolle und Unterhalt hängt ab von dem Typ Artikel oder das Material oder andere Faktoren (z.B. Intensität des Gebrauchs, Vandalismus, Alter des Materials, Umwelt).

Routinekontrolle (wöchentlich bis monatlich)

- Kontrollieren Sie ob alle Bolzen und Muttern noch fest genug sitzen.
- Kontrollieren Sie die Bodenausführung auf fremde Sachen.
- Kontrollieren Sie auf fehlende Unterteile.
- Kontrollieren Sie, dass die Sicherheitszone evakuiert ist.

Wirkungskontrolle (1 bis 3 Monaten)

- Kontrollieren Sie die Stabilität der Konstruktion.
- Kontrollieren Sie auf außergewöhnlichen Verschleiß und ersetzen Sie wenn nötig.

Periodische Kontrolle (1 bis 2 Mal pro Jahr)

- Kontrollieren Sie auf Rost und Erosion.
- Kontrollieren Sie auf außergewöhnlichen Verschleiß und ersetzen Sie wenn nötig.

BEZPEČNOSTNÍ INSTRUKCE

1. Prosíme, instrukce uchovejte k budoucímu použití.
2. Prosíme, neupravujte žádným způsobem výrobek nebo sestavu. Úprava bude mít vliv na strukturální integritu a náhradní díly bude platit kupující. Nevhodné použití nebo nesprávná instalace produktu je výslovně zakázána a zproštuje výrobce veškeré zodpovědnosti. Montáž před použitím musí být provedena výlučně dospělou osobou.
3. Použití produktu je povoleno pouze pod neustálým dohledem dospělé osoby. Produkt není vhodný pro děti mladší 36 měsíců, z důvodu nedostatečných dalších bezpečnostních opatření a s přihlédnutím k omezení duševní schopnosti batolat. Speciální riziko: přítomnost malých částí, které lze spolknout nebo vdechnout.
4. Tento výrobek splňuje veškeré bezpečnostní aspekty evropské normy EN71-1, EN71-2, EN71-3 a EN 71-8 a je vhodný pouze pro domácí použití – a to ve vnitřních i venkovních prostorech.
5. Používání položky jako součást rámu hry nebo jiné konstrukce musí být takové, aby se vyloučila všechna rizika zachycení.
6. Při montáži nebo kompletaci výrobku musí být minimální požadovaná vzdálenost (bezpečnostní oblast) 2 m mezi výrobkem a případnými překážkami: zdi, ploty, apod. Nemůže zde být překrytí okolních volných prostorů nebo bezpečnostní oblasti.
7. V této bezpečnostní zóně by se neměly nacházet žádné tvrdé, ostré nebo vyčnívající předměty. Podklad pod produktem by měl být rovný a náraz absorbující. Produkt nesmí být instalován na asfalt, beton či jakýkoli jiný tvrdý povrch. Doporučujeme odstranění a skladování veškerého příslušenství v zimním období, protože vlastnosti půdy (zmrzlé) nejsou vhodné pro bezpečnou hru.
8. Připevněte výrobek k vodorovnému nosníku.
9. Namontujte kormidlo tak, aby bylo bezpečně dosažitelné ze země nebo z plošiny.
10. Všechny části je nutno pravidelně kontrolovat. Pro náhradu materiálu a rozšiřování vybavení dětských hřišť, se obraťte se na svého dodavatele. Při nedodržení nemůže být zaručena bezpečnost.

KONTROLA A ÚDRŽBA

Frekvence kontroly a údržby se bude lišit podle typu zařízení nebo použitých materiálů nebo dalších faktorů (např. těžké použití, míra vandalismu, přímořské oblasti, znečištění ovzduší, stáří zařízení,...).

Pravidelná vizuální kontrola (týdenní až měsíční)

- Vždy zkontrolujte, zda jsou šrouby a matice bezpečně upevněny.
- Zkontrolujte povrch tlumící nárazy pro objekty, které tam nepatří.
- Zkontrolujte chybějící části.
- Zkontrolujte volnost bezpečnostních zón.

Provozní kontrola (1 až 3 měsíce)

- Zkontrolujte stabilitu konstrukce.
- Zkontrolujte každou část z hlediska nadměrného opotřebení a nahradit v případě potřeby.

Roční prohlídka (1 až 2 krát za rok)

- Zkontrolujte rez a korozi.
- Zkontrolujte každou část z hlediska nadměrného opotřebení a nahradit v případě potřeby.

NÁŘADÍ

Hrot PZ2



Ráčnový klíč s hrotem 13

BEZPEČNOSTNÉ POKYNY

1. Prosíme, inštrukcie uchovajte na budúce použitie.
2. Prosíme, neupravujte žiadnym spôsobom výrobok alebo zostavu. Úprava bude mať vplyv na štruktúrnu integritu a náhradné diely bude platiť kupujúci. Nevhodné použitie alebo nesprávna inštalácia produktu je výslovne zakázaná a zbavuje výrobcu akejkoľvek zodpovednosti. Montáž pred použitím musí byť vykonaná výlučne dospelou osobou.
3. Použitie produktu je povolené len pod neustálym dohľadom dospelšej osoby. Produkt nie je vhodný pre deti do 36 mesiacov, z dôvodu nedostatočných ďalších bezpečnostných opatrení a s prihliadnutím na obmedzenie duševných schopností batoliat. Špeciálne riziko: prítomnosť malých častí, ktoré možno prehltnúť alebo vdýchnuť.
4. Tento výrobok spĺňa všetky bezpečnostné aspekty európskej normy EN71-1, EN71-2, EN71-3 a EN 71-8 a je vhodný iba pre domáce použitie - a to vo vnútorných aj vonkajších priestoroch.
5. Inštalácia produktu ako súčasť hracieho rámu alebo inej konštrukcie musí byť vykonaná tak, že neexistuje žiadne riziko zachytenia.
6. Pri montáži alebo kompletizácii výrobku musí byť minimálna požadovaná vzdialenosť (bezpečnostná oblasť) 2 m medzi výrobkom a prípadnými prekážkami: múry, ploty, apod. Nemôže tu byť prekrytie okolitých voľných priestorov alebo bezpečnostnej oblasti.
7. V tejto bezpečnostnej zóne by sa nemali nachádzať žiadne tvrdé, ostré alebo vyčnievajúce predmety. Podklad pod produktom by mal byť rovný a náraz absorbujúci. Produkt nesmie byť inštalovaný na asfalt, betón či akýkoľvek iný tvrdý povrch. Odporúčame odstránenie a skladovanie všetkého príslušenstva v zimnom období, pretože vlastnosti pôdy (zmrznuté) nie sú vhodné pre bezpečnú hru.
8. Pripevnite výrobok k vodorovnému nosníku.
9. Namontujte kormidlo tak, aby bolo bezpečne dosiahnuteľné zo zeme alebo z plošiny.
10. Všetky časti je nutné pravidelne kontrolovať. Pre náhradu materiálu a rozširovanie vybavenia detských ihrísk, sa obráťte sa na svojho dodávateľa. Pri nedodržaní nemôže byť zaručená bezpečnosť.

KONTROLA A ÚDRŽBA

Frekvencia kontroly a údržby sa líši podľa typu použitého zariadenia alebo materiálu a iných faktorov (napr. Intenzity používania, úrovne vandalizmu, prímorské oblasti, znečistenie ovzdušia, vek výrobku, ...).

Bežná vizuálna kontrola (týždenne až mesačne)

- Vždy skontrolujte, či sú skrutky a matice bezpečne upevnené
- Skontrolujte povrch absorbujúci nárazy a odstráňte objekty, ktoré tu nepatria
- Skontrolujte chýbajúce súčiastky
- Skontrolujte voľnosť bezpečnostných zón

Operatívna kontrola (1 až 3 mesiace)

- Skontrolujte stabilitu konštrukcie
- Skontrolujte nadmerné opotrebovanie a prípadne diely vymeniť, ak je potrebné

Ročná kontrola (1x až 2x za rok)

- Skontrolujte hrdzu a korózii
- Skontrolujte nadmerné opotrebovanie a prípadne diely vymeniť, ak je potrebné

NÁRADIE

Bit PZ2



Ráčnový klíč s orechom 13