



MARIMEX

Skimmer

Návod



Důležité bezpečnostní zásady

- Před instalací a použitím tohoto výrobku je nutné si pozorně přečíst, porozumět a řídit se všemi pokyny.
- Tento výrobek smí používat pouze dospělé osoby. Nepatří do ruky dětem.
- Filtrační zařízení nesmí být zapnuto, pokud jsou v bazénu osoby nebo se bazén používá.
- Silné sání. Nesnímejte nebo neblokujte otvor plovoucího krytu, pokud je zapnuté filtrační zařízení.
- Během provozu filtračního zařízení se nepřibližujte rukama či vlasama ke sběrači nečistot a otvoru plovoucího krytu!
- Před začátkem seřizování, čištění, údržby nebo demontáže sběrače nečistot, koše nebo plovoucího krytu filtračního zařízení vypněte nebo ho odpojte od zdroje elektrického proudu.
- pokud se bazén používá, odstraňte z něj všechny prostředky na údržbu.

NEDODRŽENÍ TĚCHTO VAROVÁNÍ MŮŽE MÍT ZA NÁSLEDEK POŠKOZENÍ MAJETKU, ÚRAZ ELEKTRICKÝM PROUDEM, NEBO JINÉ VÁŽNÉ ZRANĚNÍ, UTONUTÍ ČI SMRT

Tato varování, pokyny a pravidla bezpečnosti představují pouze některá z možných rizik. Při pobytu ve vodě se řiďte zdravým rozumem a úsudkem.



Seznam dílů (obrázek 0)		počet ks	číslo dílu
Číslo	Název		
1	Plovoucí kryt	1	11075A
2	Krycí kroužek	1	11076
3	Držadlo košíku	1	11077
4	Košík (včetně držadla)	1	11078
5	Tělo skimmeru	1	11079
6	Šroub	1	10526
7	Nastavovač výšky	1	10522
8	Hák (součást u bazénu Tampa)	1	10521
9	Rameno (součást u bazénu Tampa)	1	10520
10	Hák (součást u bazénu Florida)	1	11502
11	Hadice skimmeru	1	10531
12	Adaptér B na hadici	1	11238A

Sestavení pro bazény s nafukovacím prstencem – obrázek 1-4

Připojte hadici skimmeru (11) ke spodnímu konektoru skimmeru (5). Sestavte hák tak, jak je zobrazeno. Nastavte otvor háku (8) tak, že současně zatlačíte a posunete rameno (9). Povolte šroub skimmeru (6), připojte sestavený hák a šroub ručně opět dotáhněte.

POZNÁMKA: Neutahujte přesprávilíš ani nepoužívejte žádné nástroje, jako například kleště. Umístěte celý sestavený hák na horní stranu nafukovacího prstence bazénu, a to blízko konektoru pro přívod vody (spodní konektor hadice). Nastavte hák tak, aby dobře přiléhá k nafouknutému prstenci (viz. krok 2). Ujistěte se, že hák je bezpečně připevněn k bazénu.

Sestavení pro bazény s kovovou konstrukcí – obrázek 5-8

Připojte hadici skimmeru (11) ke spodnímu konektoru skimmeru (5). Sestavte hák tak, jak je zobrazeno. Povolte šroub skimmeru (6), připojte sestavený hák (10) a šroub ručně opět dotáhněte.

POZNÁMKA: Neutahujte přesprávilíš ani nepoužívejte žádné nástroje, jako například kleště. Umístěte celý sestavený hák k hornímu vodorovnému nosníku bazénu, a to blízko konektoru pro přívod vody (spodní konektor hadice). Nastavte hák (10) pomocí dvou šroubů tak, aby byl pevně umístěn na nosníku. Ujistěte se, že je hák bezpečně připevněn k nosníku.

Pokyny pro sestavení skimmeru

- Odšroubujte košíček z průchodu stěnou z vnitřní strany bazénu. (viz. obrázek č. 9)
- Existují dva typy adaptéru na hadice v závislosti na velikosti zakoupeného bazénu.
 - Pro bazény s menším sítkem (viz. obrázek č. 10) Našroubujte adaptér „B“ (12) na konektor sítka se závitem, a to z vnitřní strany bazénu. Připojte druhý konec hadice skimmeru (11) k adaptéru „B“ (12).

CZ

B Pro bazény s velkým sítkem (viz. obrázek č. 11) Našroubujte adaptér „B“ (12) na konektor sítka se závitem, a to z vnitřní strany bazénu. Připojte druhý konec hadice skimmeru (11) k adaptéru „B“ (12).

POZNÁMKA: krycí kroužek musí být nainstalován na své místo, aby držel plovoucí kryt.
DŮLEŽITÉ: Povrch sběrače musí být vždy ve svislé poloze tak, aby vršek plovoucího krytu byl rovnoběžný s vodní hladinou a skimmer tak mohl dobře sbírat nečistoty. Filtrační zařízení sestavte podle uživatelského manuálu. Zapněte nebo zapojte do elektrické zásuvky.

Pokud voda neteče do filtračního zařízení, ujistěte se, zda je skimmer kolmý k vodní hladině a ponořený pod vodou. Otevřete odvětrávací ventil, který je umístěn na víku filtračního zařízení. Jakmile jím začne voda vytékat, ventil zavřete. Nikdy nenechte filtrační zařízení běžet naprázdno. Motor by se mohl přehřát a mohlo by dojít k poškození!

Umístěte koš (4), krycí kroužek (2) a plovoucí kryt (1) do těla skimmeru (5).

Plovoucí kryt (1) musí plavat nad skimmerem ve vzdálenosti od 2,5 cm do 12,7 cm.

Uvolněte šroub skimmeru a nastavte výšku posunutím skimmeru nahoru a dolů po sestaveném háku. Po nastavení výšky šroub opět utáhněte. (viz. obrázek č. 12) Před přikrytím bazénu krycí plachtou z něj odstraňte skimmer a soustavu s hákem. Výrobek i s příslušenstvím skladujte na suchém místě ve vnitřních prostorech.

Záruční podmínky se řídí reklamačním řádem na www.marimex.cz. Chyby v tisku vyhrazeny Výrobce: Intex Development Co. Ltd.

Kontakty

www.marimex.cz

Zákaznické centrum
tel.: 261 222 111

e-mail: info@marimex.cz



Skimmer

Návod

Dôležité bezpečnostné zásady

- Pred inštaláciou a použitím tohto výrobku je nutné si pozorne prečítať, porozumieť a riadiť sa všetkými pokynmi.
- Tento výrobok môžu používať len dospelé osoby. Nepatrí do ruky deťom.
- Filtračné zariadenie nesmie byť zapnuté, ak sú v bazéne osoby alebo sa bazén používa.
- Silné sania. Neskladajte alebo neblokujte otvor plávajúceho krytu, ak je zapnuté filtračné zariadenie.
- Počas prevádzky filtračného zariadenia sa nepribližujte rukami či vlasmi k zberaču nečistôt a otvoru plávajúceho krytu!
- Pred začiatkom nastavovanie, čistenie, údržby alebo demontáže zberača nečistôt, koša alebo plávajúceho krytu filtračné zariadenie vypnite alebo ho odpojte od zdroja elektrického prúdu.
- Ak sa bazén používa, odstráňte z neho všetky prostriedky na údržbu.

NEDODRŽANIE TÝCHTO VAROVANIE MÔŽE MAŤ ZA NÁSLEDOK POŠKODENIE MAJETKU, ÚRAZ ELEKTRICKÝM PRÚDOM, ALEBO INÉ VÁŽNE ZRANENIA, UTOPENIU ČI SMRŤ

Tieto varovania, pokyny a pravidlá bezpečnosti predstavujú len niektoré z možných rizík. Pri pobyte vo vode sa riadte zdravým rozumom a úsudkom.



Zoznam dielov (obrázok 0)		počet ks	číslo dielu
Poradie	Názov		
1	Plavajúci kryt	1	11075A
2	Krycí krúžok	1	11076
3	Držadlo košíka	1	11077
4	Košík (vrátane držadla košíka)	1	11078
5	Telo skimmera	1	11079
6	Skrutka	1	10526
7	Nastavovač výšky	1	10522
8	Hák (súčasť bazénu Tampa)	1	10521
9	Rameno (súčasť bazénu Tampa)	1	10520
10	Hák (súčasť bazénu Florida)	1	11502
11	Hadica skimmeru	1	10531
12	Adaptér B na hadicu	1	11238A

Zostavenie pre bazény s nafukovacím prstencom - obrázok 1-4

Pripojte hadicu skimmera (11) k spodnému konektoru skimmeru (5). Zostavte hák tak, ako je zobrazené. Nastavte otvor háku (8) tak, že súčasne zatlačíte a posuniete rameno (9). Povoľte skrutku skimmera (6), pripojte zostavený hák a skrutku ručne opäť dotiahnite.

POZNÁMKA: Neutahujte príliš ani nepoužívajte žiadne nástroje, ako napríklad kliešte. Umiestnite celý zostavený hák na hornú stranu nafukovacieho prstenca bazéna, a to blízko konektoru pre prívod vody (spodný konektor hadice). Nastavte hák tak, aby dobre priliehal k nafúknutému prstencami (pozri. Krok 2). Uistite sa, že hák je bezpečne pripevnený k bazénu.

Zostavenie pre bazény s kovovou konštrukciou - obrázok 5-8

Pripojte hadicu skimmera (11) k spodnému konektoru skimmeru (5). Zostavte hák tak, ako je zobrazené. Povoľte skrutku skimmera (6), pripojte zostavený hák (10) a skrutku ručne opäť dotiahnite.

POZNÁMKA: Neutahujte príliš ani nepoužívajte žiadne nástroje, ako napríklad kliešte. Umiestnite celý zostavený hák k hornému vodorovnému nosníku bazéna, a to blízko konektoru pre prívod vody (spodný konektor hadice). Nastavte hák (10) pomocou dvoch skrutiek tak, aby bol pevne umiestnený na nosníku. Uistite sa, že hák bezpečne pripevnený k nosníku.

Pokyny na zostavenie skimmeru

- Odskrutkujte košíček z priechodu stenou z vnútornej strany bazéna. (Vid' Obrázok č. 9)
- Existujú dva typy adaptéra na hadice v závislosti na veľkosti zakúpeného bazéna.
 - Pre bazény s menším sitkom (vid' Obrázok č. 10) Naskrutkujte adaptér „B“ (12) na konektor sitka so závitom, a to z vnútornej strany bazéna. Druhý koniec hadice skimmera (11) k adaptéru „B“ (12).



B Pre bazény s veľkým sitkom (viď. Obrázok č. 11) Naskrutkujte adaptér „B“ (12) na konektor sitka so závitom, a to z vnútornej strany bazéna. Druhý koniec hadice skimmera (11) k adaptéru „B“ (12).

POZNÁMKA: krycí krúžok musí byť nainštalovaný na svoje miesto, aby držal plávajúce kryt.

DÔLEŽITÉ: Povrch zberača musí byť vždy vo zvislej polohe tak, aby vršok plávajúceho krytu bol rovnobežný s vodnou hladinou a skimmer tak mohol dobre zbierať nečistoty. Filtračné zariadenie zostavte podľa užívateľského manuálu. Zapnite alebo zapojte do elektrickej zásuvky.

Ak voda netečie do filtračného zariadenia, uistite sa, či je skimmer kolmý k vodnej hladine a ponorený pod vodou. Otvorte odvzdušňovací ventil, ktorý je umiestnený na veku filtračného zariadenia. Akonáhle ním začne voda vytekať, ventil zatvorte. Nikdy nenechajte filtračné zariadenie bežať naprázdno. Motor by sa mohol prehriať a mohlo by dôjsť k poškodeniu!

Umiestnite kôš (4), krycia krúžok (2) a plávajúci kryt (1) do tela skimmeru (5). Plávajúce kryt (1) musí plávať nad skimmerom vo vzdialenosti od 2,5 cm do 12,7 cm. Uvoľnite skrutku skimmera a nastavte výšku posunutím skimmeru hore a dole po zostavenom háku. Po nastavení výšky skrutku opäť utiahnite. (Viď. Obrázok č. 12) Pred prikrytím bazénu krycou plachtou z neho odstráňte skimmer a sústavu s hákom.

Výrobok aj s príslušenstvom skladujte na suchom mieste vo vnútorných priestoroch.

Záručné podmienky sa riadia reklamačným poriadkom na www.marimex.sk. Chyby v tlači vyhradené. Výrobca: Intex Development Co. Ltd.

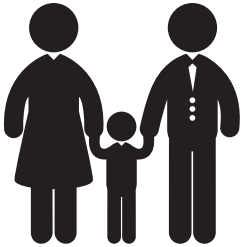


Kontakty

www.marimex.sk

Zákaznícke centrum
tel.: +421 233 004 194

e-mail: info@marimex.sk





MARIMEX

Skimmer Útmutató



Fontos biztonsági alapelvek

- A termék telepítése és használata előtt olvassa el alaposan, olvassa el és kövesse az összes utasítást.
- Ezt a terméket csak a felnőttek használhatják. Nem tartozik a gyermekekhez.
- A szűrőt nem szabad bekapcsolni, ha a medencét használják, vagy a medencét használják.
- Erős szívás. A szűrőberendezés bekapcsolt állapotában ne távolítsa el vagy tiltsa le a lebegő burkolat nyitását.
- Ne érintse meg a kezeket vagy a haját, hogy összegyűjtse a szennyeződést és az úszó fedelet a szűrőberendezés működése közben!
- megkezdése előtt a kiigazítás, tisztítás, karbantartás vagy szétszerelése skimmer, kosár vagy úszó fedél szűrőberendezéssel, kapcsolja ki vagy húzza ki a hálózati.
- Ha a medencét használja, távolítsa el az összes karbantartási berendezést.

HA NEM TARTJA BE EZEKET A FIGYELMEZTETÉSEKET, SEM VAGY SEMMILYEN KÁRÉRT VESZÉLYES VESZÉLY, VAGY EGYÉB SÚLYOS SÉRÜLÉS, SÉRÜLÉS VAGY HALÁL

Ezek a figyelmeztetések, utasítások és biztonsági szabályok csak néhány lehetséges kockázatot jelentenek. A vízben maradván kövesse a józan ésszet és az ítéletet.



Lásd az alkatrészlistát. 0. ábra.		Db	Cikkszám
Megbízás	Résznév		
1	Úszó burkolatrész	1	11075A
2	Fedőgyűrű	1	11076
3	Kosártartó	1	11077
4	Kosár (a kosártartóval együtt)	1	11078
5	Szkimmer test	1	11079
6	Csavar	1	10526
7	Magassági beállító	1	10522
8	Horog (Tampa medence tartozéka)	1	10521
9	Tartóváll (Tampa medence tartozéka)	1	10520
10	Horog (Florida medence tartozéka)	1	11502
11	Szkimmer tömlő	1	10531
12	B jelű adapter a tömlőre	1	11238A

Összeszerelés úszóházokra – 1–4. Ábra

Csatlakoztassa a súrolótömlőt (11) az alsó súroló csatlakozóhoz (5). Szerelje össze a horgot az ábra szerint. Állítsa be a nyitási horog (8) úgy, hogy egyszerre megnyomja és a csúszó kar (9). Lazítsa meg a síkló csavart (6), rögzítse az összeszerelt horgot, és húzza meg kézzel a csavart ismét.

MEGJEGYZÉS: Ne használjon túlzottan szerszámokat, például fogót. Helyezzük a teljes összeállított horgot a tetején a gyűrű felfújható medence, és közel van a víz bemeneti csatlakozó (alsó tömlő csatlakozó). Állítsa be a kampót úgy, hogy jól illeszkedjen a felfújott gyűrűhöz (lásd a 2. lépést). Győződjön meg róla, hogy a horgot megfelelően rögzítették a medencébe.

Fémkészülékes úszási bútorok építése – 5-8. Ábra

Csatlakoztassa a súrolótömlőt (11) az alsó súroló csatlakozóhoz (5). Szerelje össze a horgot az ábra szerint. Lazítsa meg a síkló csavart (6), rögzítse az összeszerelt horog (10), és húzza meg a csavart kézzel újra.

MEGJEGYZÉS: Ne használjon túlzottan szerszámokat, például fogót. Helyezzük az egész összeszerelt horgot a felső vízszintes nyaláb a medence és közel van a víz bemeneti csatlakozó (alsó tömlő csatlakozó). Állítsa a kampót (10) két csavarral úgy, hogy szilárdan a gerendára helyezkedjen. Győződjön meg róla, hogy a horgot megfelelően rögzítették a gerenda.

A szegélyek beállítására vonatkozó utasítások

- 1 Csavarja ki a kosarat a falról a medence belsejébe. (lásd a 9. ábrát)
 - 2 A megvásárolt medence méretétől függően kétféle tömlő adapter található.
- A A kisebb szitákkal ellátott medencék esetében (lásd a 10. ábrát) Csavarja rá a „B” adaptert (12) a medence belsejében lévő menetes csatlakozóra. Csatlakoztassa a súrolótömlőt (11) másik végét a „B” adapterhez (12).

HU

B Nagyméretű medencékhez (lásd a 11. ábrát) Csavarja rá a „B” adaptert (12) a medence belsejében lévő menetes csatlakozóra. Csatlakoztassa a súrolótömlő (11) másik végét a „B” adapterhez (12).

MEGJEGYZÉS: A fedőgyűrűt a helyére kell helyezni, hogy az úszó fedelet tartsa.

FONTOS: kollektor felületet kell mindig függőleges helyzetben úgy, hogy a tetején a lebegő fedél párhuzamos a vízszint, és így lehetne Skimmer jól gyűjteni törmelékét. Szűrje le a szűrőt a használati utasítás szerint. Kapcsolja be vagy dugja be a konnektorba.

Ha a víz ömlik a szűrőberendezés, győződjön meg arról, hogy a sikló merőleges a vízfelszín, és elmerült a víz alatt. Nyissa ki a légtelenítő szelepet, amely a szűrőkészülék fedelén található. Amint a víz elfolyik, csukja be a szelepet. Soha ne engedje, hogy a szűrőberendezés tétlen legyen. A motor túlmelegedhet és károkat okozhat!

Helyezzük a kosarat (4), Fedél gyűrű (2), valamint a lebegő fedelet (1) a szkimmerbe test (5). Az úszó fedél (1) a szánkázó felett 2,5 cm és 12,7 cm között kell úszik. Lazítsa meg a sikló csavart és állítsa be a magasságot mozgatasával a sikló fel és le az összeszerelt horgot. A magasság beállítása után húzza meg újra a csavart. (lásd a 12. ábrát)

Mielőtt a medencét fedő vitorla fedélel lehúzza, távolítsa el a lehúzót és a horgos rendszert.

Tárolja a terméket és a tartozékait száraz helyen.

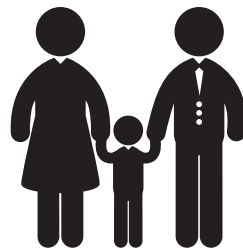
A garancia feltételeit a www.marimex.com Panasz Szabályai szabályozzák. A nyomtatási hibák fenntartva vannak. Gyártó: Intex Development Co. Kft

Kontakty

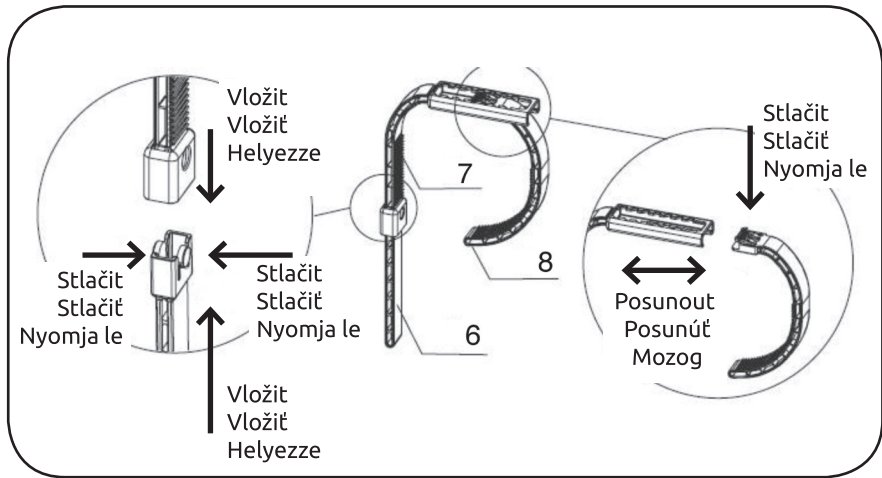
www.marimex.cz

Zákaznické centrum
tel.: 261 222 111

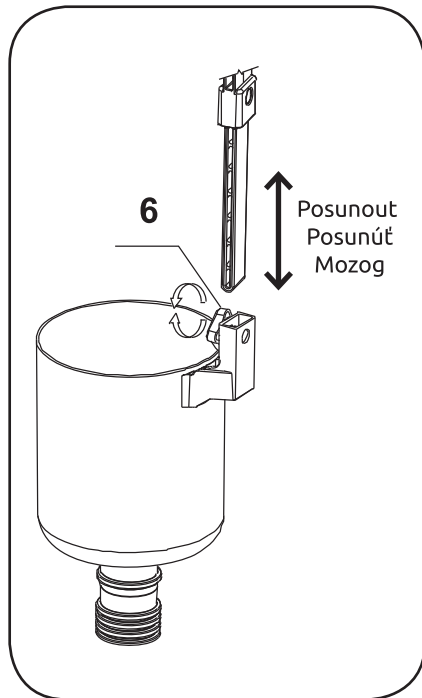
e-mail: info@marimex.cz



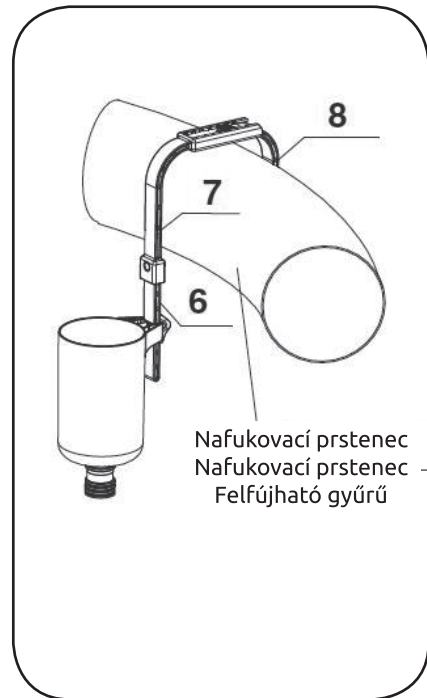
Obr. 2



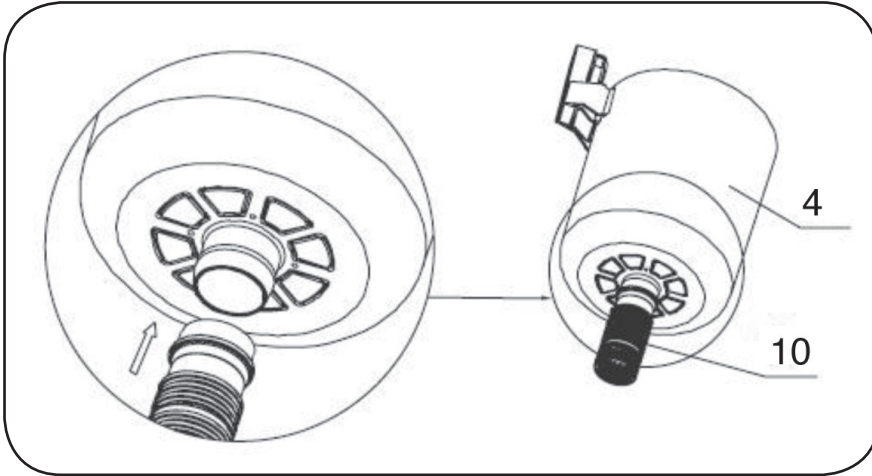
Obr. 3



Obr. 4

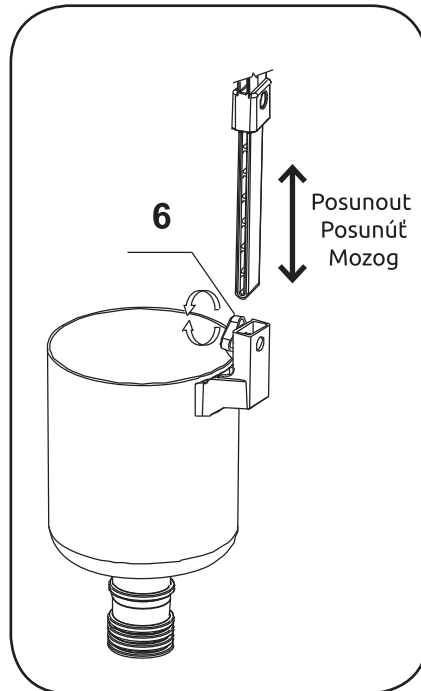
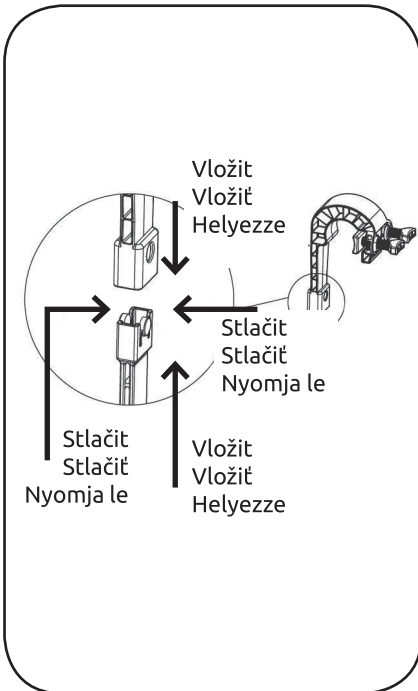


Obr. 4

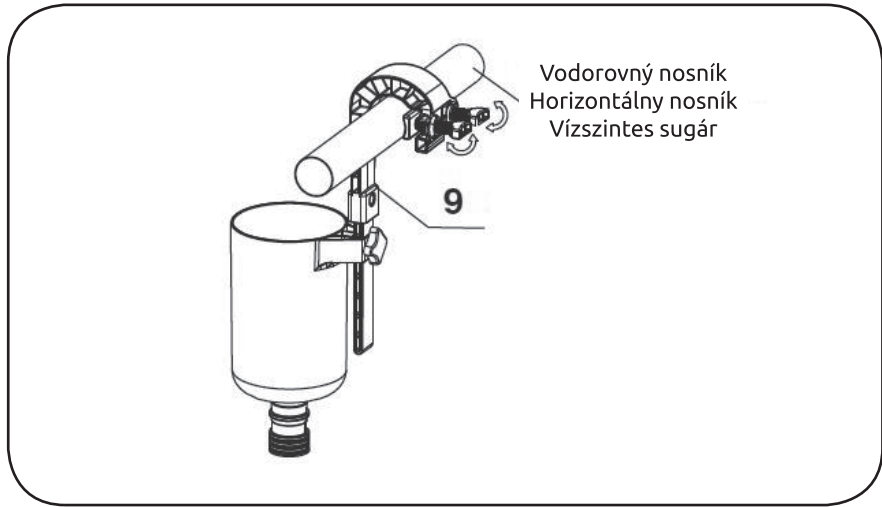


Obr. 6

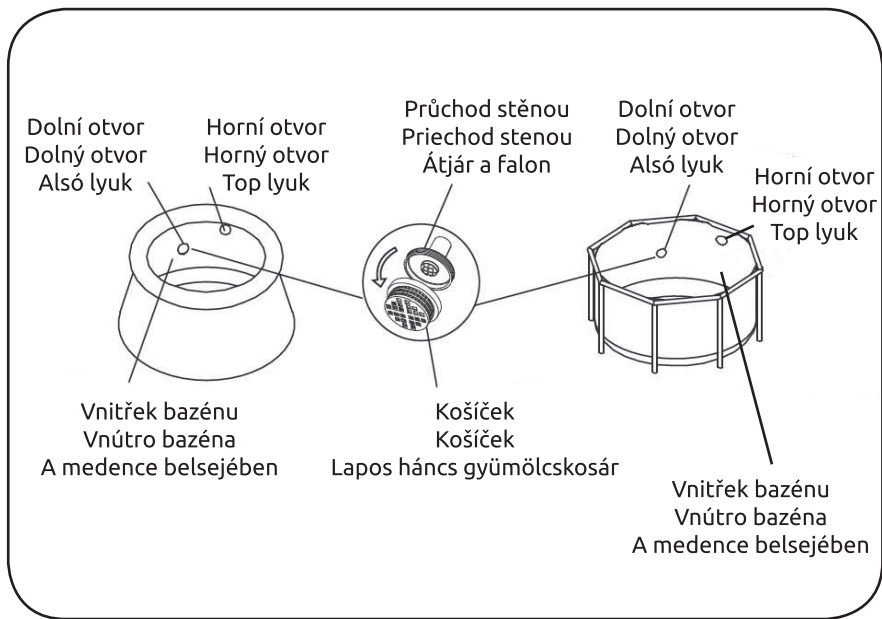
Obr. 7



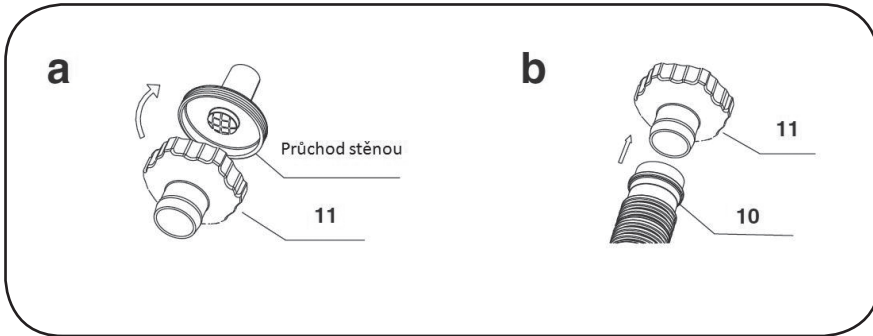
Obr. 8



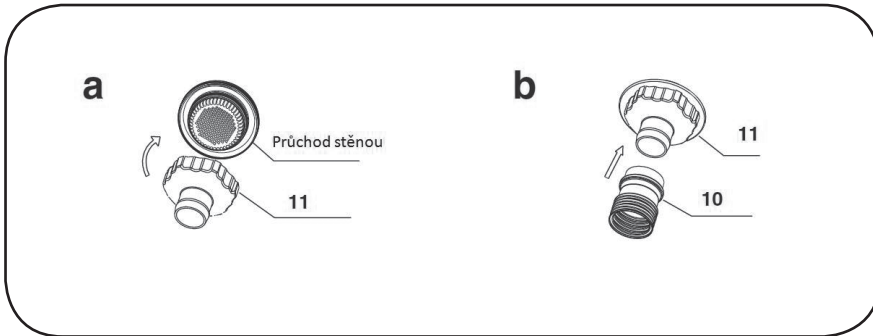
Obr. 9



Obr. 10



Obr. 11



Obr. 12

