

PLAYGROUND JOY

(381 x 136 x h303cm)

00555_16112015

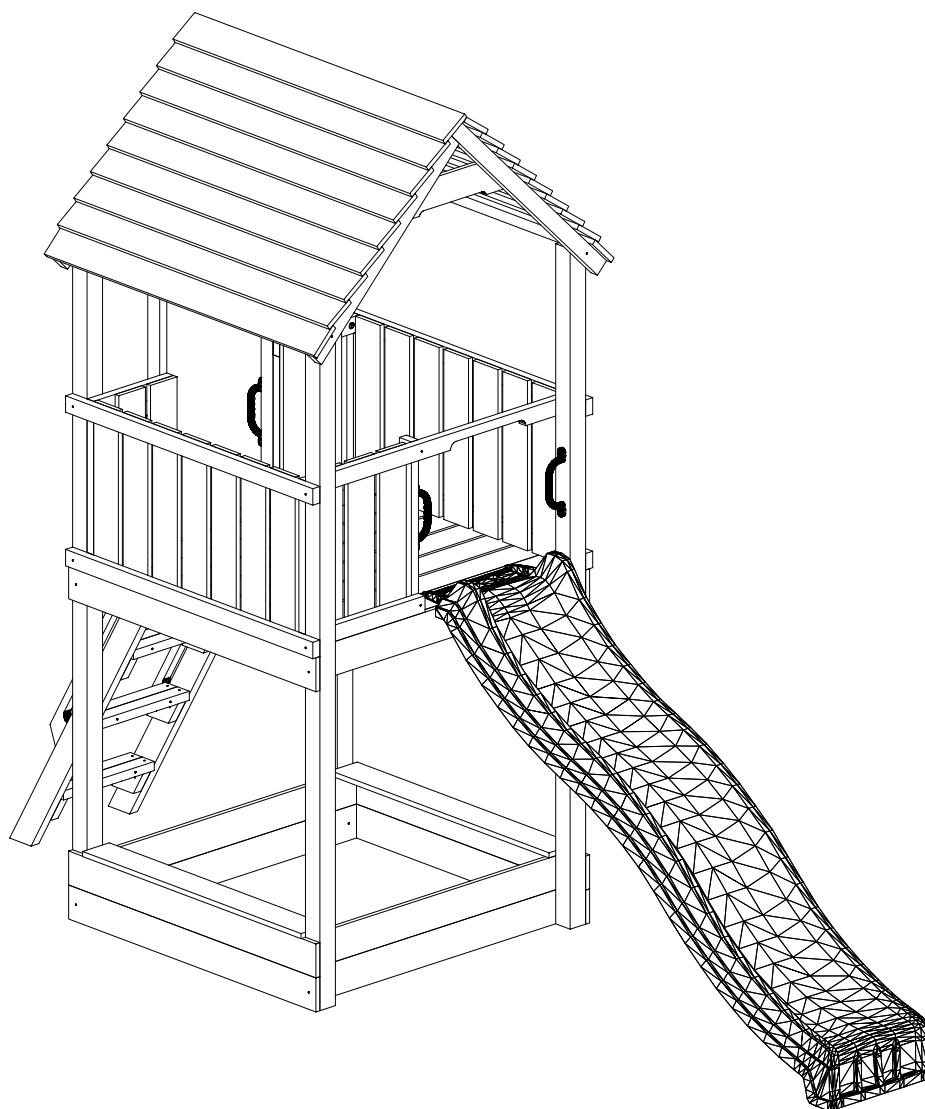
INSTALLATION INSTRUCTIONS

PLAC ZABAW JOY

(381 x 136 x h303cm)

00555_16112015

INSTRUKCJA MONTAŻU



WARNINGS!

Only for home use.

Dedicated for external use only.

Not suitable for children under 3 years old.

Risk of falling down and/or hitting.

Maximum user weight is up to 50 kg.

Maximum number of users staying on the playground at the same time: 5.

OSTRZEŻENIA!

Tylko do użytku domowego.

Przeznaczony do użytku na zewnątrz.

Nie przeznaczony dla dzieci poniżej 3 roku życia.

Niebezpieczeństwo upadku i/lub uderzenia.

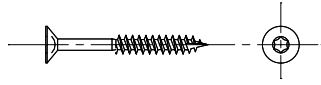
Maksymalna waga użytkownika to 50 kg.

Maksymalna liczba użytkowników przebywających na placu zabaw w tym samym czasie: 5.

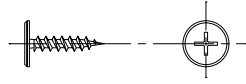
W80 x127



W40 x219



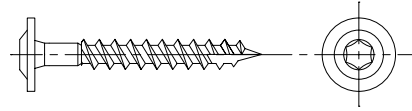
W20 x14



T80 x45



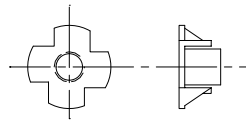
T60 x34



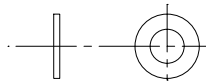
S50 x4



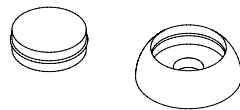
L11 x4



P17 x12



OS1 x37



Ø5,5

01372

x1

Ø10

00188

x1



PH3

00068

x1



PZ2

00241

x1



TX25

00190

x1



TX30

00316

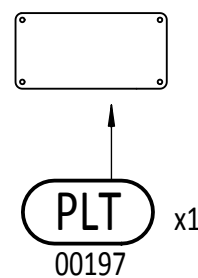
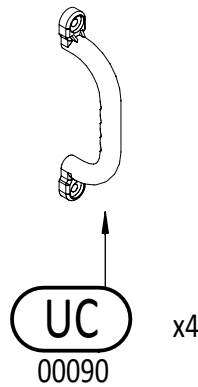
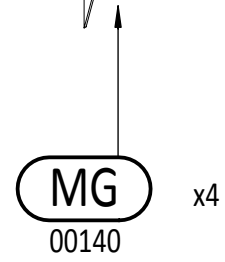
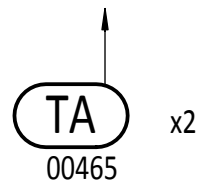
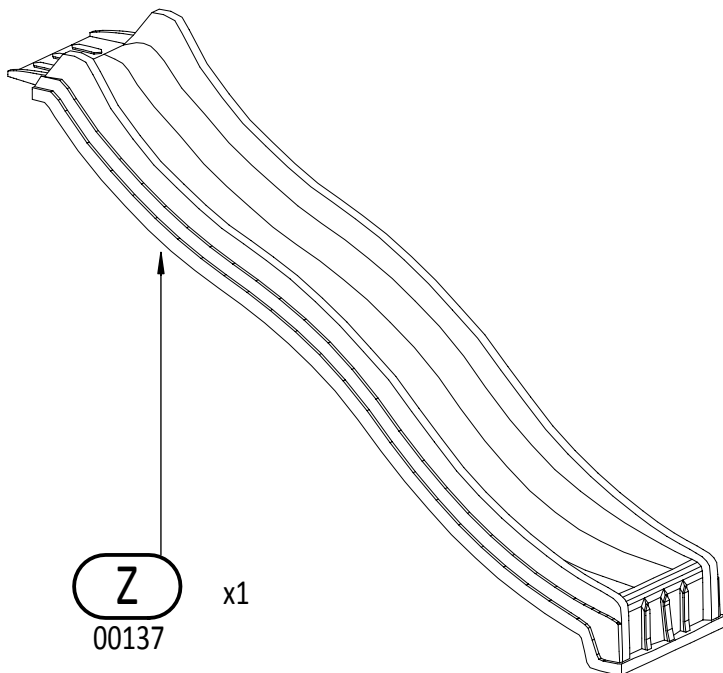
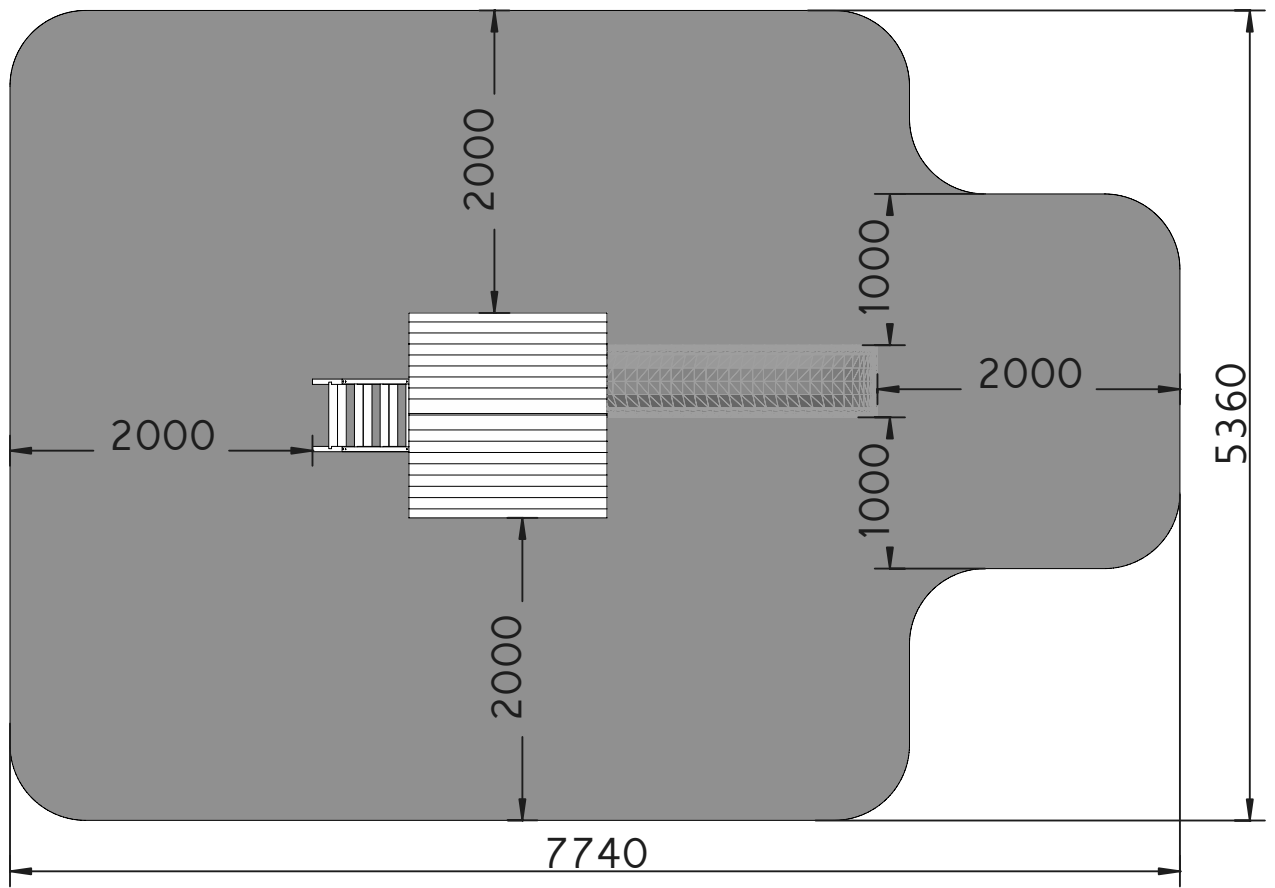
x1

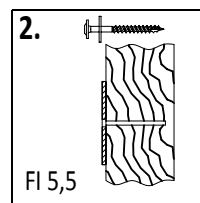
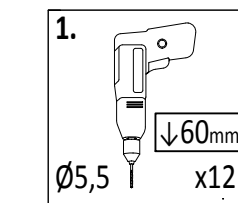
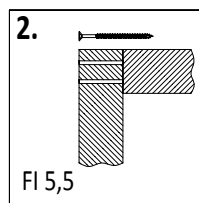
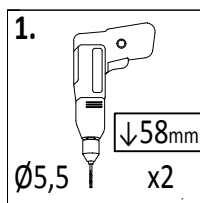
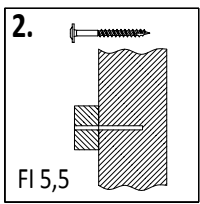
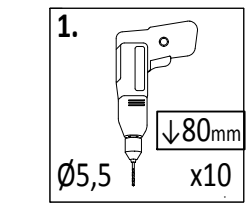
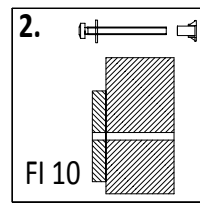
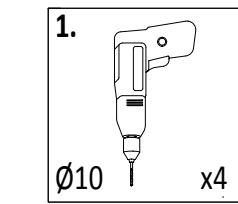
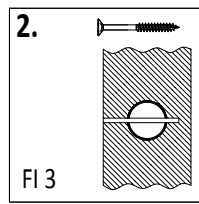
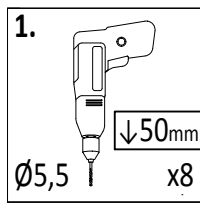
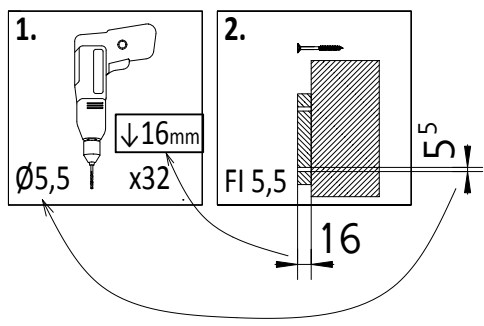
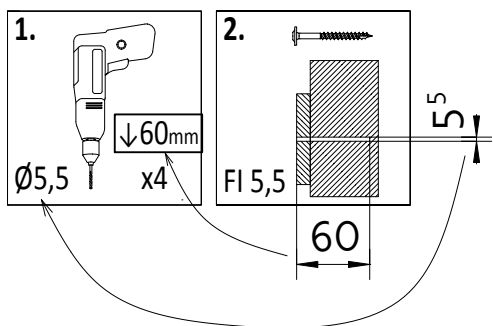
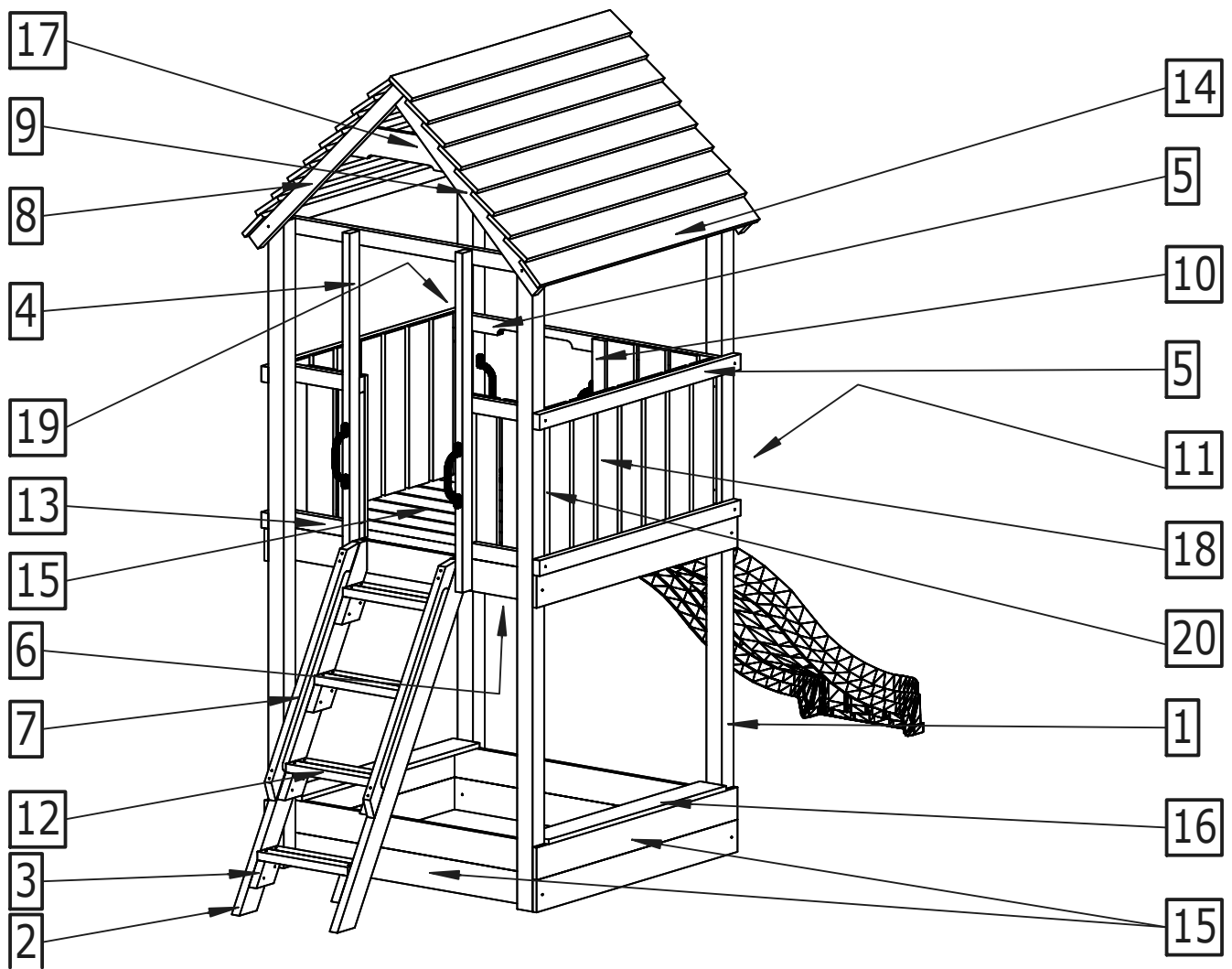


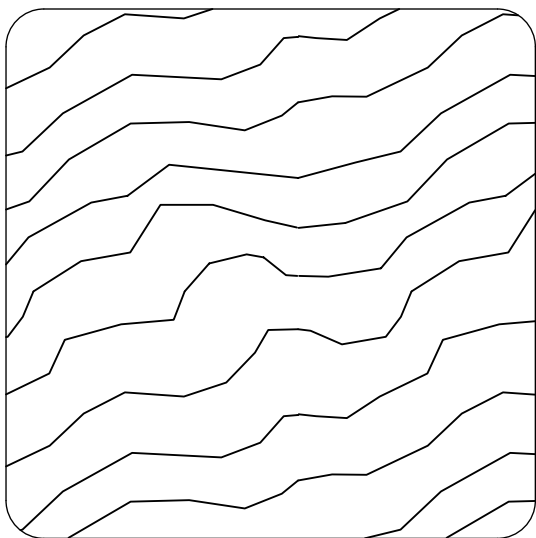
TX40

00242

x1

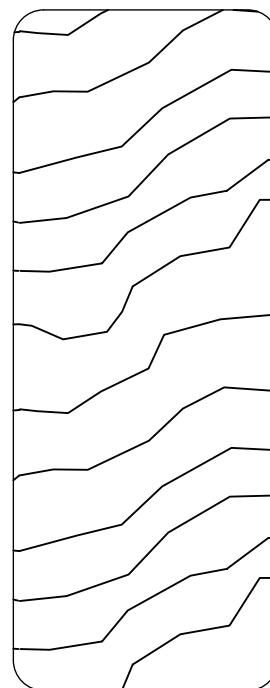






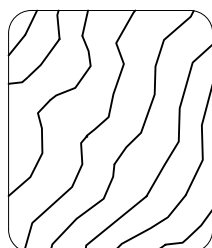
7,0 x 7,0 cm

Lp.	Wymiary [mm]	szt.
1	70x70x2400mm	4



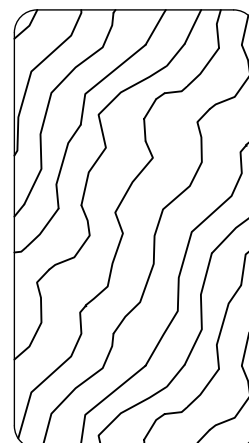
3,5 x 9,0 cm

Lp.	Wymiary [mm]	szt.
2a	35x90x1465mm	2
3a	35x90x156mm	8

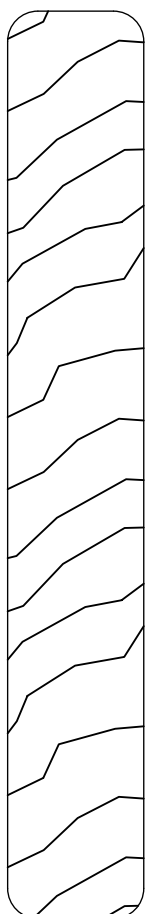


2,7 x 3,2 cm

Lp.	Wymiary [mm]	szt.
19a	27x32x542mm	1
20a	27x32x484mm	5



3,2 x 5,8 cm

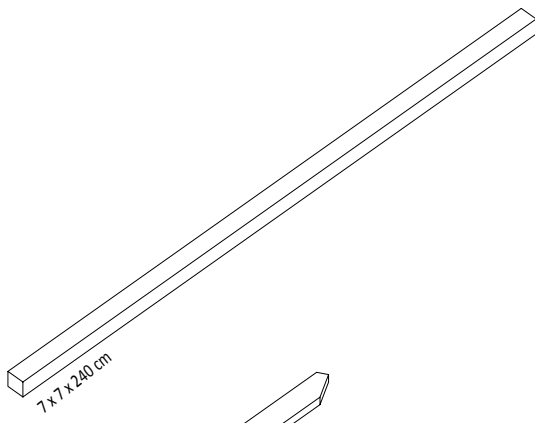


1,8 x 12,0 cm

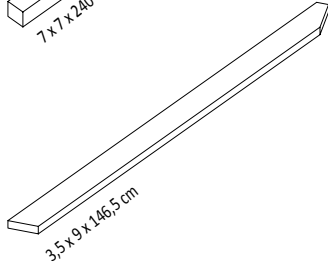
Lp.	Wymiary [mm]	szt.
14	18x120x1310mm	18
15	18x120x1200mm	12
15a	18x120x1200mm	8
16	18x120x1060mm	2
17a	18x120x620mm	2
18	18x120x600mm	21

Lp.	Wymiary [mm]	szt.
4	32x58x1260mm	2
5a	32x58x1200mm	4
5b	32x58x1200mm	1
5c	32x58x1200mm	1
6	32x58x1024mm	3
7a	32x58x1000mm	2
8a	32x58x940mm	2
9a	32x58x880mm	2
10	32x58x600mm	1
11a	32x58x540mm	1
12a	32x58x410mm	4
12b	32x58x410mm	4
13a	32x58x360mm	4

1



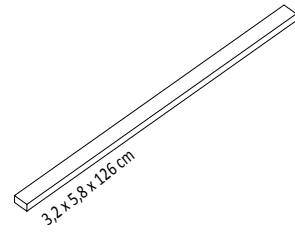
2a



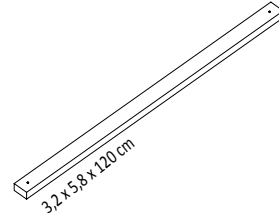
3a



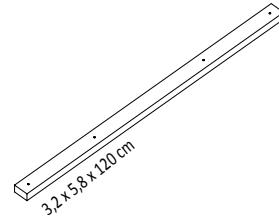
4



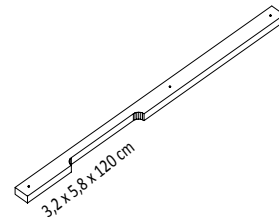
5a



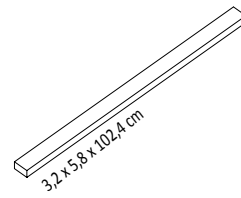
5b



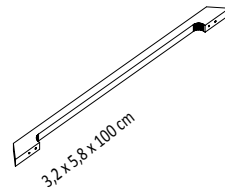
5c



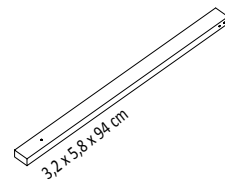
6



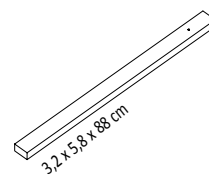
7a



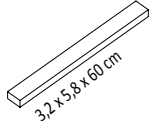
8a



9a

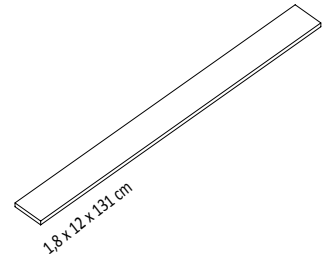


10



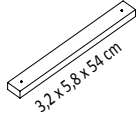
3,2 x 5,8 x 60 cm

14



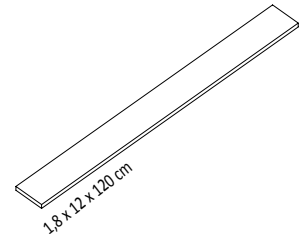
1,8 x 12 x 131 cm

11a



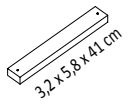
3,2 x 5,8 x 54 cm

15



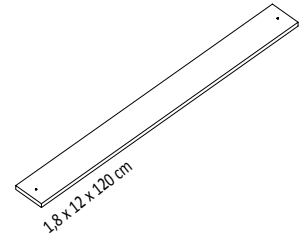
1,8 x 12 x 120 cm

12a



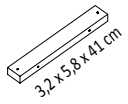
3,2 x 5,8 x 41 cm

15a



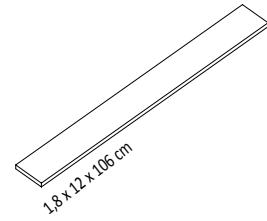
1,8 x 12 x 120 cm

12b



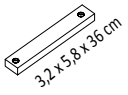
3,2 x 5,8 x 41 cm

16



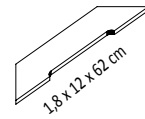
1,8 x 12 x 106 cm

13a



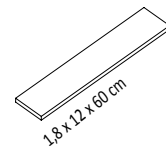
3,2 x 5,8 x 36 cm

17a



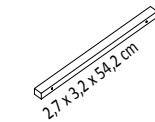
1,8 x 12 x 62 cm

18



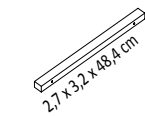
1,8 x 12 x 60 cm

19a



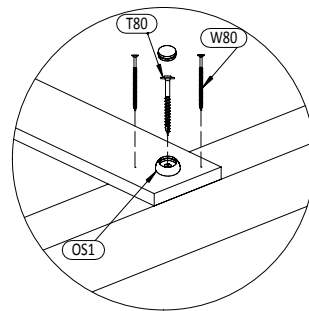
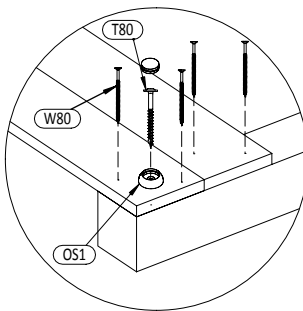
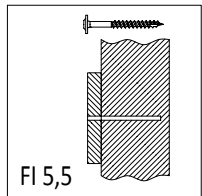
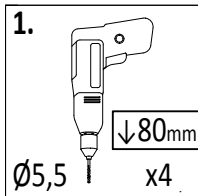
2,7 x 3,2 x 54,2 cm

20a



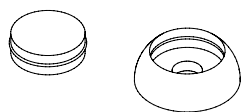
2,7 x 3,2 x 48,4 cm

01

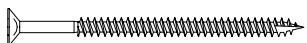


!!! x2

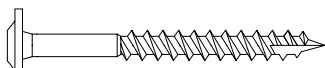
15 1,8x12,0x120cm x1



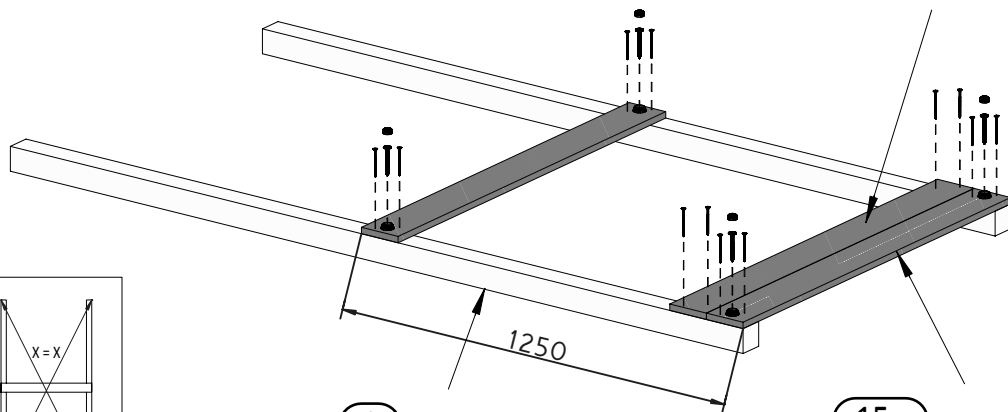
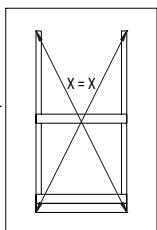
OS1 x4*2 = 8



W80 x12*2 = 24



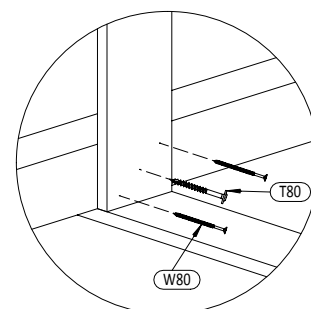
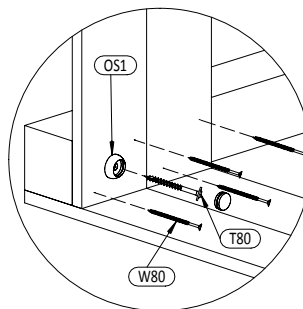
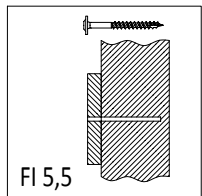
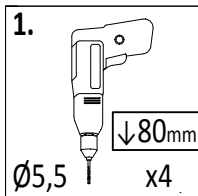
T80 x4*2 = 8



1 7,0x7,0x240cm x2

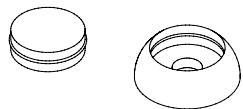
15a 1,8x12,0x120cm x2

02

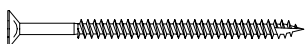


15a 1,8x12,0x120cm x4

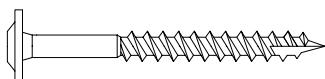
15 1,8x12,0x120cm x2



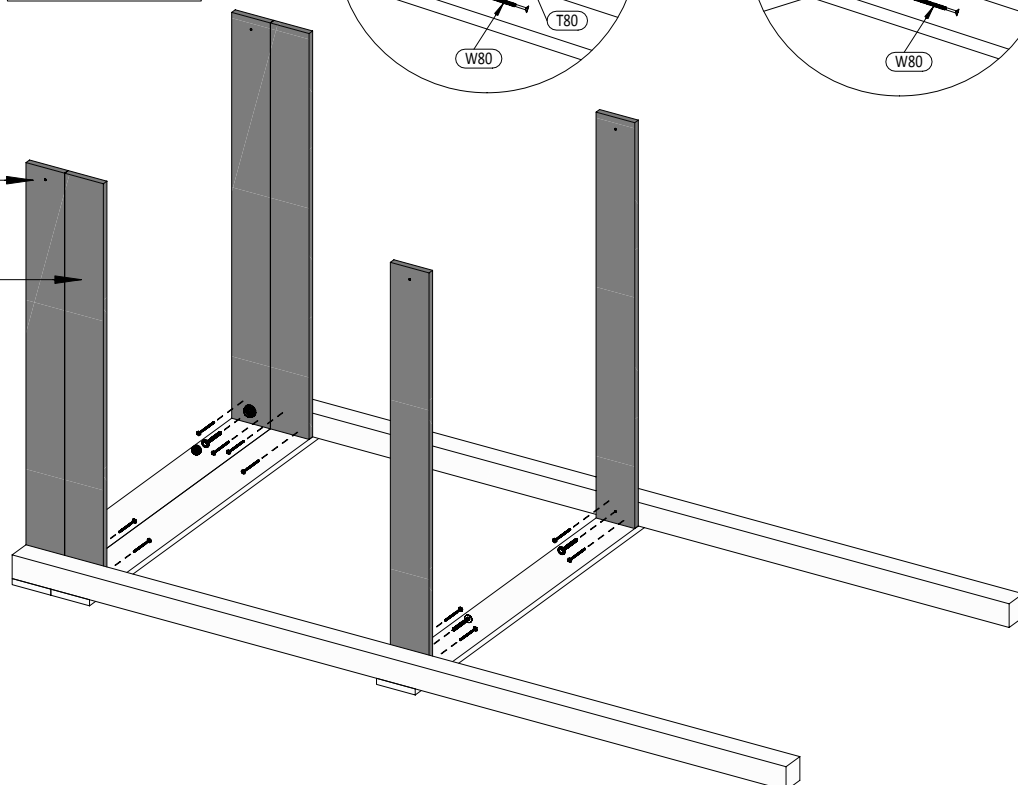
OS1 x2



W80 x12



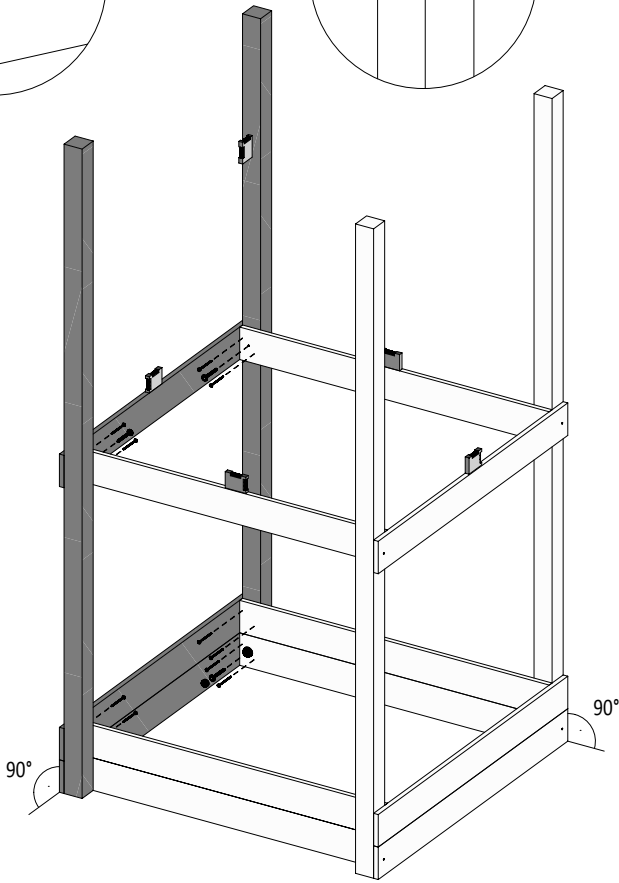
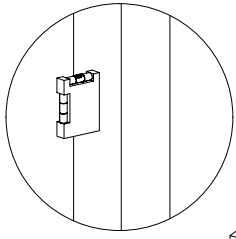
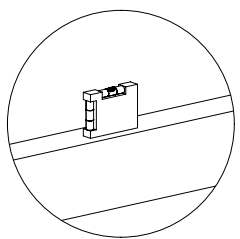
T80 x4



8

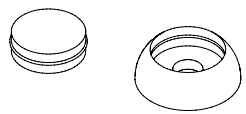
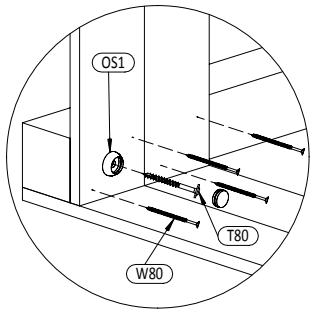
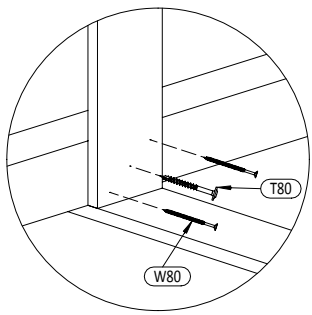
JOY

Zgodnie z normą PN-EN 71 stosuj zalecenia producenta odnośnie odległości oraz metody mocowania poszczególnych elementów
In compliance with the standard PN-EN 71, apply guidelines of the producer in relation to distances and methods of fastening individual elements

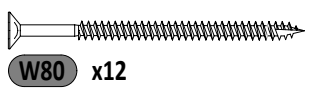


1. $\downarrow 80\text{mm}$
 $\varnothing 5,5$ x4

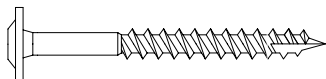
2. $\downarrow 80\text{mm}$
 FI 5,5



OS1 x2



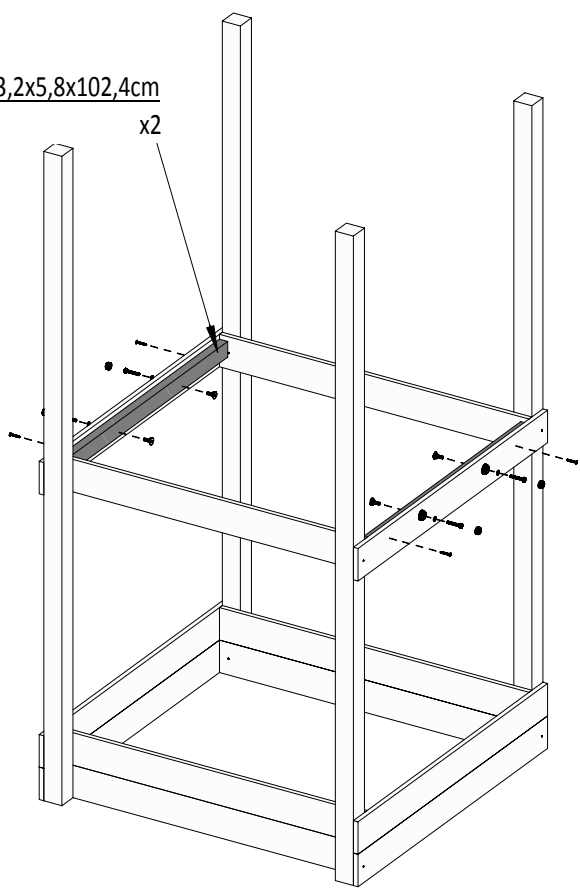
W80 x12



T80 x4

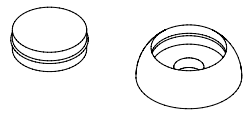
6 3,2x5,8x102,4cm

x2

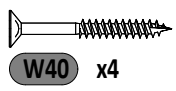


1. $\downarrow 80\text{mm}$
 $\varnothing 10$ x4

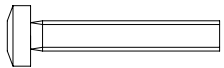
FI 10



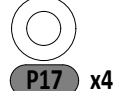
OS1 x4



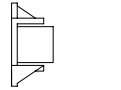
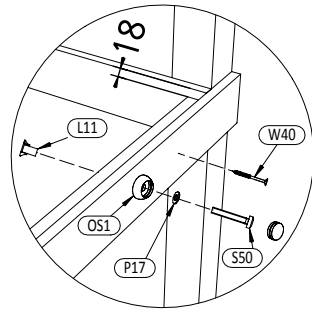
W40 x4



S50 x4

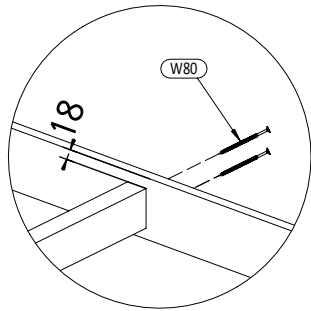


P17 x4

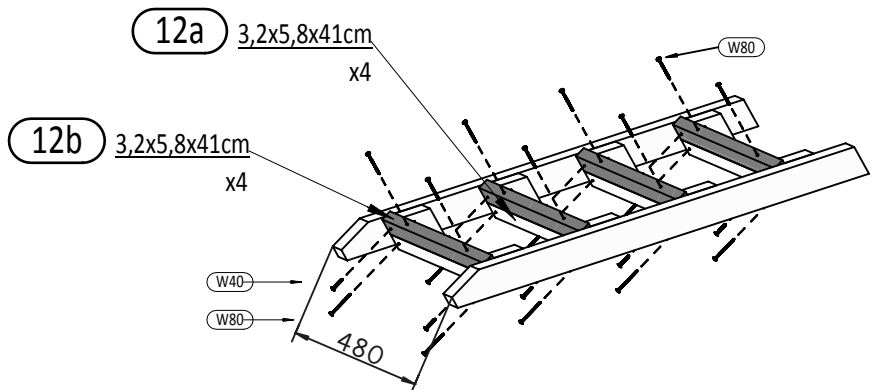
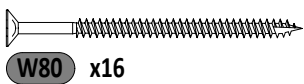
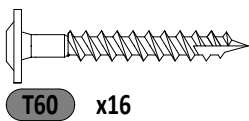
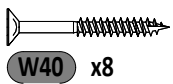
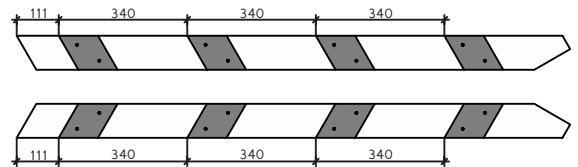
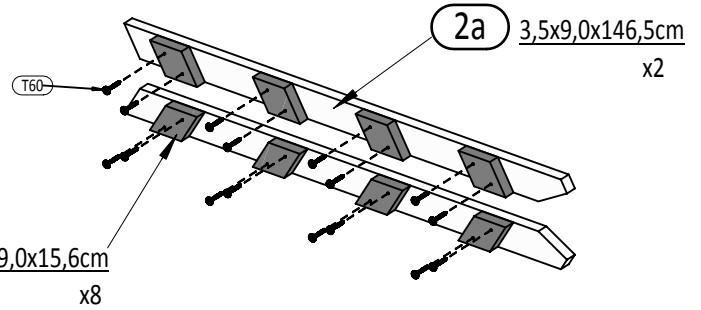
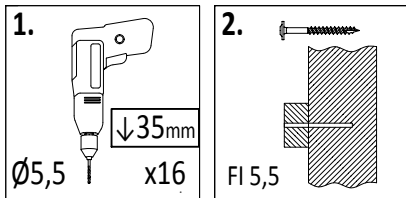
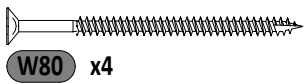
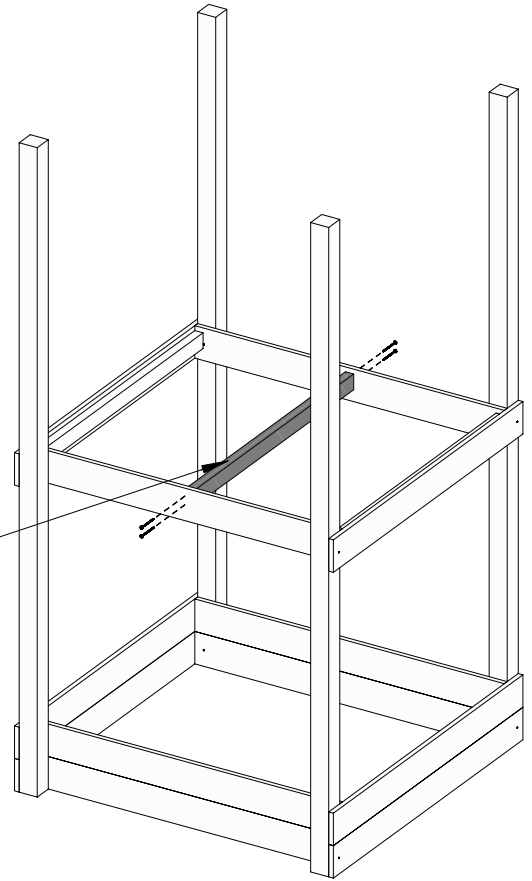


L11 x4

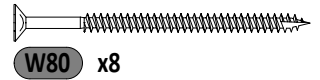
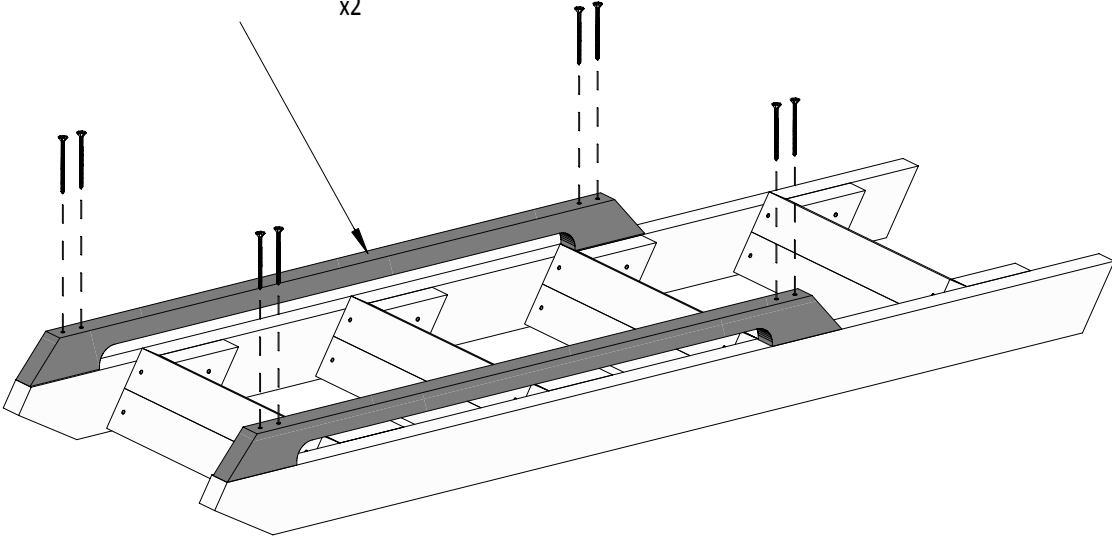
Zgodnie z normą PN-EN 71 stosuj zalecenia producenta odnośnie odległości oraz metody mocowania poszczególnych elementów
In compliance with the standard PN-EN 71, apply guidelines of the producer in relation to distances and methods of fastening individual elements

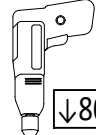
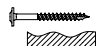


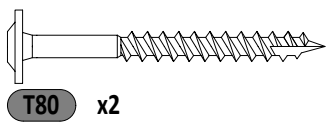
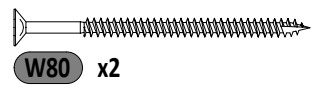
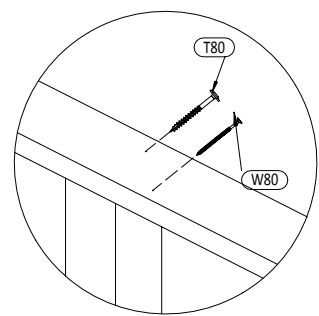
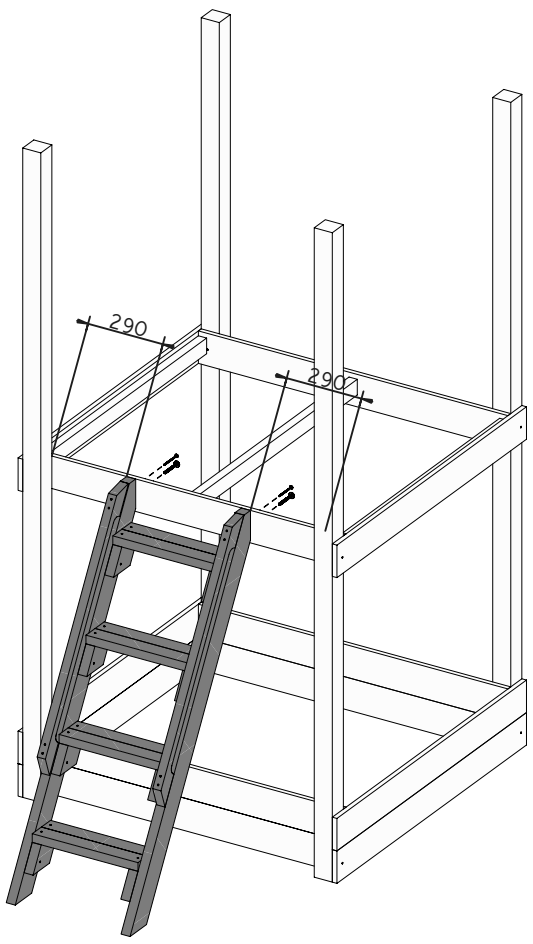
6 3,2x5,8x102,4cm
x1



7a 3,2x5,8x100cm x2

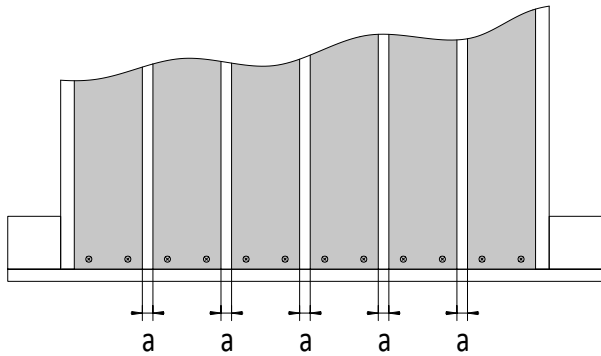
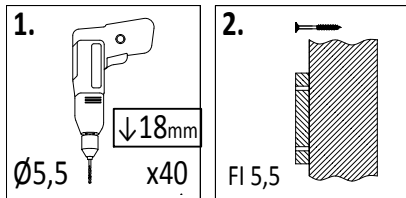


- 1.  $\downarrow 80\text{mm}$
 $\varnothing 5,5$ x2
- 2. 
FI 5,5

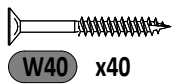
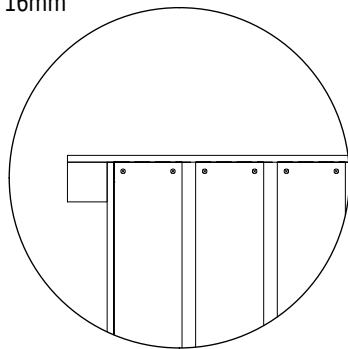


Zgodnie z normą PN-EN 71 stosuj zalecenia producenta odnośnie odległości oraz metody mocowania poszczególnych elementów
In compliance with the standard PN-EN 71, apply guidelines of the producer in relation to distances and methods of fastening individual elements

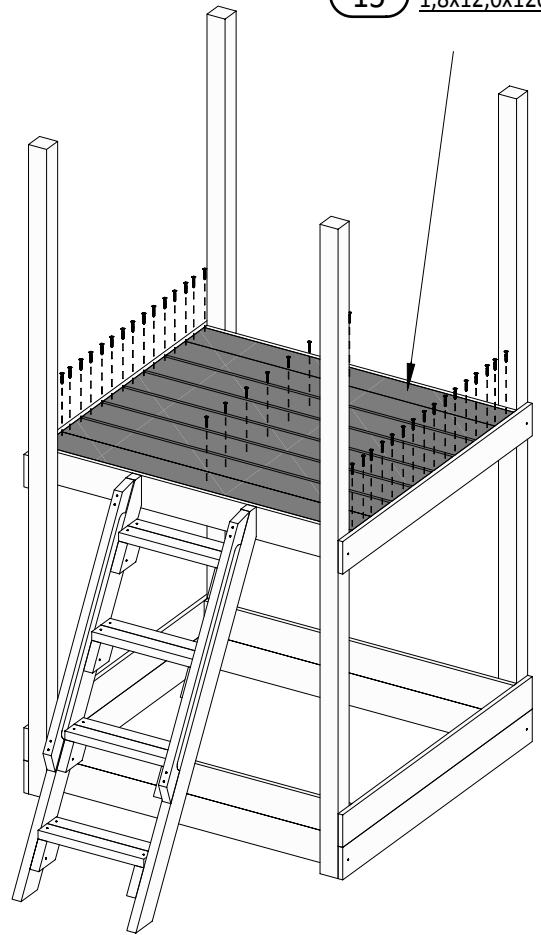
09



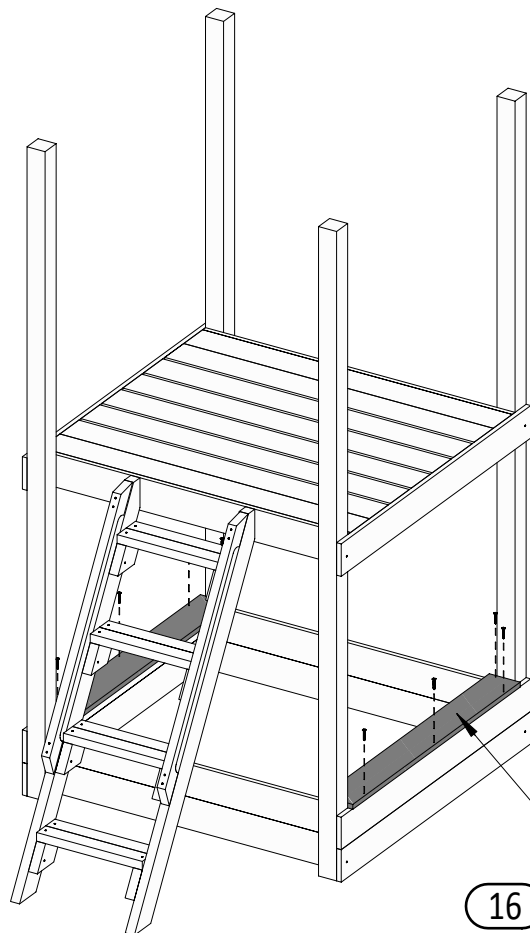
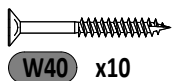
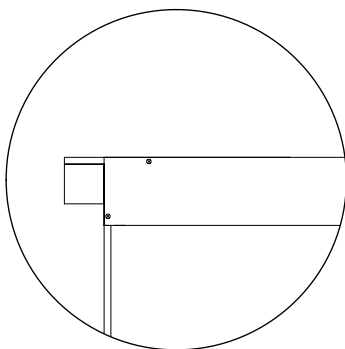
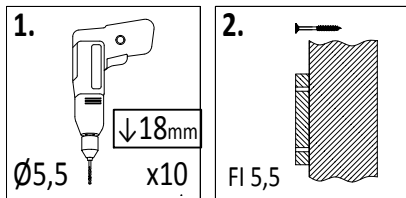
!!!min 13mm < a < !!!max 16mm



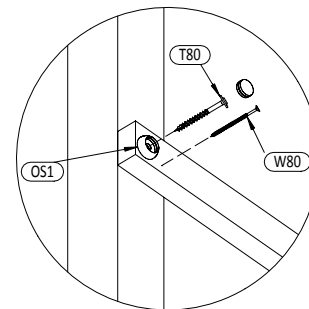
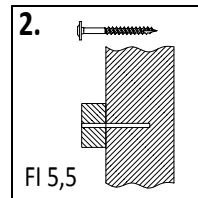
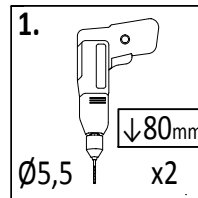
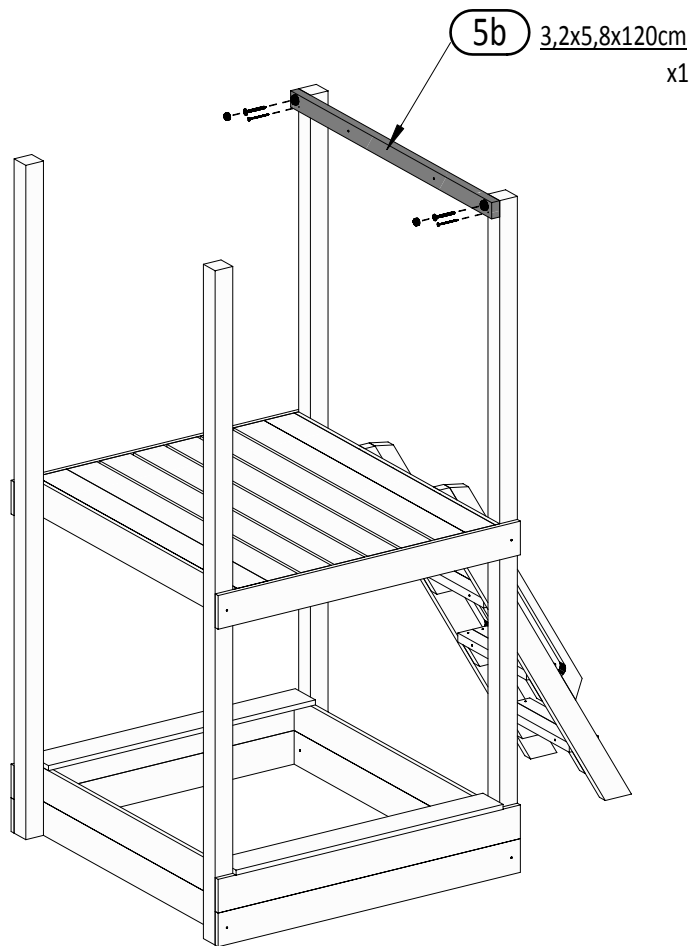
15 1,8x12,0x120cm x8



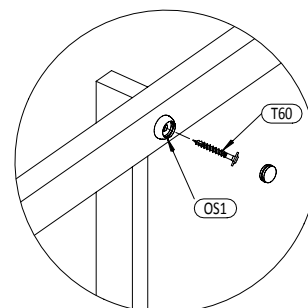
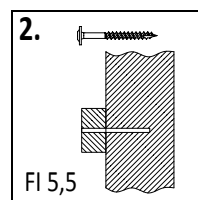
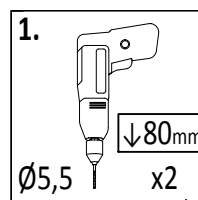
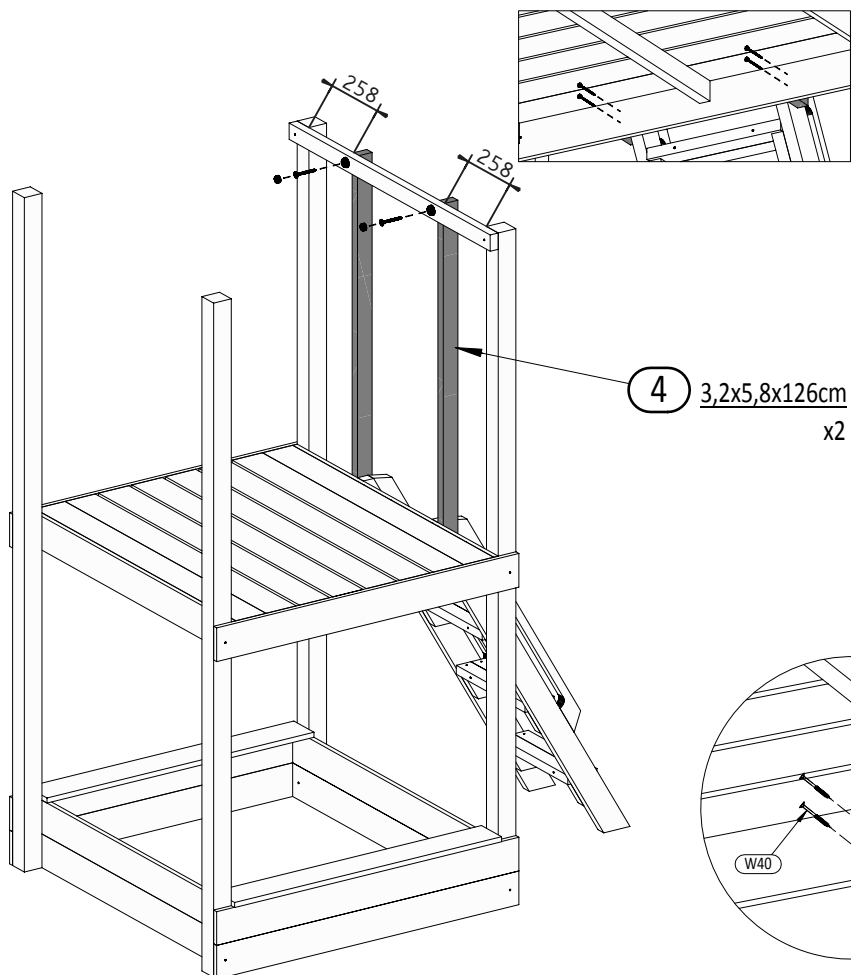
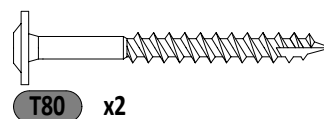
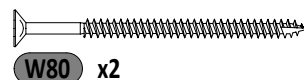
10



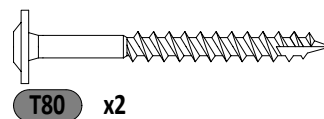
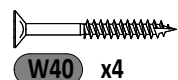
16 1,8x12,0x106cm x2



OS1 x2

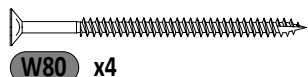
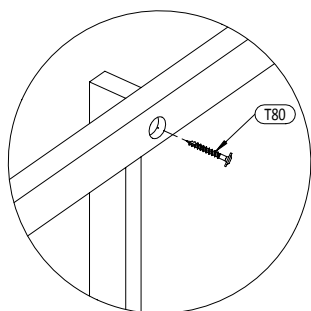
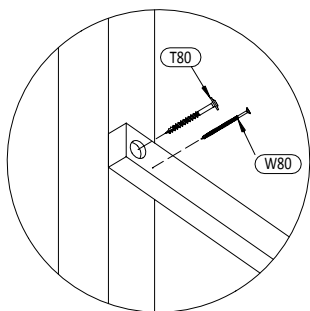
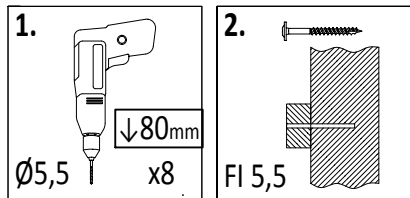


OS1 x2

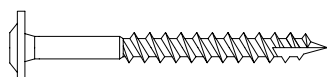


Zgodnie z normą PN-EN 71 stosuj zalecenia producenta odnośnie odległości oraz metody mocowania poszczególnych elementów
In compliance with the standard PN-EN 71, apply guidelines of the producer in relation to distances and methods of fastening individual elements

13

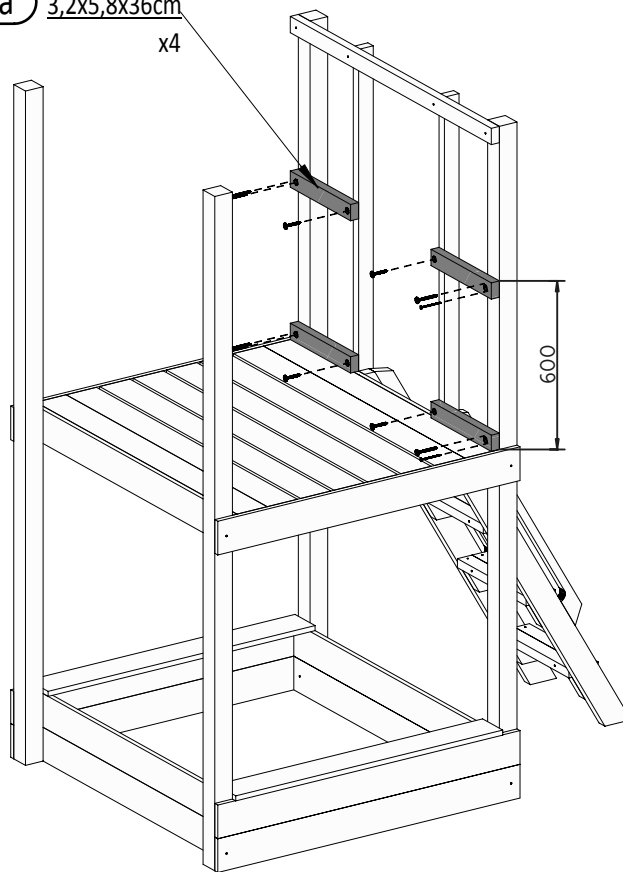


W80 x4

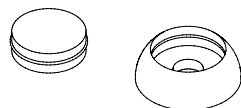
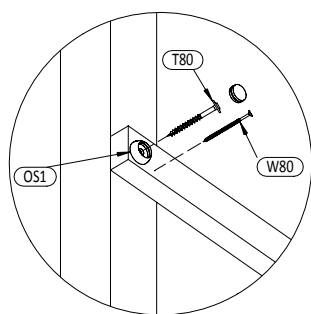
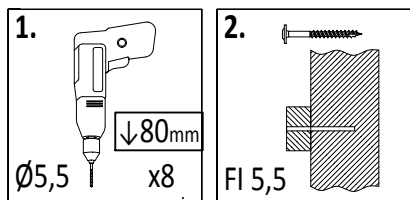


T80 x8

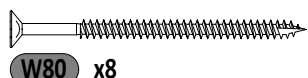
13a 3,2x5,8x36cm x4



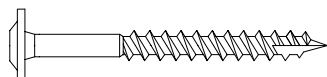
14



OS1 x8

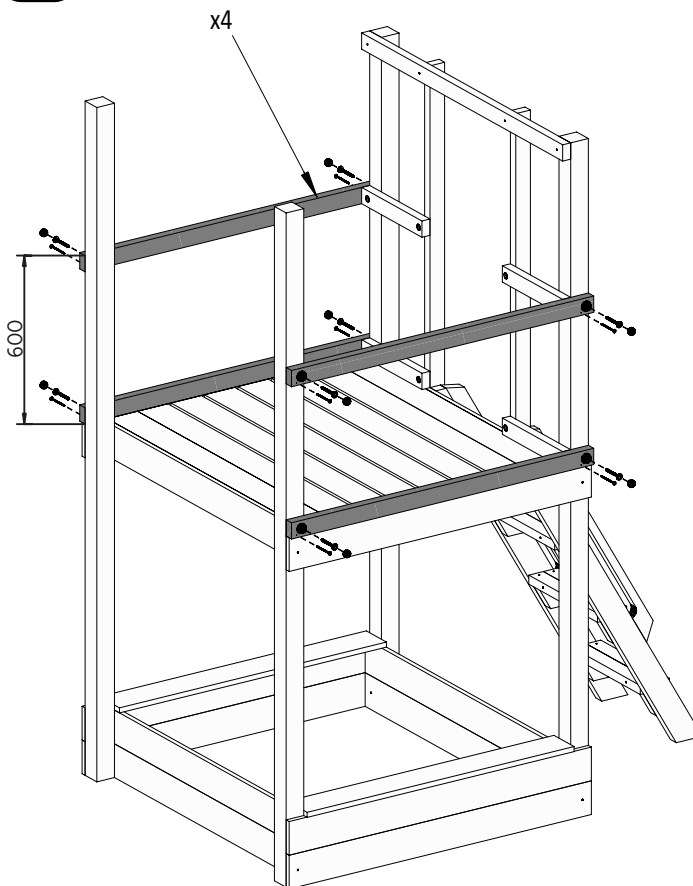


W80 x8



T80 x8

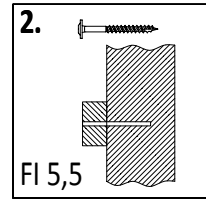
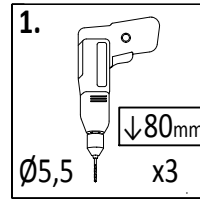
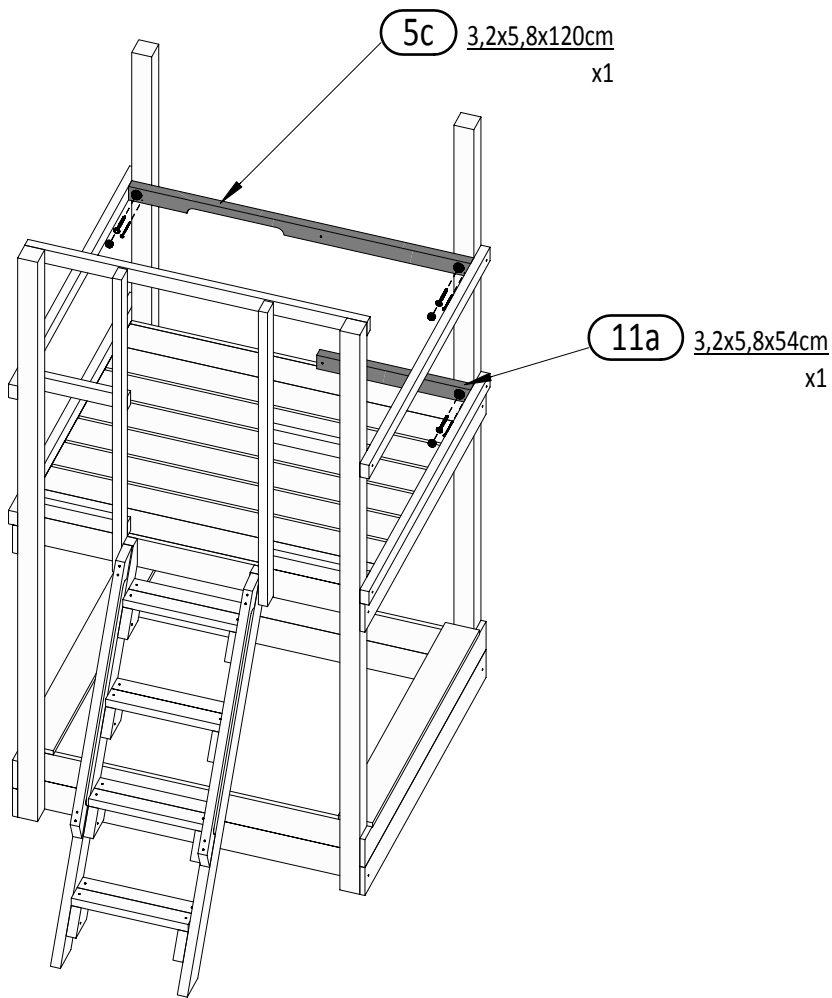
5a 3,2x5,8x120cm x4



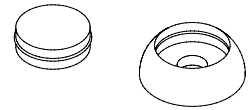
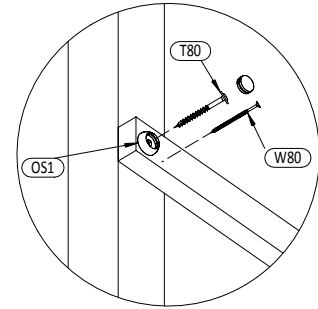
14

JOY

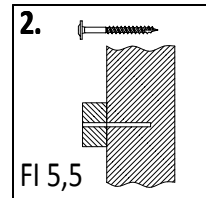
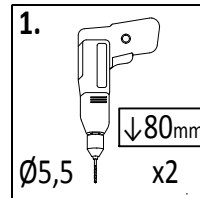
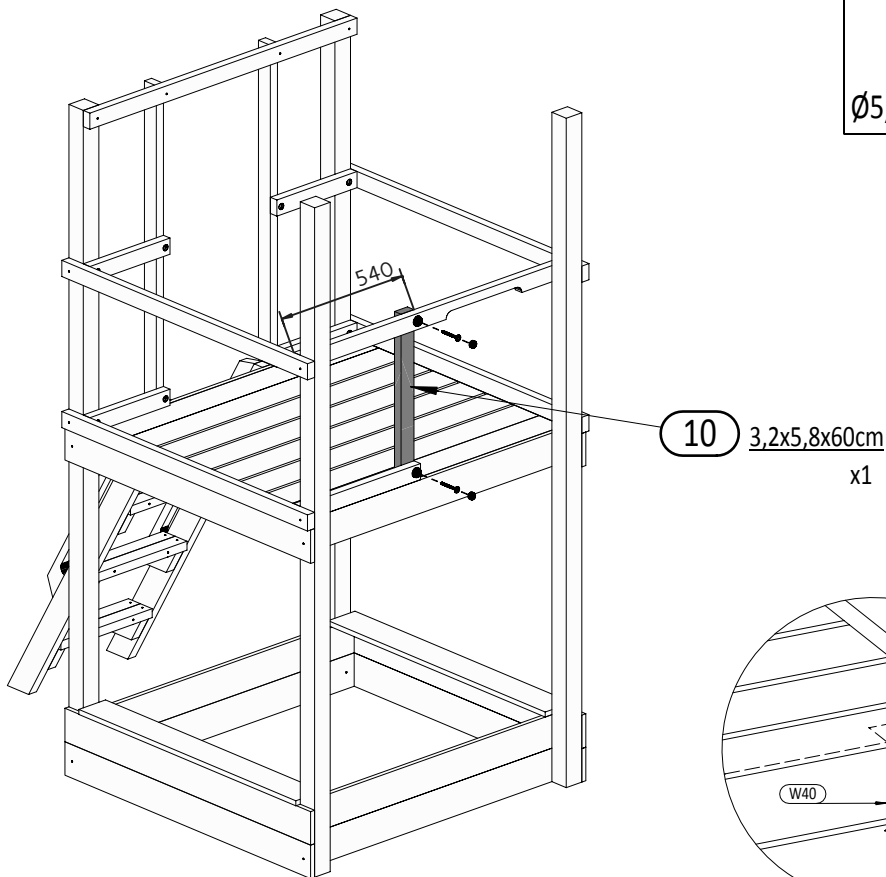
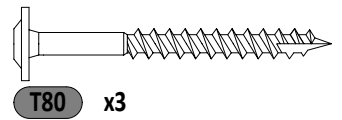
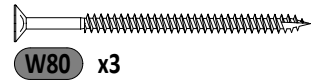
Zgodnie z normą PN-EN 71 stosuj zalecenia producenta odnośnie odległości oraz metody mocowania poszczególnych elementów
In compliance with the standard PN-EN 71, apply guidelines of the producer in relation to distances and methods of fastening individual elements



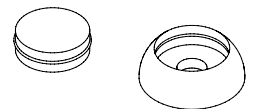
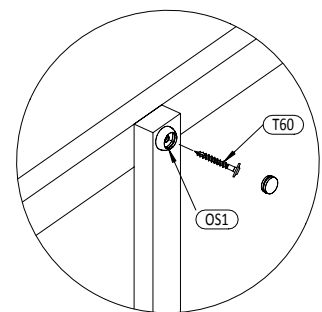
15



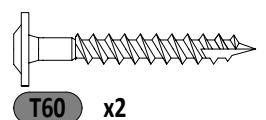
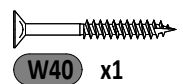
OS1 x3



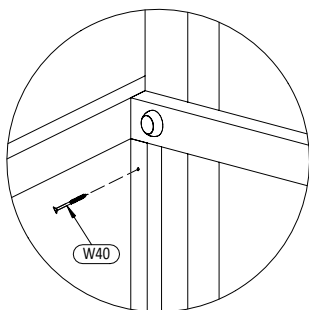
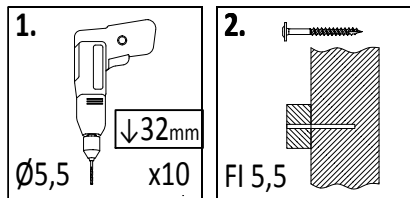
16



OS1 x2

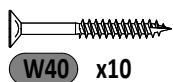
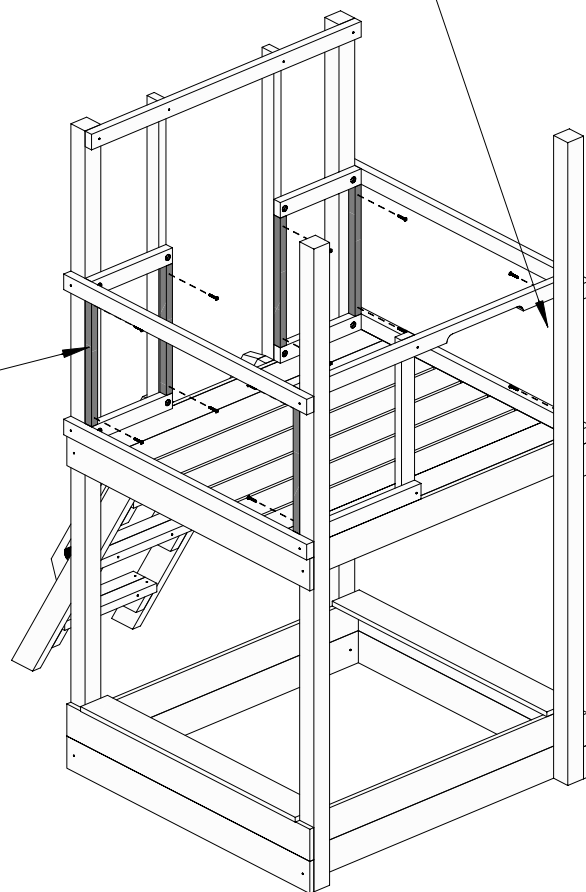


17

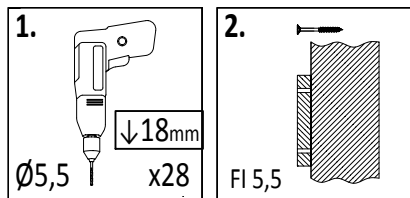


20a 2,7x3,2x48,4cm x4

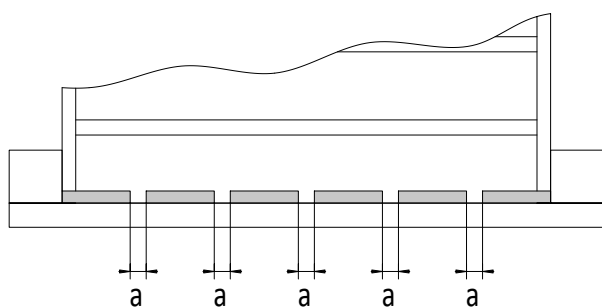
19a 2,7x3,2x54,2cm x1



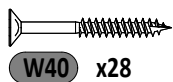
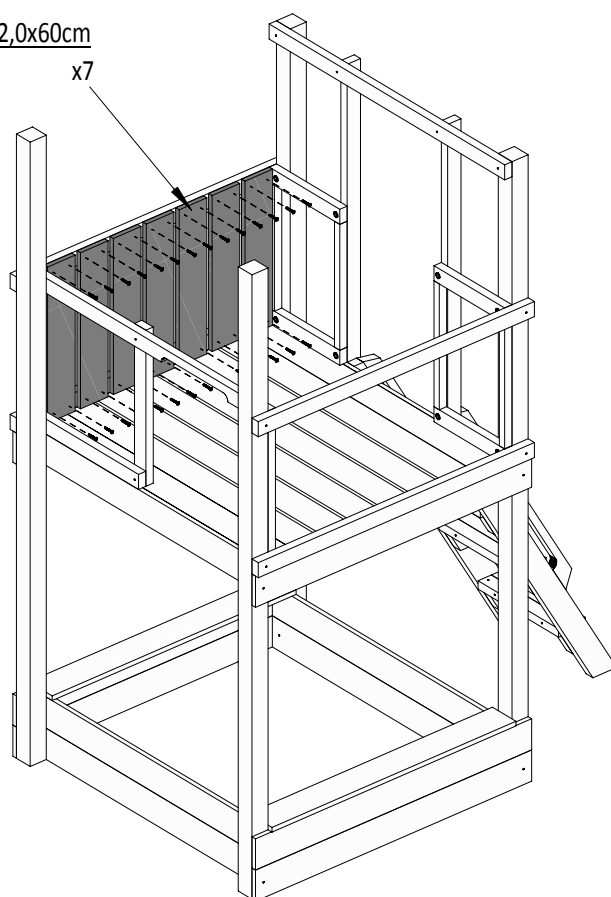
18



18 1,8x12,0x60cm x7



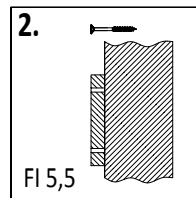
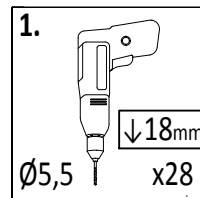
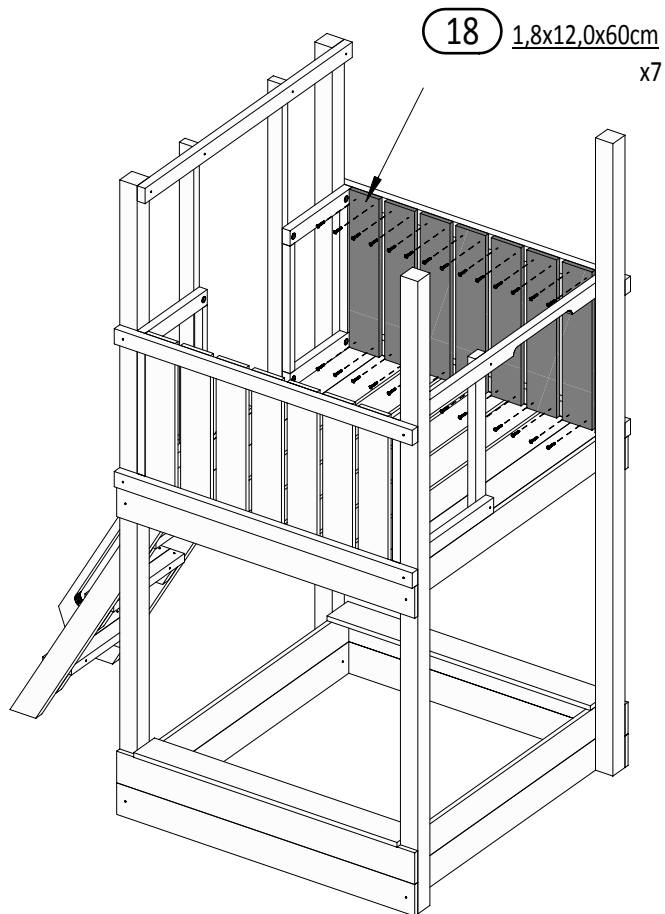
!!!min 13mm < a < !!!max 16mm



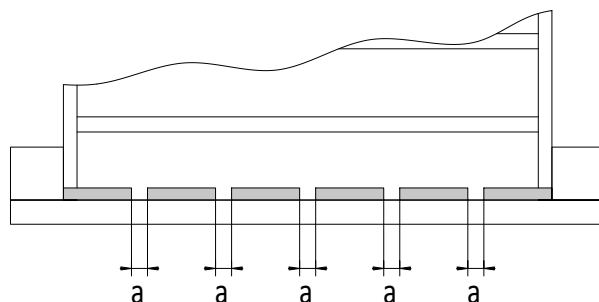
16

JOY

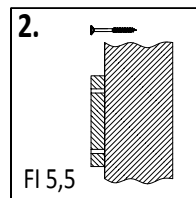
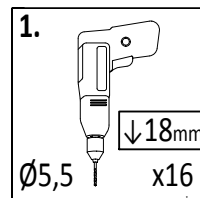
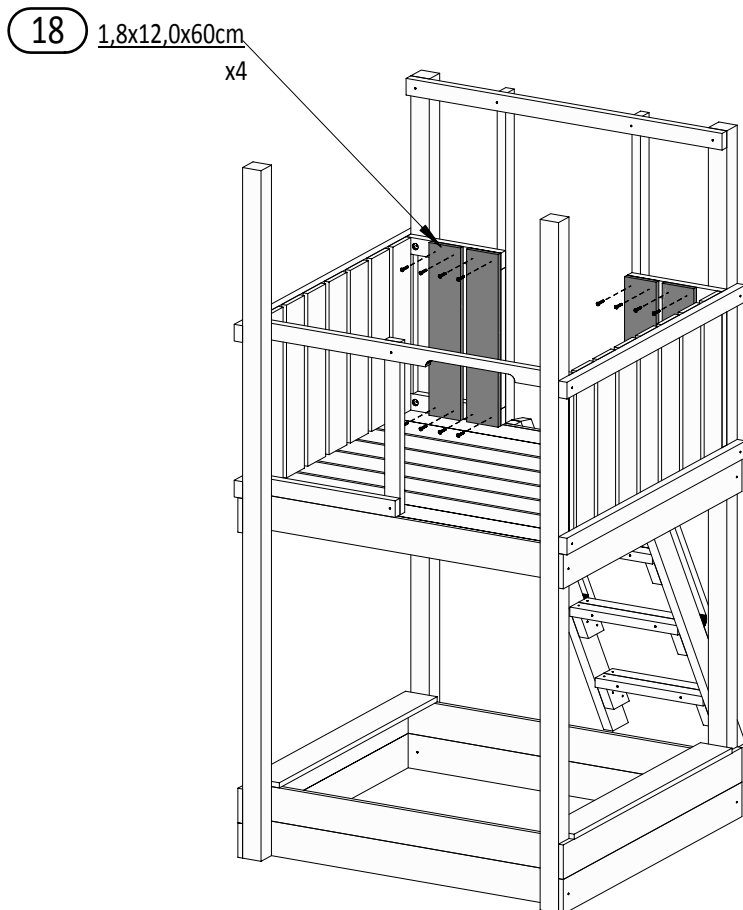
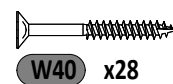
Zgodnie z normą PN-EN 71 stosuj zalecenia producenta odnośnie odległości oraz metody mocowania poszczególnych elementów
In compliance with the standard PN-EN 71, apply guidelines of the producer in relation to distances and methods of fastening individual elements



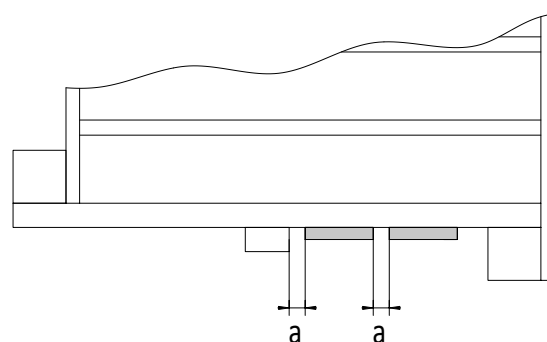
19



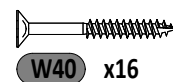
!!!min 13mm < a < !!!max 16mm



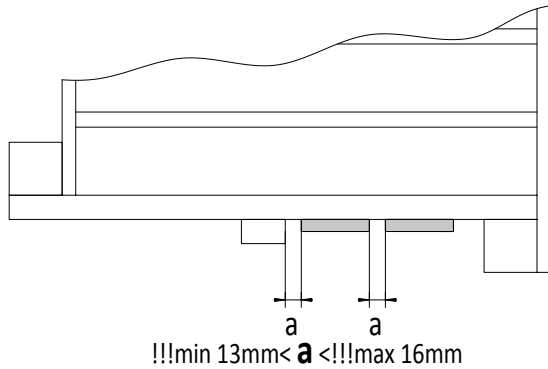
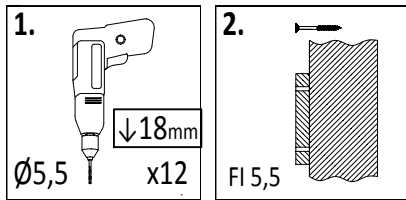
20



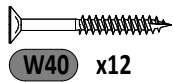
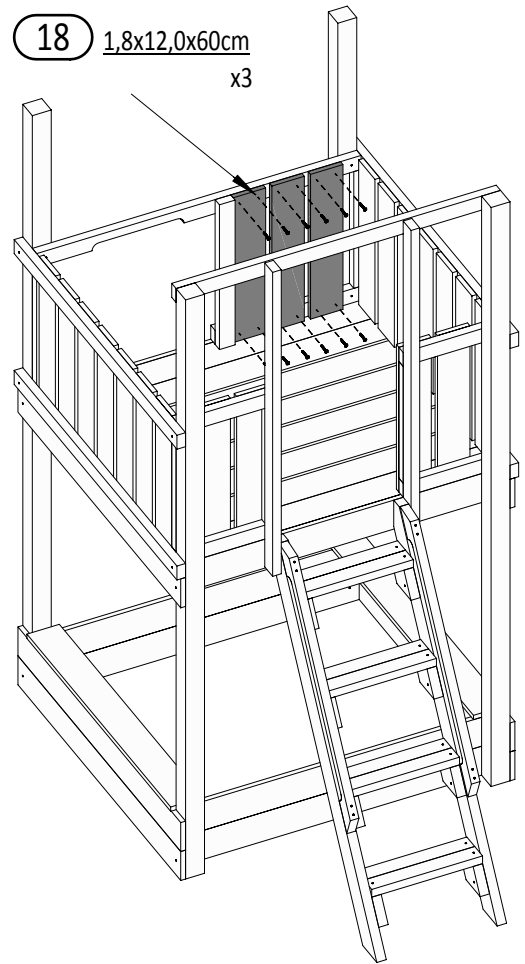
!!!min 13mm < a < !!!max 16mm



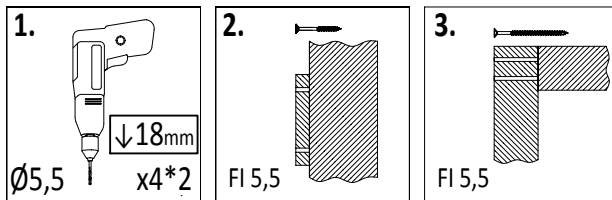
21



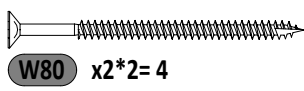
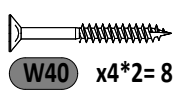
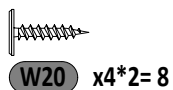
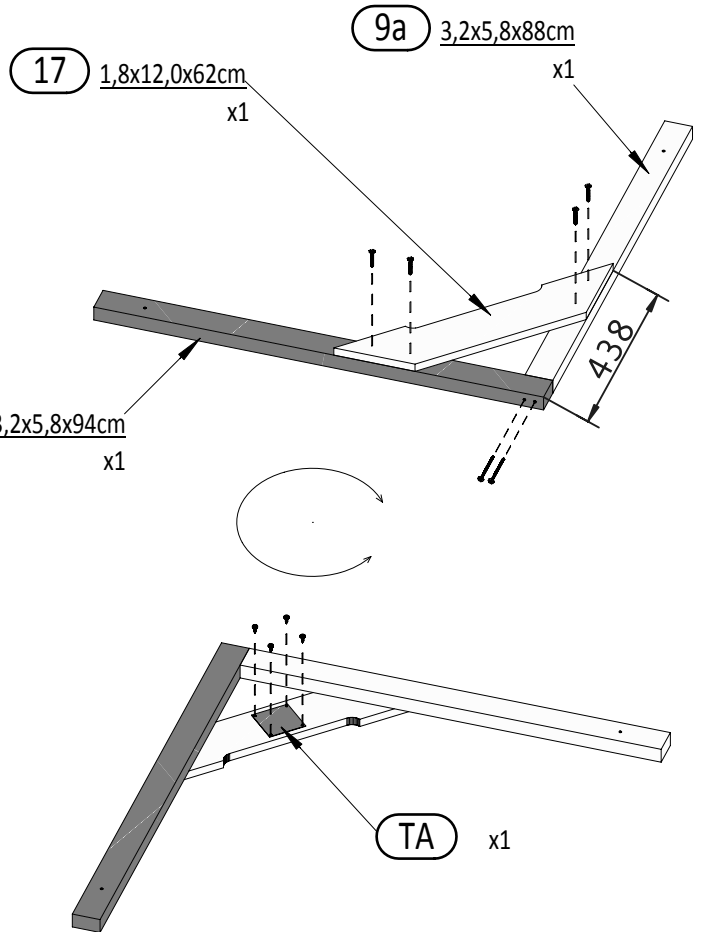
18 1,8x12,0x60cm x3



22

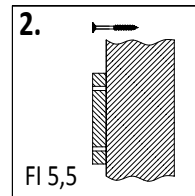
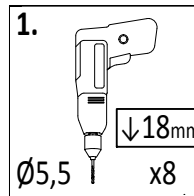
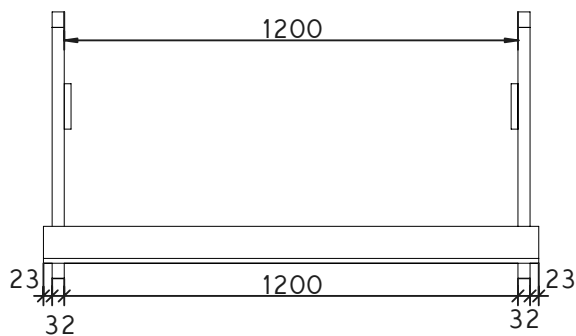


!!! x2

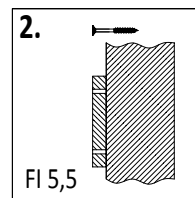
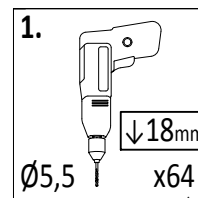
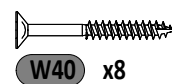
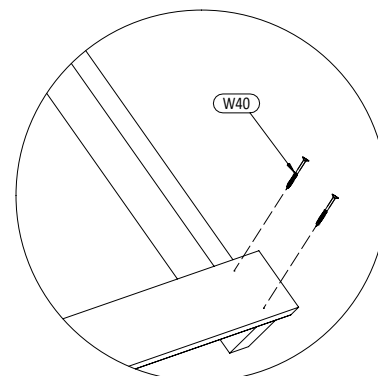
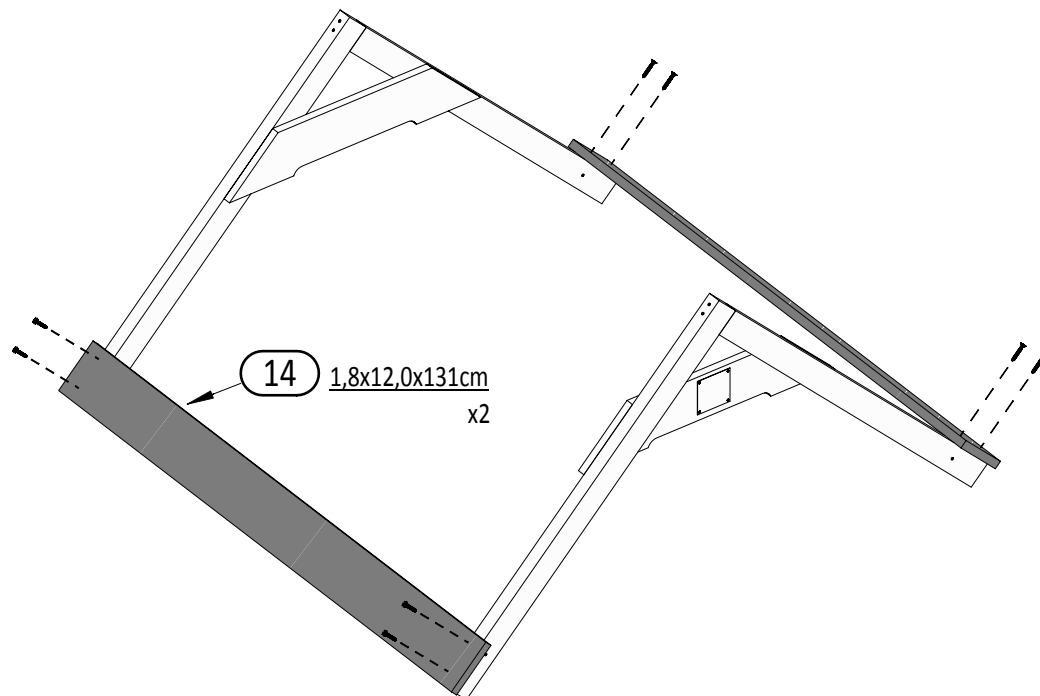


18 JOY

Zgodnie z normą PN-EN 71 stosuj zalecenia producenta odnośnie odległości oraz metody mocowania poszczególnych elementów
In compliance with the standard PN-EN 71, apply guidelines of the producer in relation to distances and methods of fastening individual elements

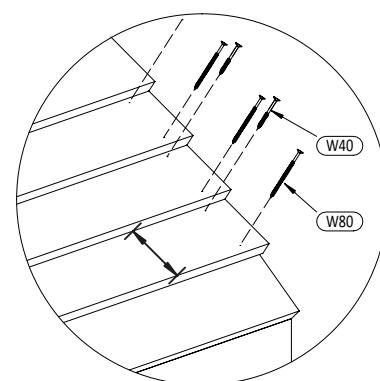
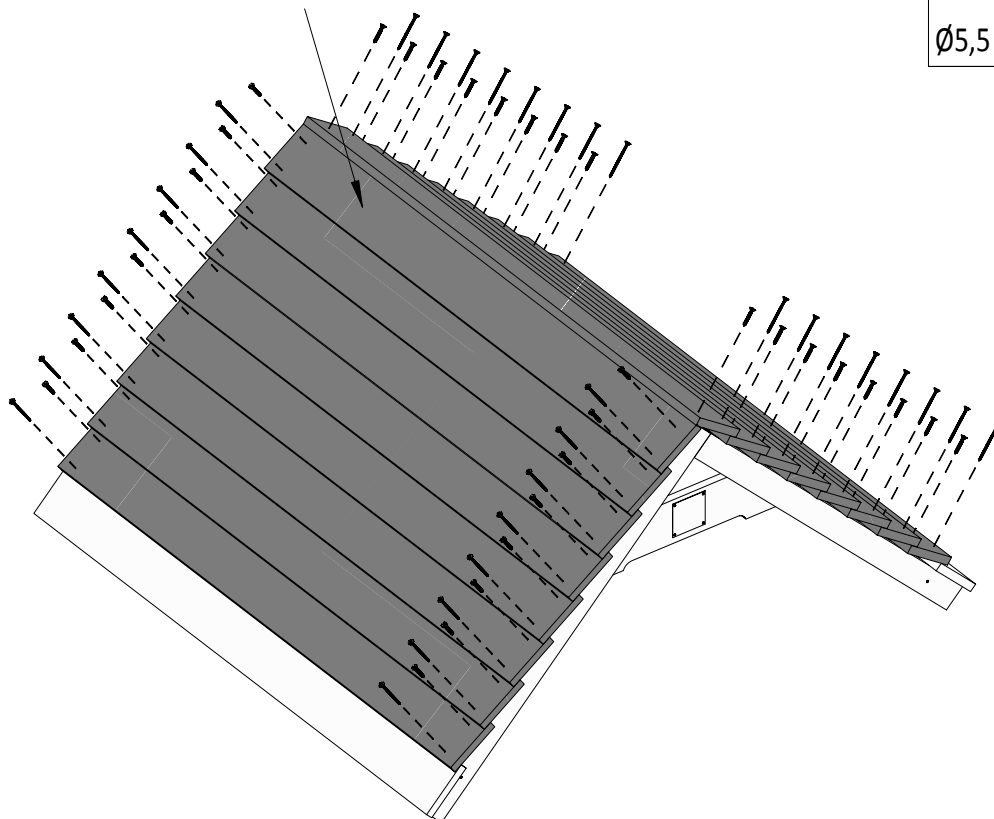


23

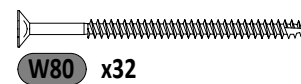
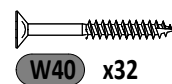


24

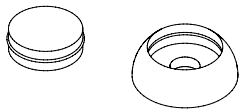
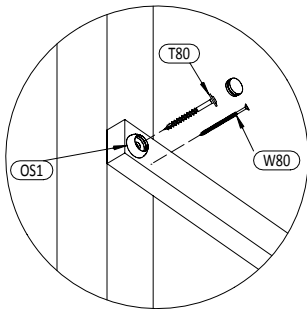
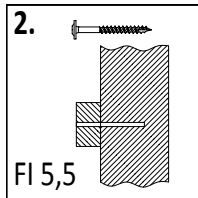
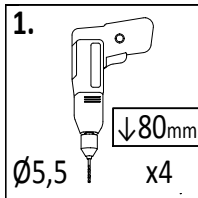
14 1,8x12,0x131cm x16



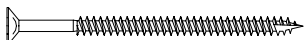
a = 104mm



25



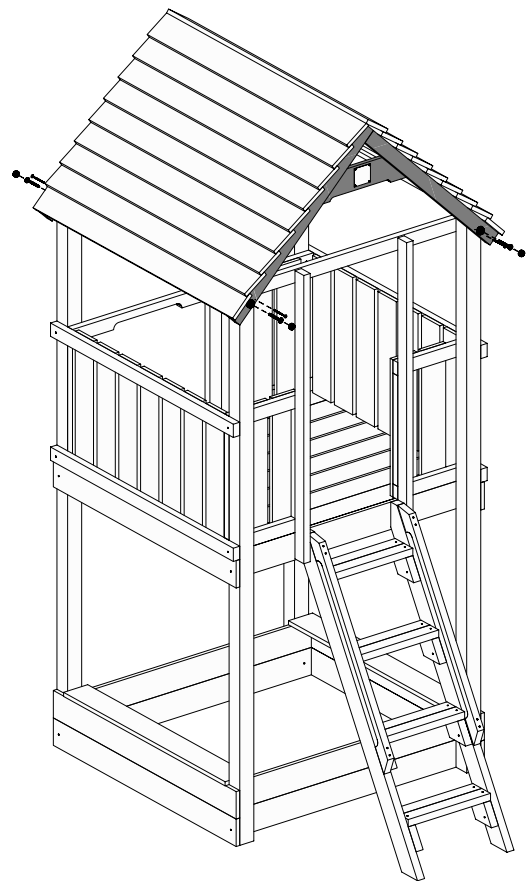
OS1 x4



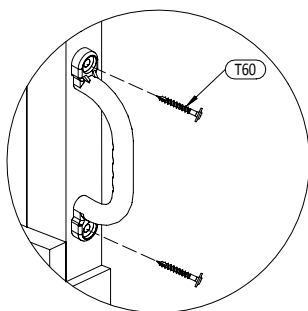
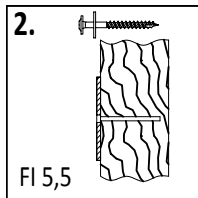
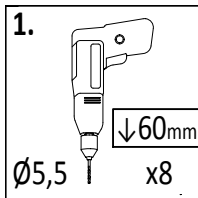
W80 x4



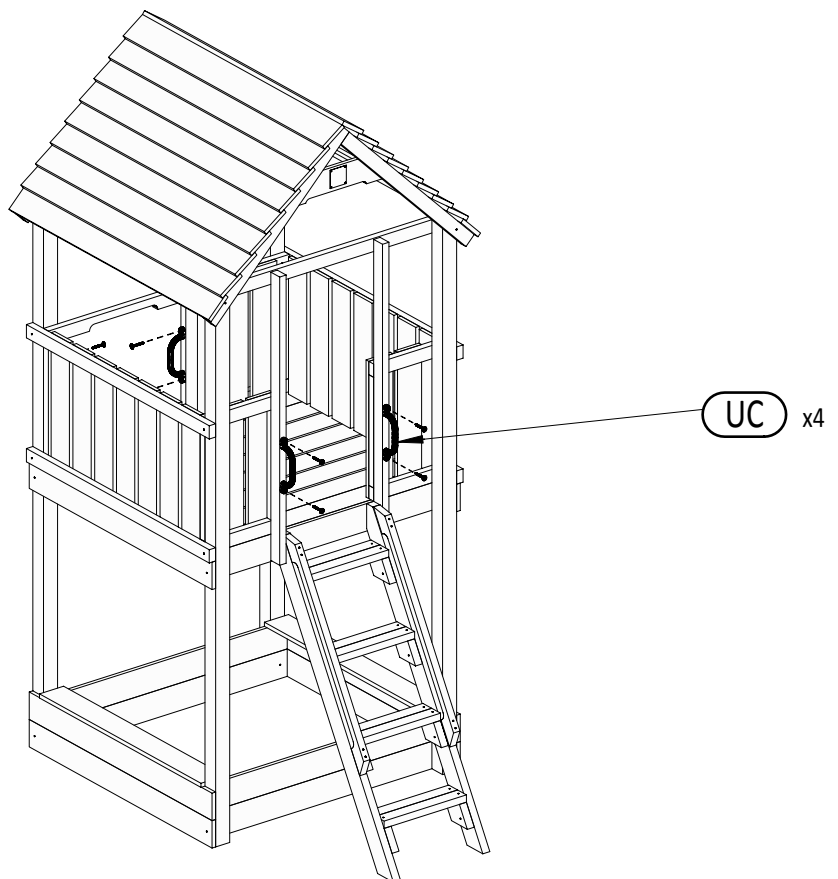
T80 x4



26



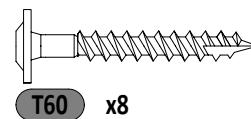
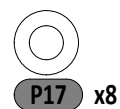
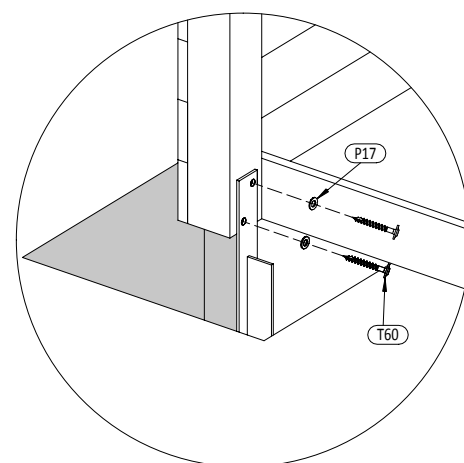
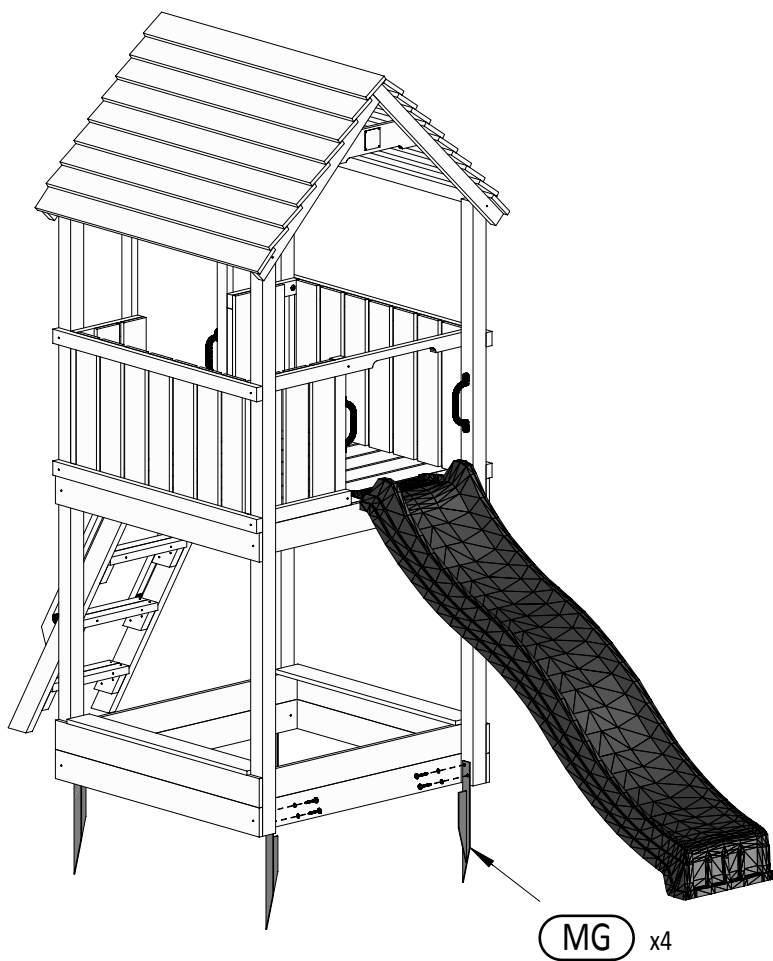
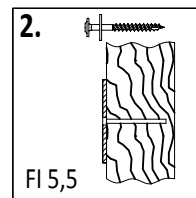
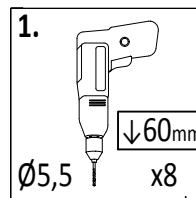
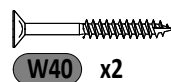
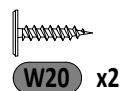
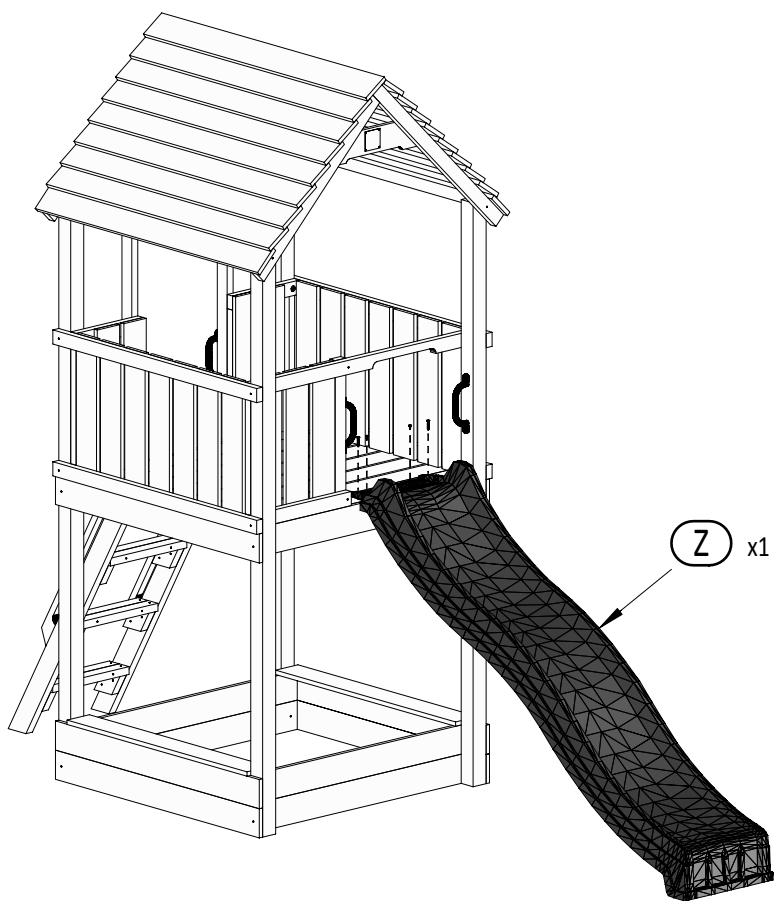
T60 x8



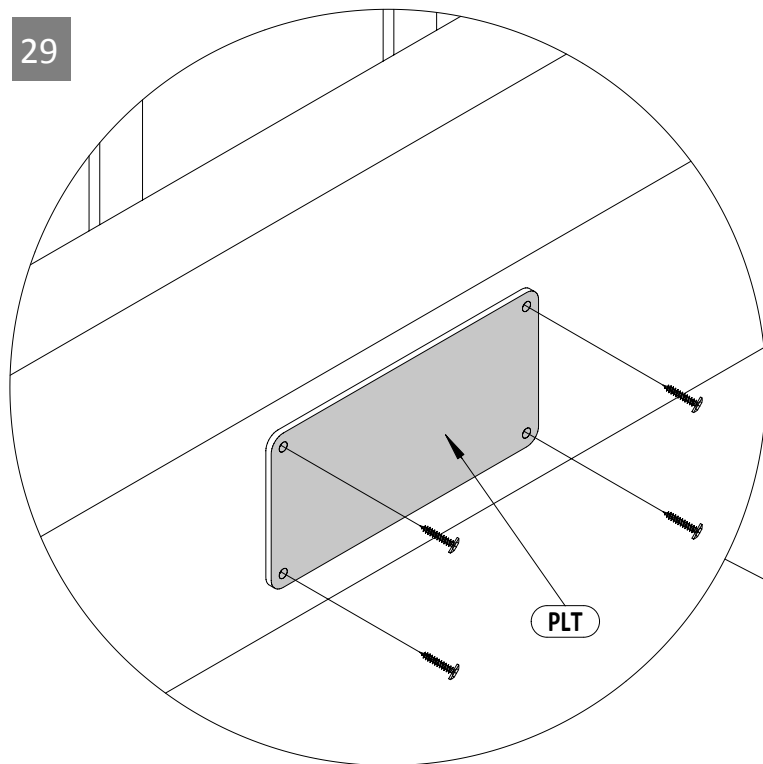
20

JOY

Zgodnie z normą PN-EN 71 stosuj zalecenia producenta odnośnie odległości oraz metody mocowania poszczególnych elementów
 In compliance with the standard PN-EN 71, apply guidelines of the producer in relation to distances and methods of fastening individual elements



29



W20 x4

30

22

JOY

Zgodnie z normą PN-EN 71 stosuj zalecenia producenta odnośnie odległości oraz metody mocowania poszczególnych elementów
In compliance with the standard PN-EN 71, apply guidelines of the producer in relation to distances and methods of fastening individual elements