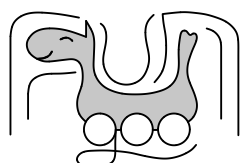


MODULE SPIDER +

(260 x 255 x h220cm)

003_03290_030815

INSTALLATION INSTRUCTIONS



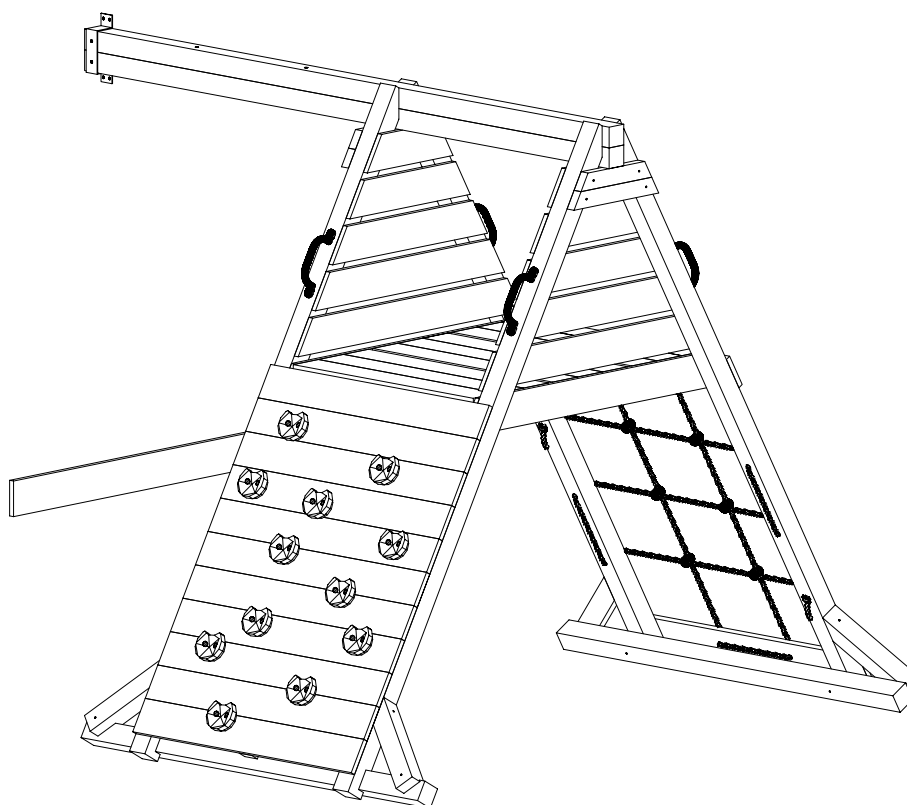
fungoo.eu®

MODUŁ SPIDER +

(260 x 255 x h220cm)

003_03290_030815

INSTRUKCJA MONTAŻU



WARNINGS!

Only for home use.

Dedicated for external use only.

Dedicated for children over 3 years old.

Risk of falling down and/or hitting.

Maximum user weight is up to 50 kg.

Maximum number of users staying on the playground at the same time: 7.

OSTRZEŻENIA!

Tylko do użytku domowego.

Przeznaczony do użytku na zewnątrz.

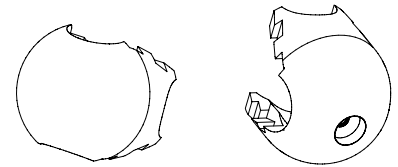
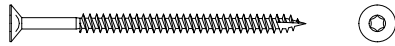
Przeznaczony dla dzieci powyżej 3 roku życia.

Niebezpieczeństwo upadku i/lub uderzenia.

Maksymalna waga użytkownika to 50 kg.

Maksymalna liczba użytkowników przebywających na placu zabaw w tym samym czasie: 7.

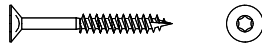
W80 x20



KZ
00332
x8

KM
00332
x8

W40 x160



W20 x4



T120 x12



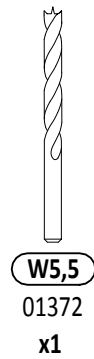
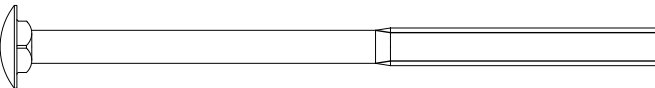
T80 x24



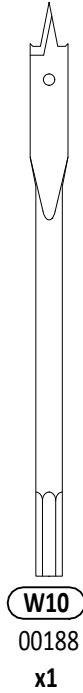
T60 x12



S160 x2

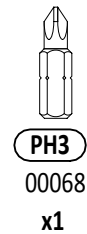
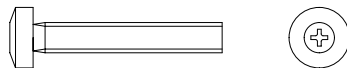


W5,5
01372
x1

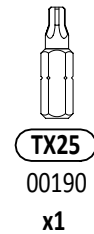


W10
00188
x1

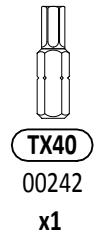
S50 x4



PH3
00068
x1

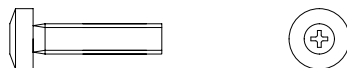


TX25
00190
x1

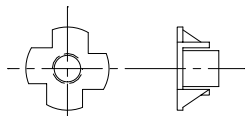


TX40
00242
x1

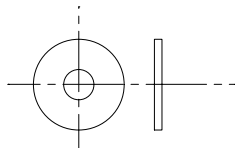
S30 x24



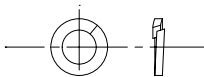
L11 x28



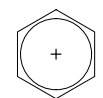
P30 x2



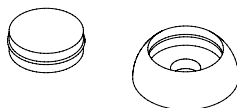
P15 x28



M12 x2

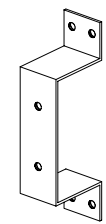
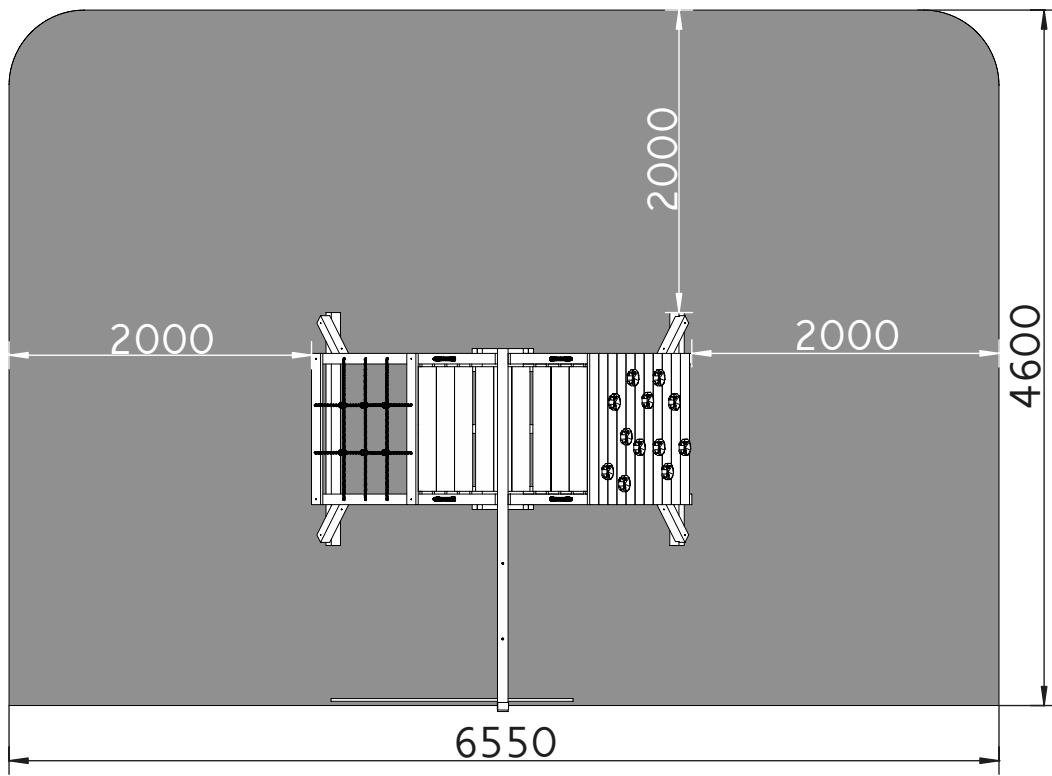


OS1 x36

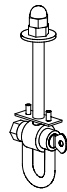


M10 x2

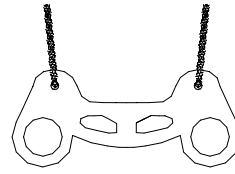




MU x1
00166



ZA x2
01351



ST x1
00031



PLT x1
00197



LI
00333
400cm x1



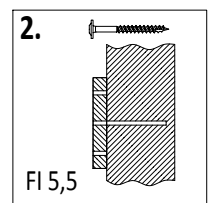
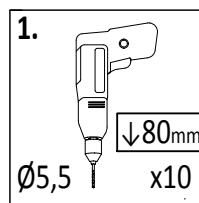
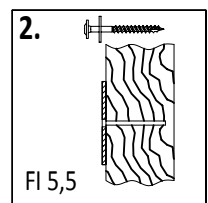
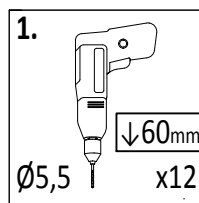
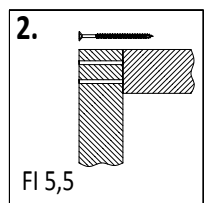
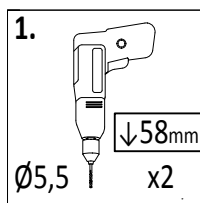
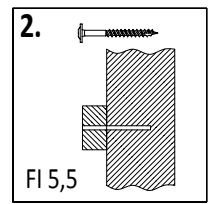
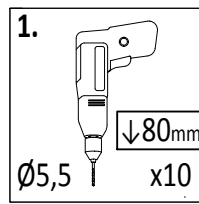
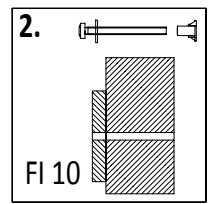
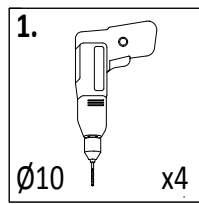
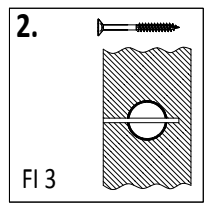
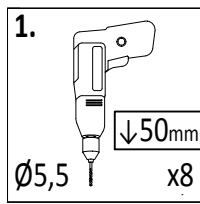
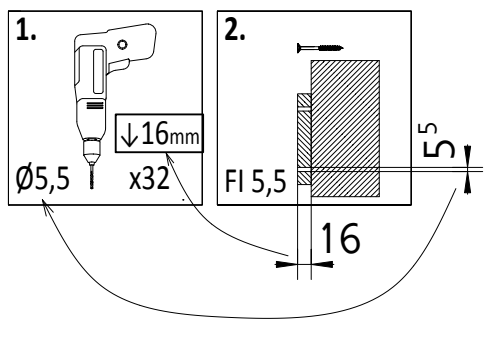
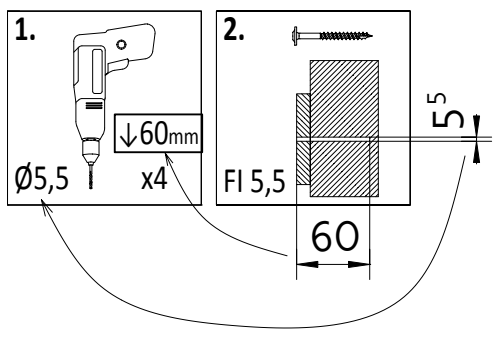
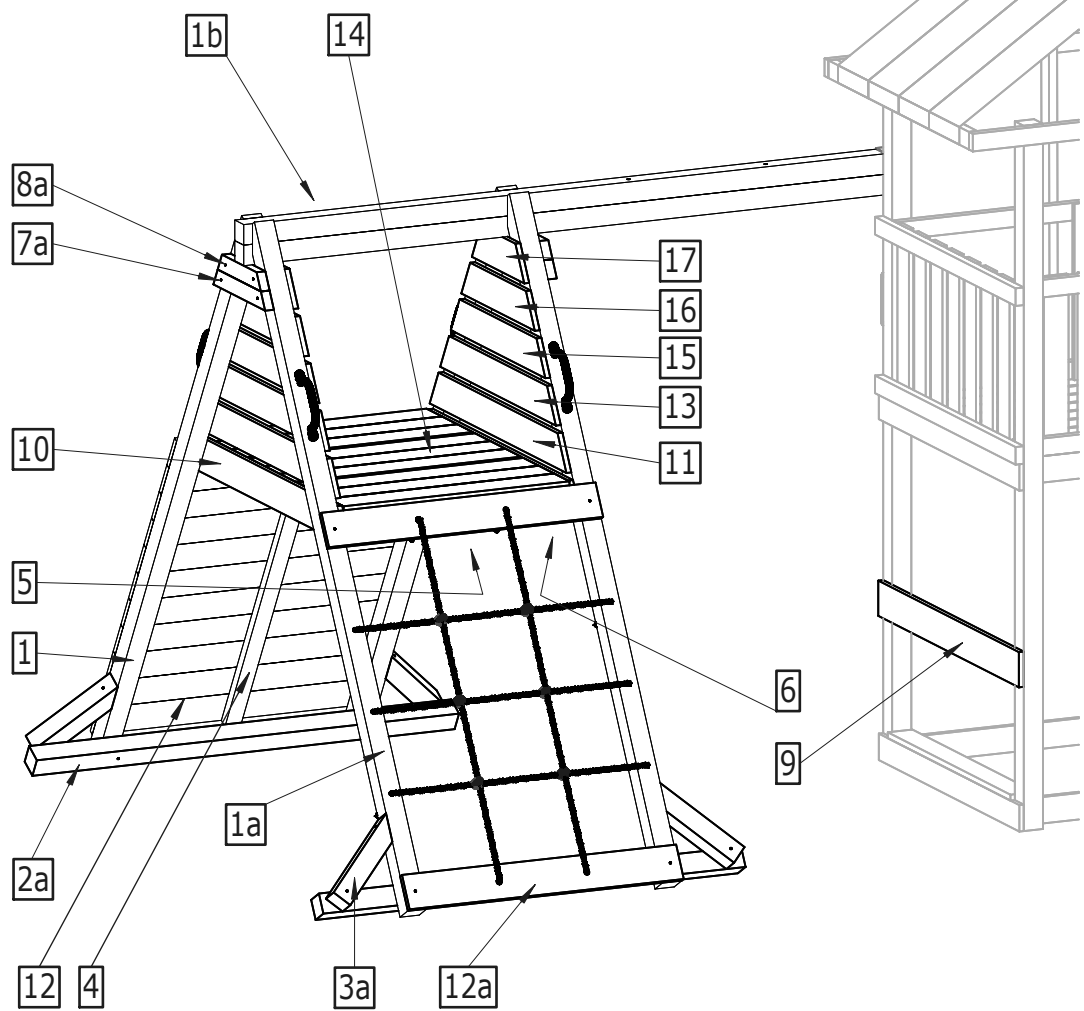
LI
00333
500cm x1

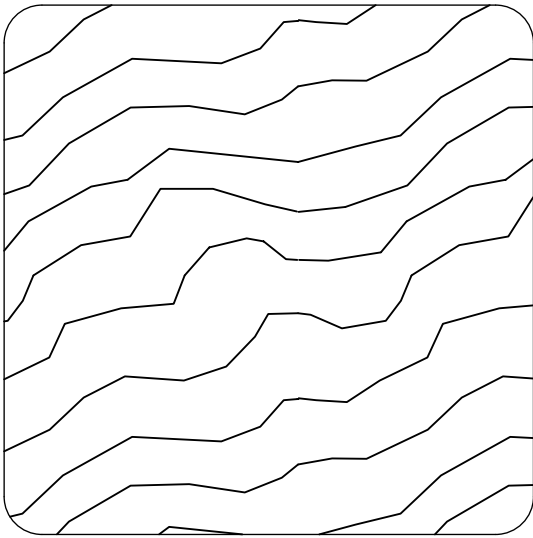


UC x4
00090



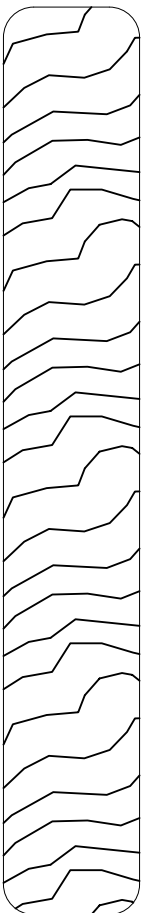
SW x12
00246





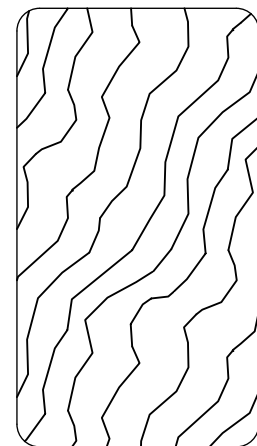
7 x 7 cm

Lp.	Kod	Wymiary [mm]	szt.
1	00096	70x70x2400mm	2
1a	00612	70x70x2400mm	2
1b	01296	70x70x2400mm	2
2a	00201	70x70x1540mm	2
3a	00203	70x70x355mm	4



1,8 x 12,0 cm

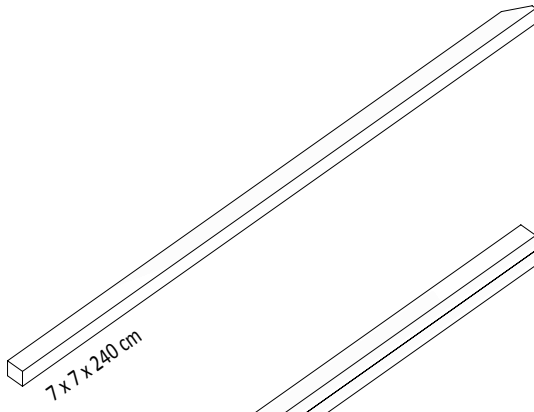
Lp.	Kod	Wymiary [mm]	szt.
9	01418	18x120x1600mm	1
10	00100	18x120x1235mm	2
11	00223	18x120x1070mm	2
12	01577	18x120x1000mm	11
12a	00542	18x120x1000mm	2
13	00225	18x120x905mm	2
14	00219	18x120x824mm	9
15	00227	18x120x740mm	2
16	00323	18x120x575mm	2
17	00325	18x120x410mm	2



3,2 x 5,8 cm

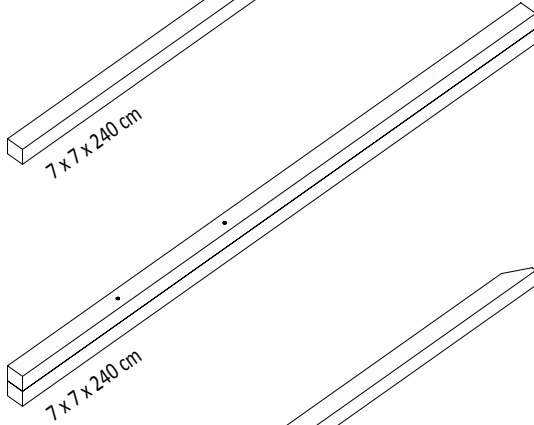
Lp.	Kod	Wymiary [mm]	szt.
4	00327	32x58x1280mm	1
5	01276	32x58x1155mm	1
6	01286	32x58x1115mm	2
7a	01626	32x58x405mm	2
8a	01628	32x58x338mm	2

1



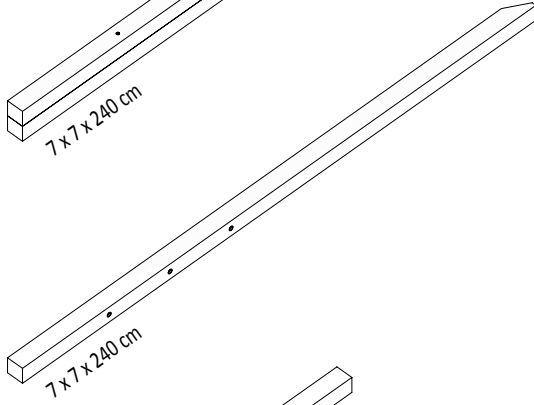
7 x 7 x 240 cm

1a



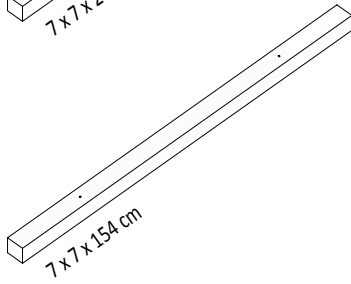
7 x 7 x 240 cm

1b



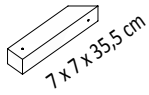
7 x 7 x 240 cm

2a



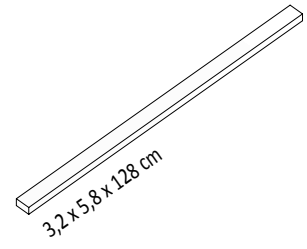
7 x 7 x 154 cm

3a



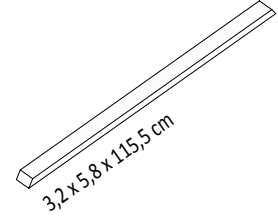
7 x 7 x 35,5 cm

4



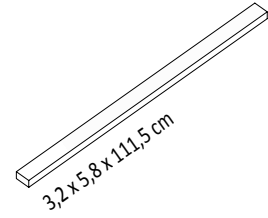
3,2 x 5,8 x 128 cm

5



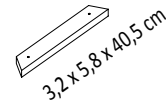
3,2 x 5,8 x 115,5 cm

6



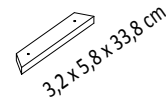
3,2 x 5,8 x 111,5 cm

7a



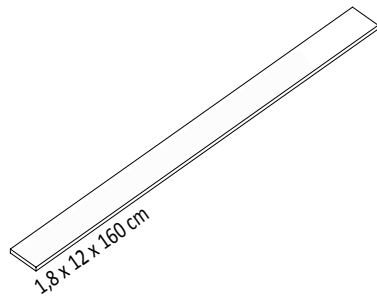
3,2 x 5,8 x 40,5 cm

8a

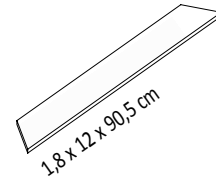


3,2 x 5,8 x 33,8 cm

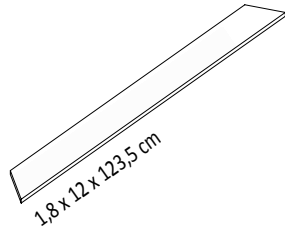
9



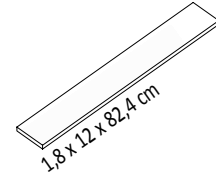
13



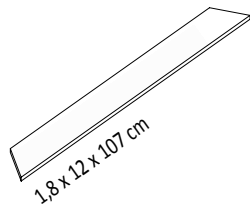
10



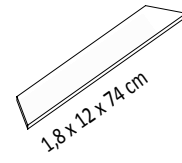
14



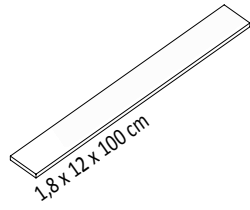
11



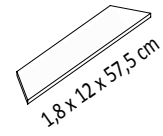
15



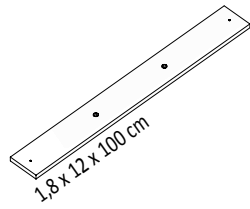
12



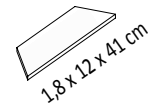
16



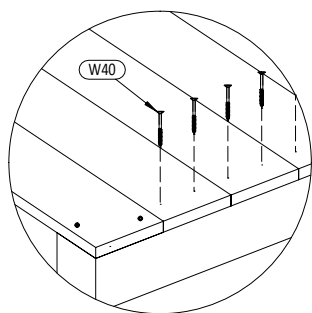
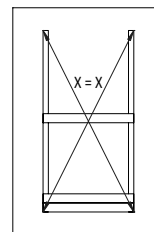
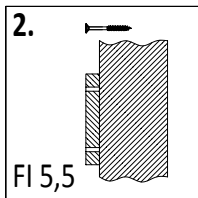
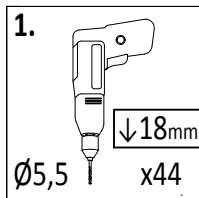
12a



17

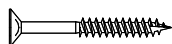
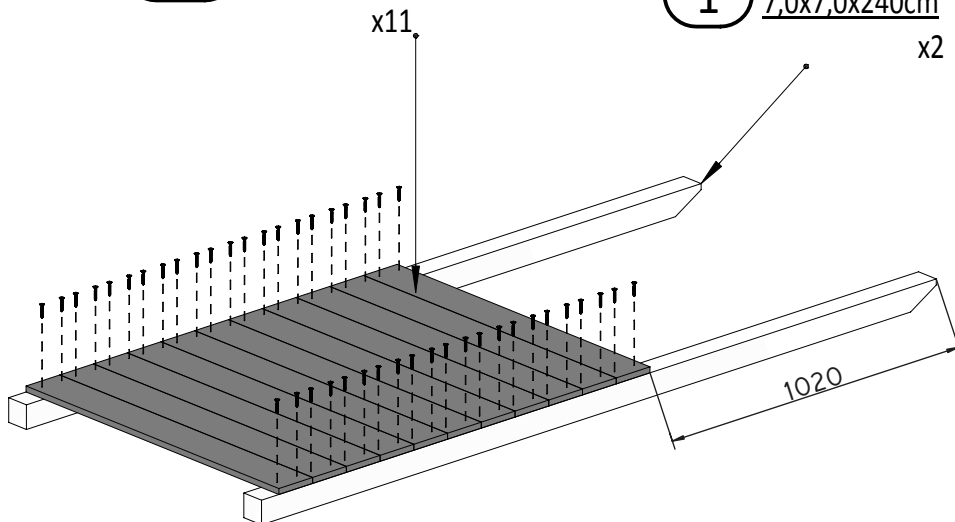


01



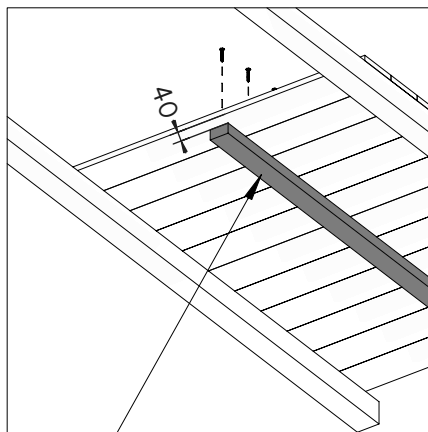
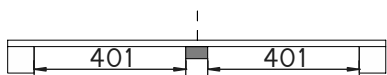
12 1,8x12,0x100cm

1 7,0x7,0x240cm
x2

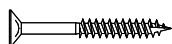
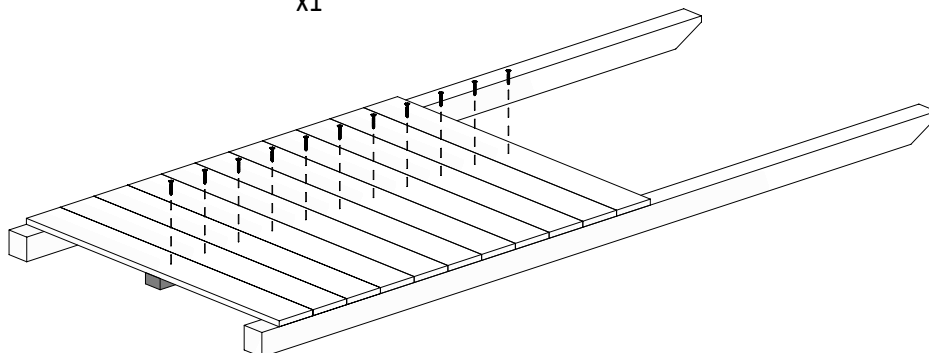


W40 x44

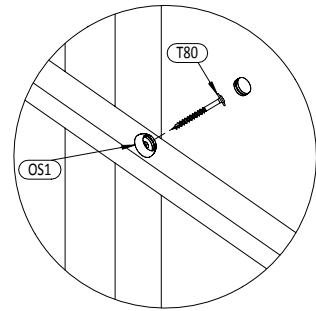
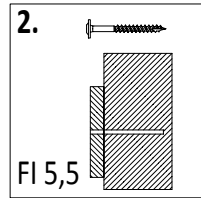
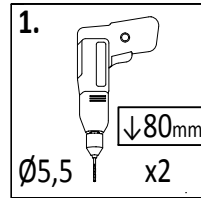
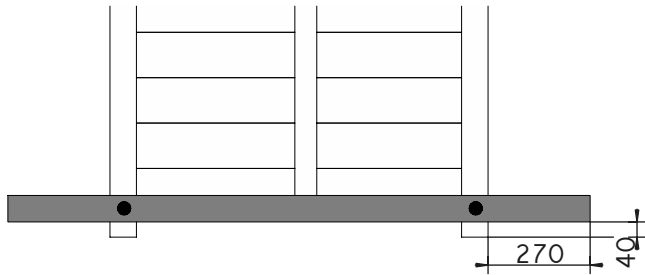
02



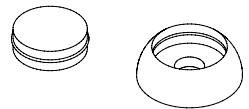
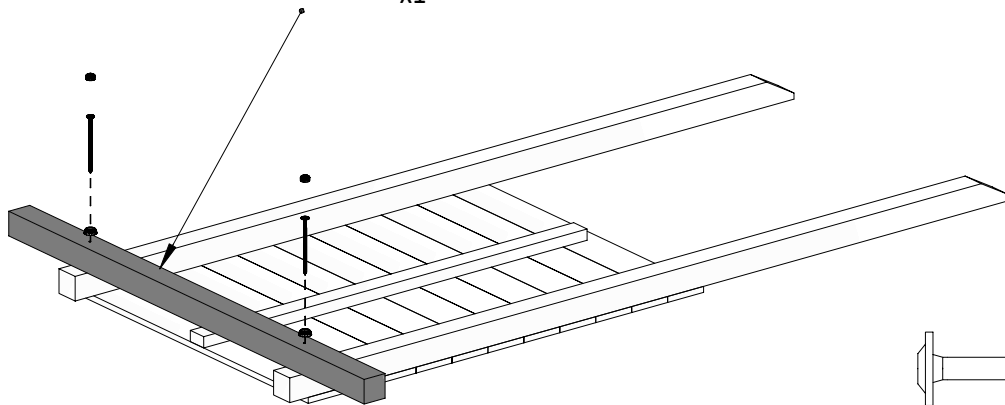
4 3,2x5,8x128cm
x1



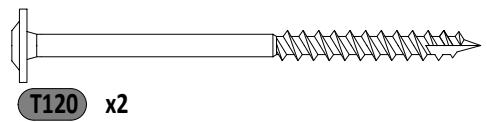
W40 x11



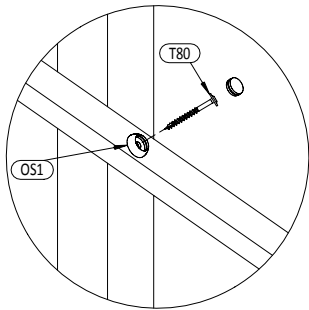
2a 7,0x7,0x154cm
x1



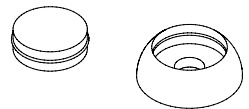
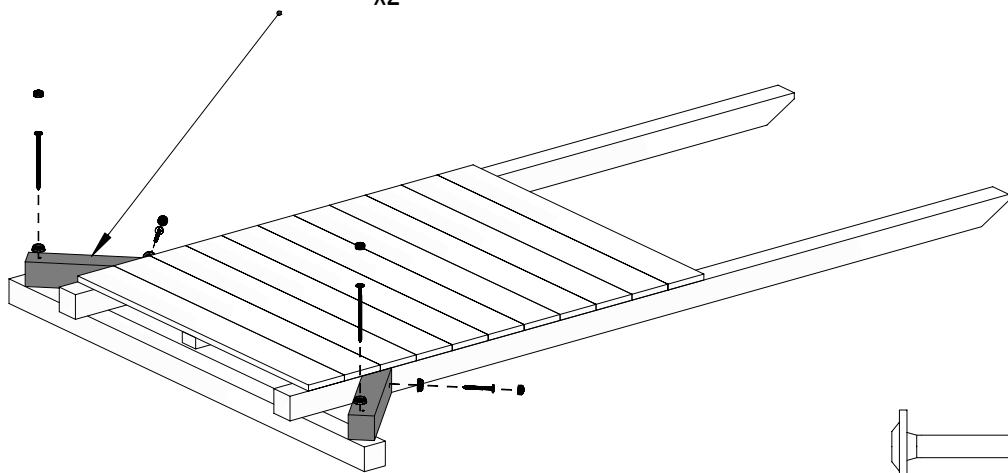
OS1 x2



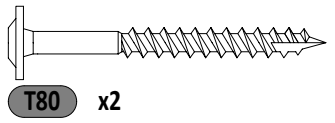
T120 x2



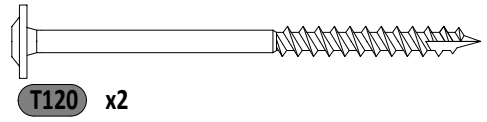
3a 7,0x7,0x35,5cm
x2



OS1 x4



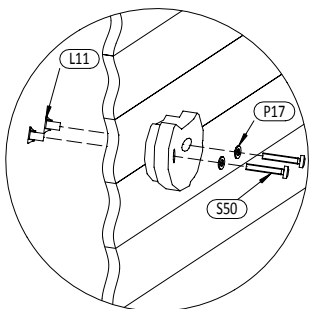
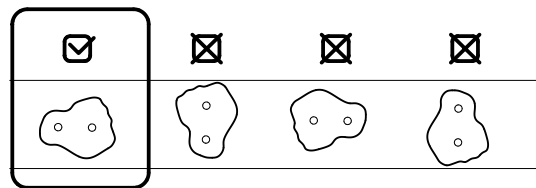
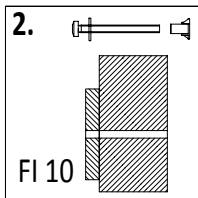
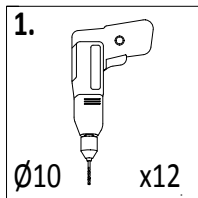
T80 x2



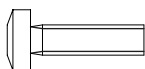
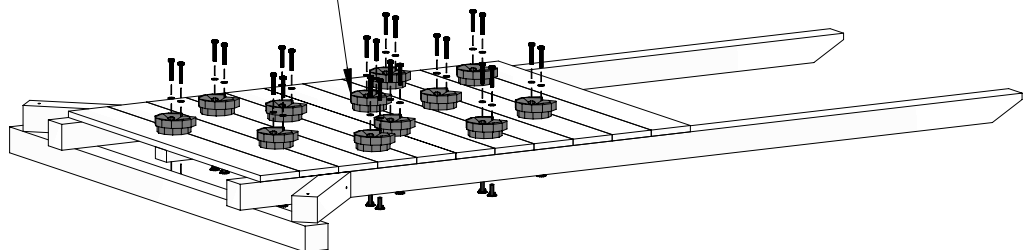
T120 x2

Zgodnie z normą PN-EN 71 stosuj zalecenia producenta odnośnie odległości oraz metody mocowania poszczególnych elementów
 In compliance with the standard PN-EN 71, apply guidelines of the producer in relation to distances and methods of fastening individual elements

05



SW x12



S30 x24

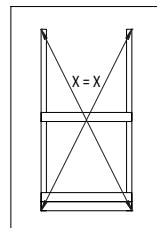
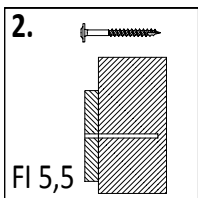
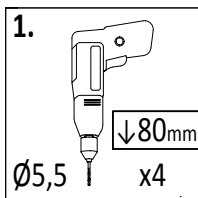


P15 x24



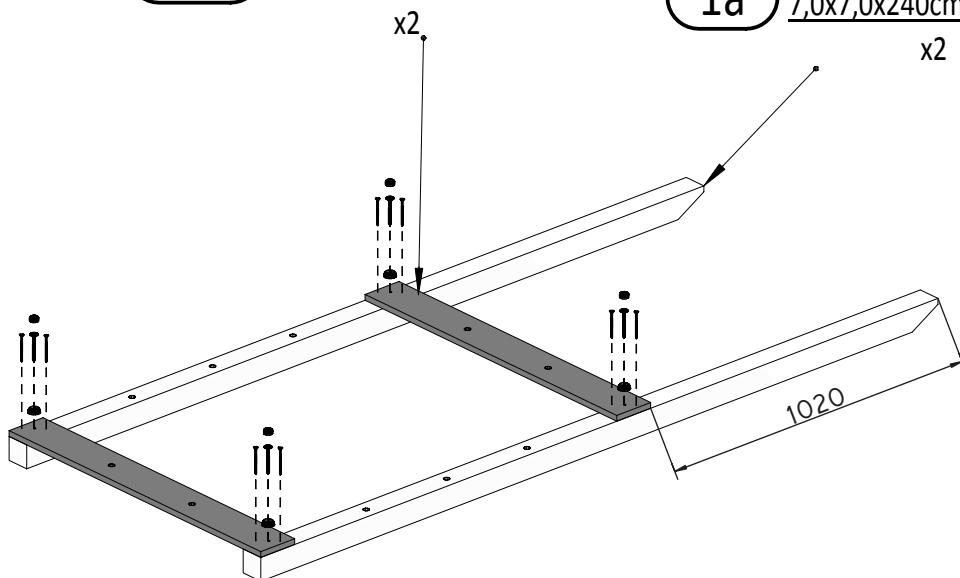
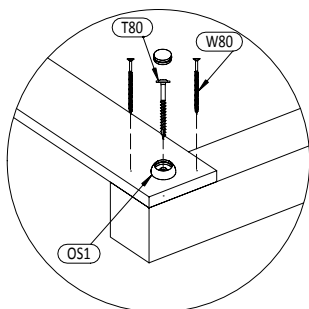
L11 x24

06



12a 1,8x12,0x100cm x2

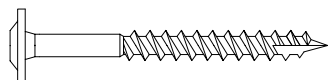
1a 7,0x7,0x240cm x2



OS1 x4



W80 x8

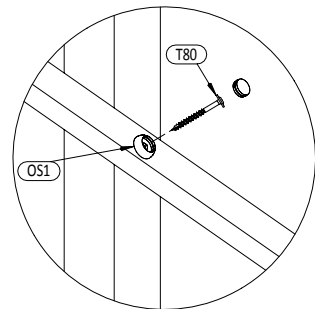
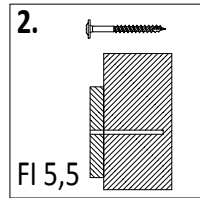
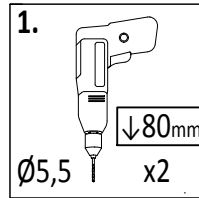
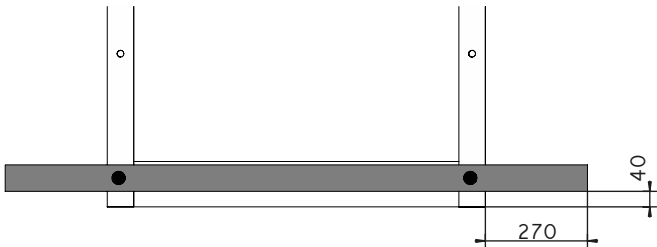


T80 x4

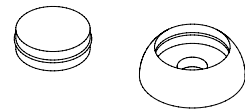
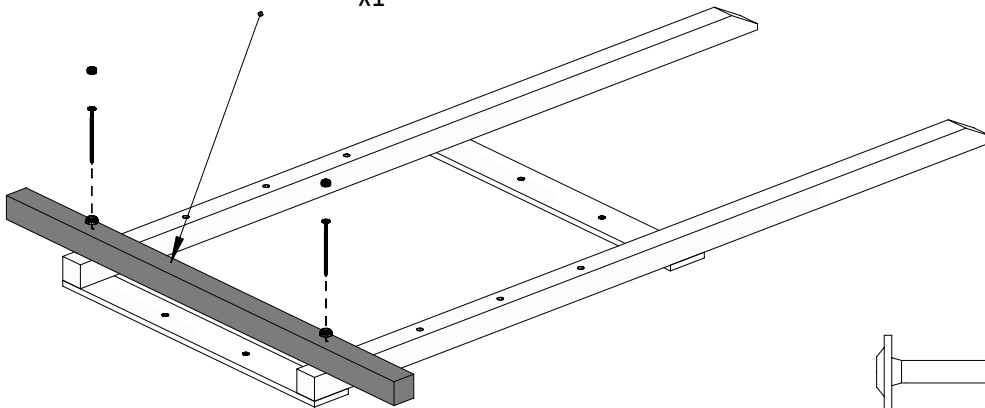
10

SPIDER

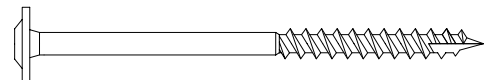
Zgodnie z normą PN-EN 71 stosuj zalecenia producenta odnośnie odległości oraz metody mocowania poszczególnych elementów
 In compliance with the standard PN-EN 71, apply guidelines of the producer in relation to distances and methods of fastening individual elements



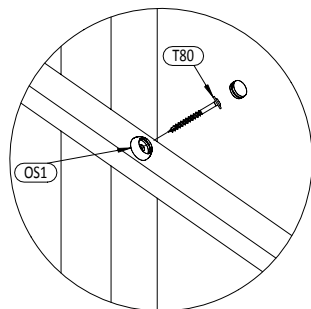
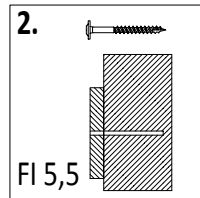
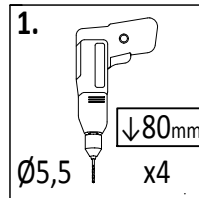
2a 7,0x7,0x154cm
x1



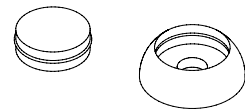
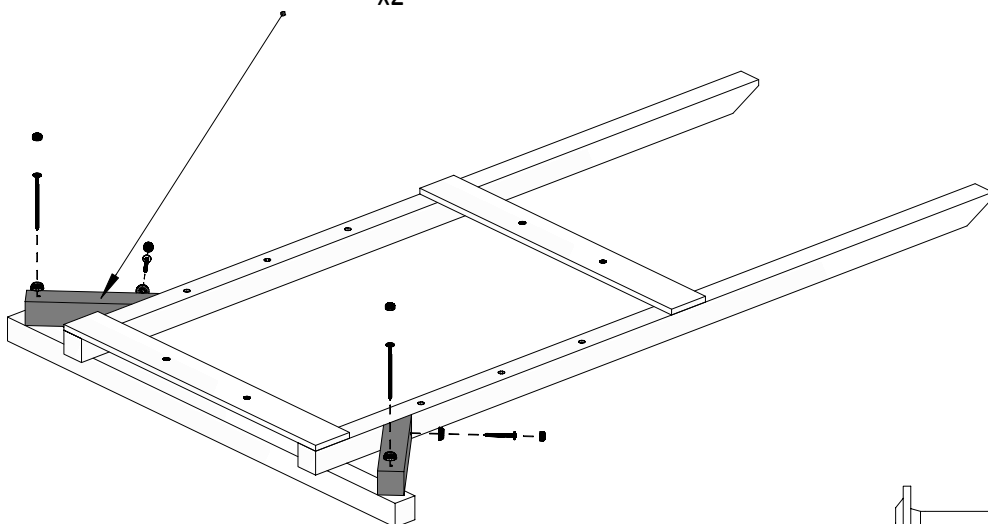
OS1 x2



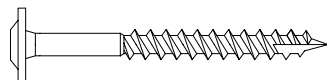
T120 x2



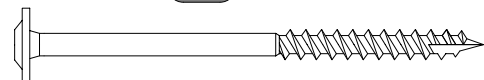
3a 7,0x7,0x35,5cm
x2



OS1 x4

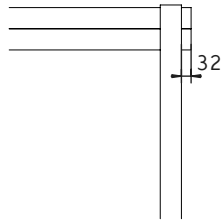
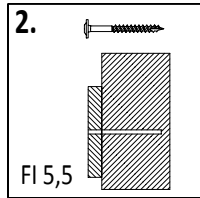
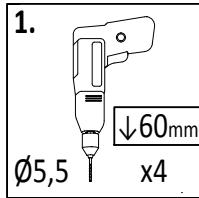


T80 x2

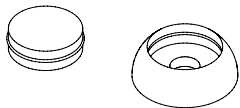
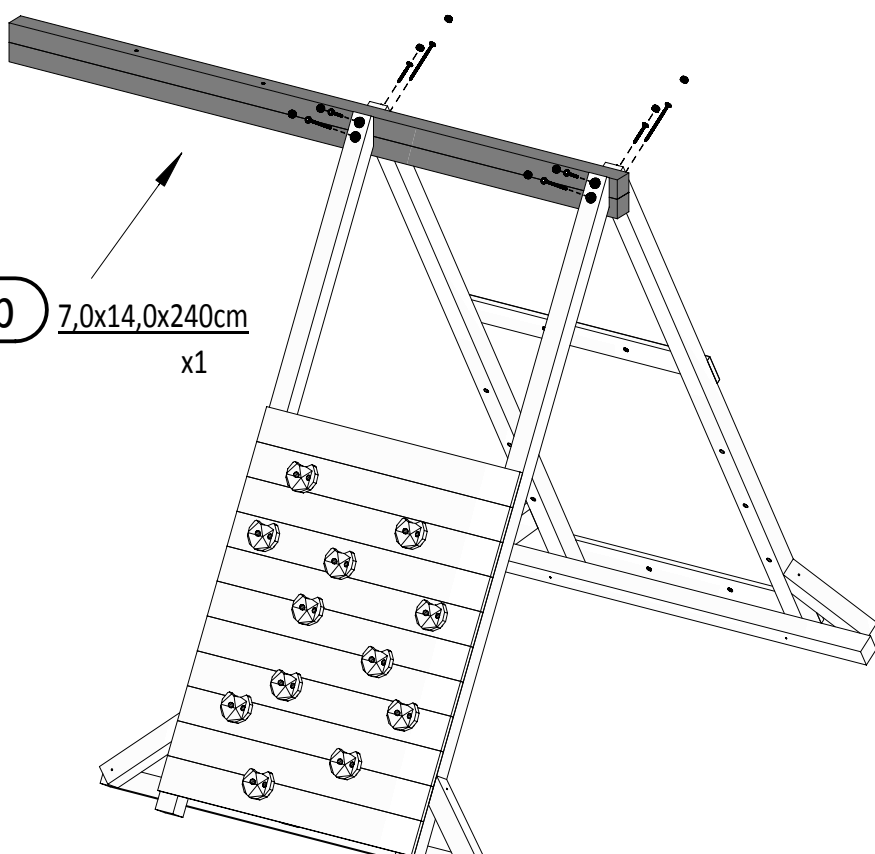


T120 x2

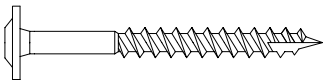
09



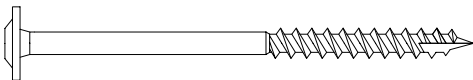
1b $7,0 \times 14,0 \times 240\text{cm}$
x1



OS1 x8

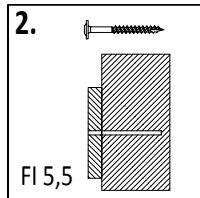
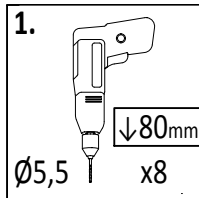


T80 x4



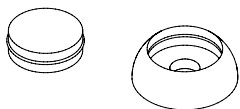
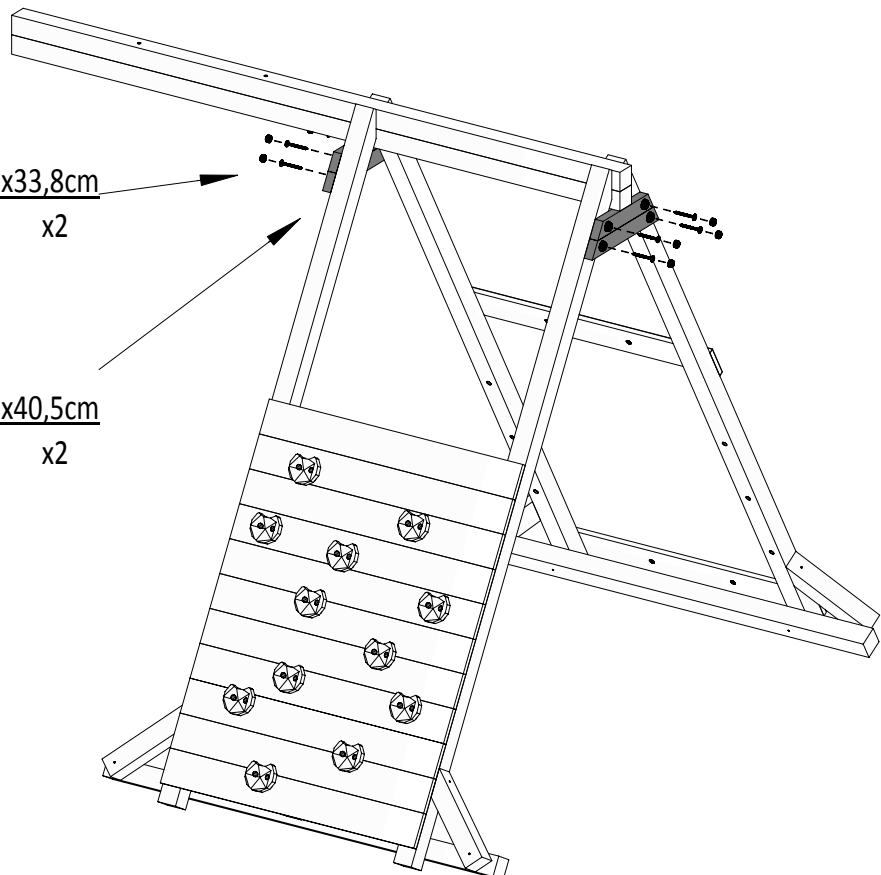
T120 x4

10



8a $3,2 \times 5,8 \times 33,8\text{cm}$
x2

7a $3,2 \times 5,8 \times 40,5\text{cm}$
x2



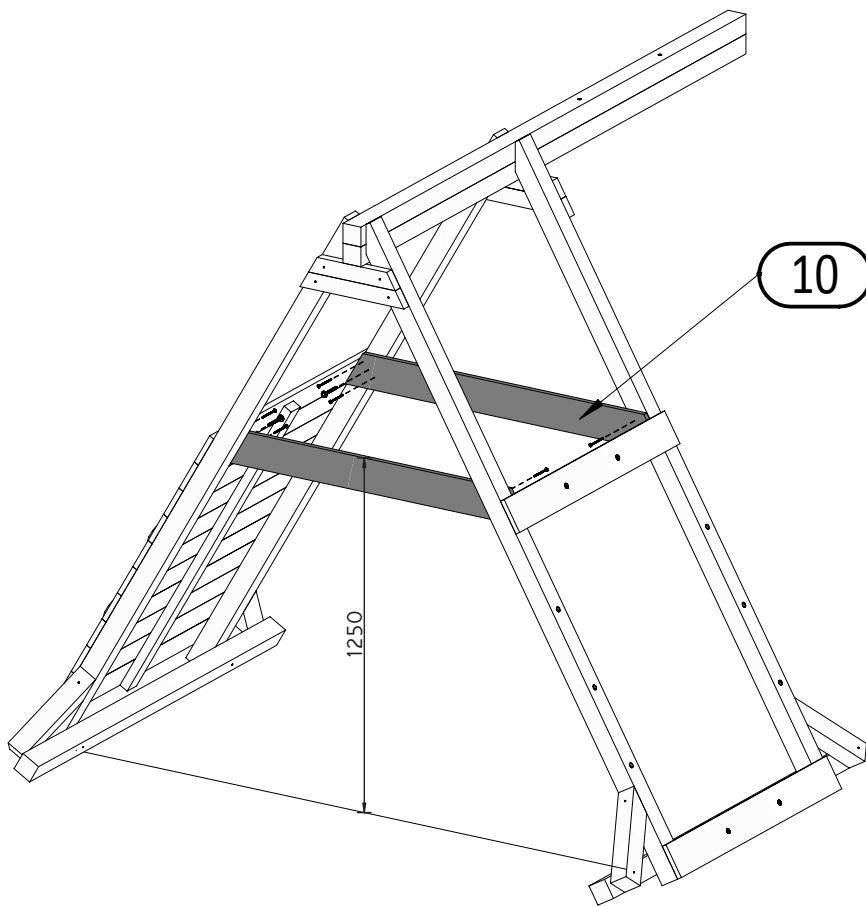
OS1 x8



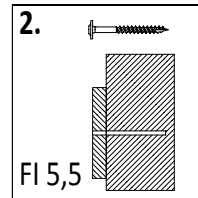
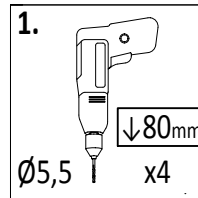
T80 x8

12

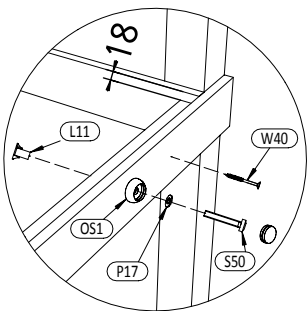
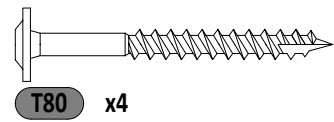
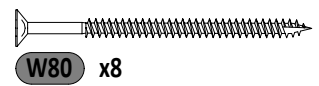
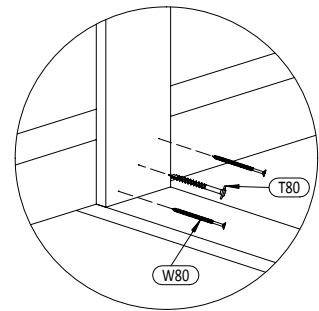
SPIDER



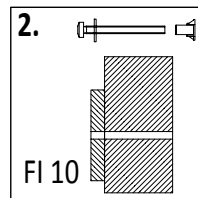
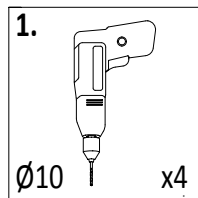
10 1,8x12,0x123,5cm
x2



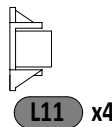
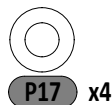
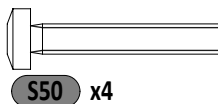
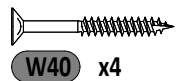
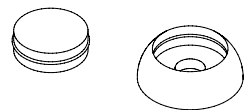
11

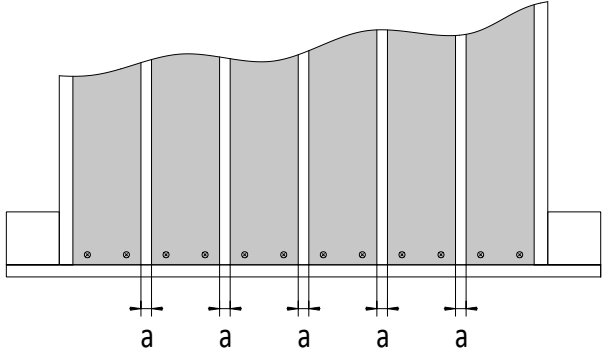
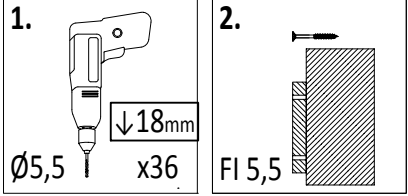
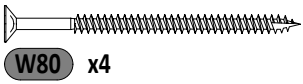
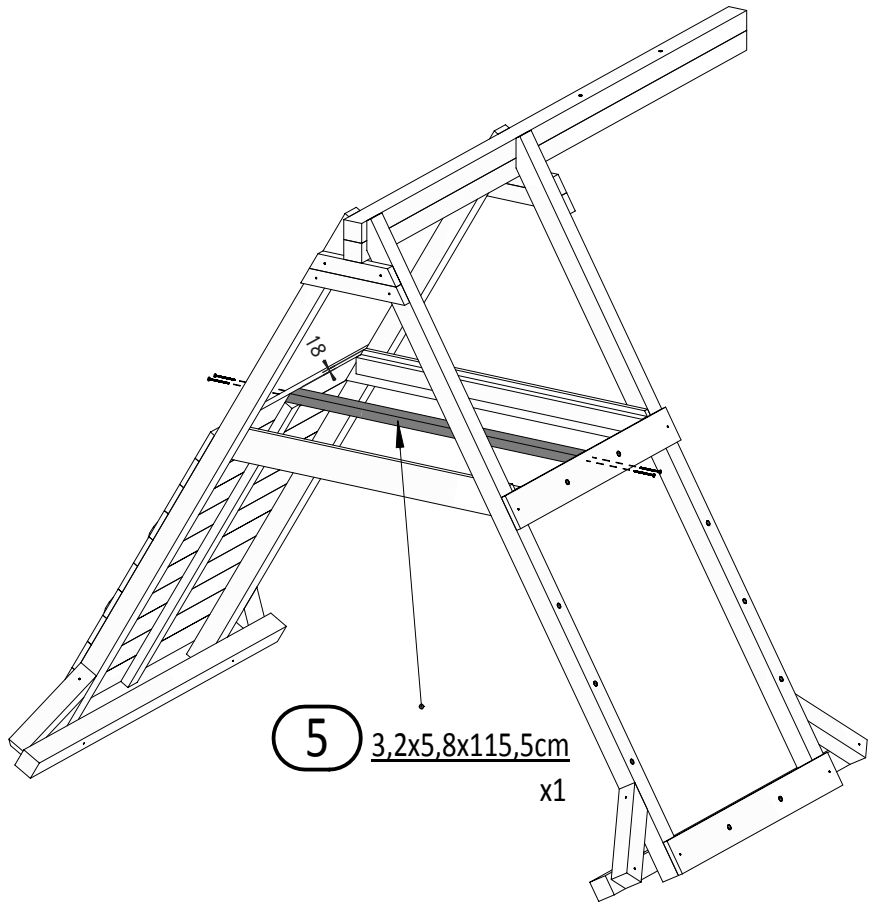
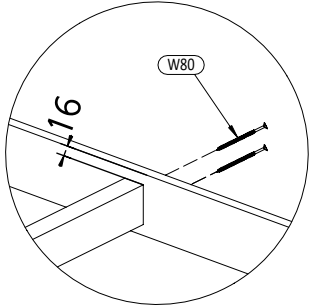


6 3,2x5,8x111,5cm
x2

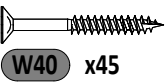
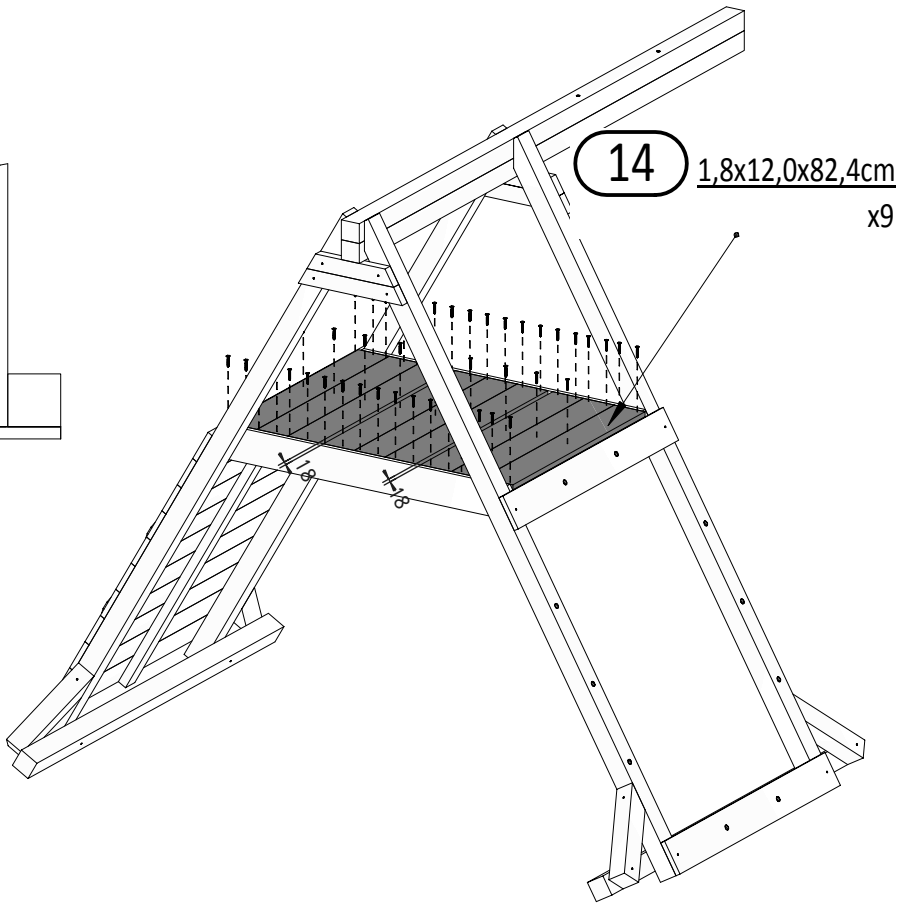


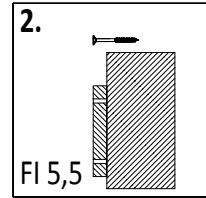
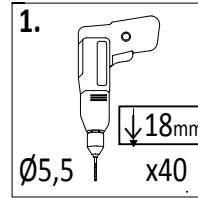
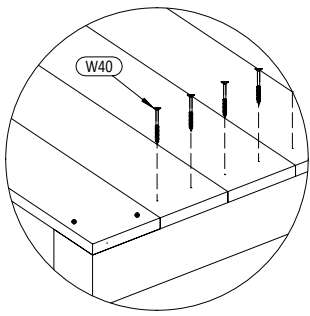
12





!!!min 13mm < a < !!!max 18mm





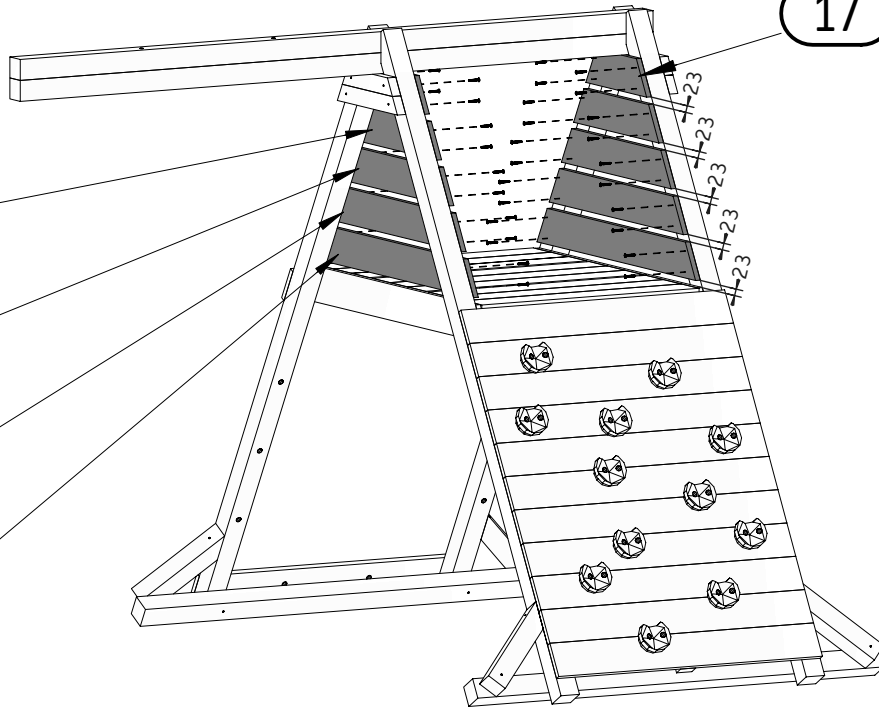
15

16 1,8x12,0x57,5cm
x2

15 1,8x12,0x740cm
x2

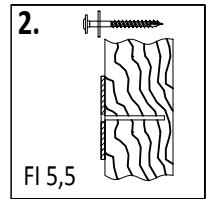
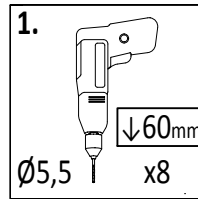
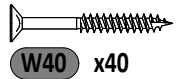
13 1,8x12,0x90,5cm
x2

11 1,8x12,0x107cm
x2

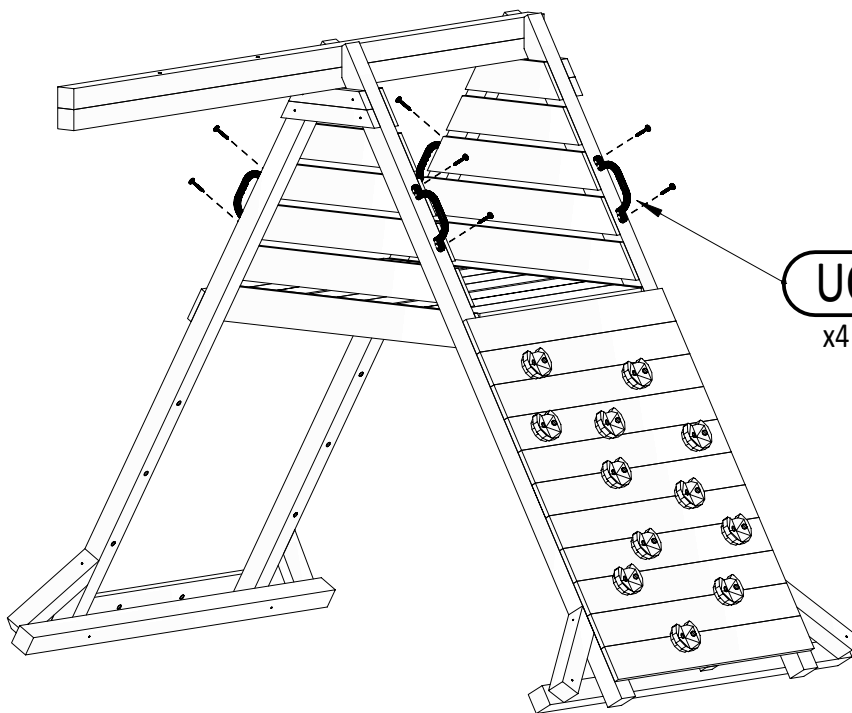


17 1,8x12,0x41cm
x2

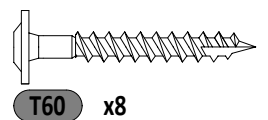
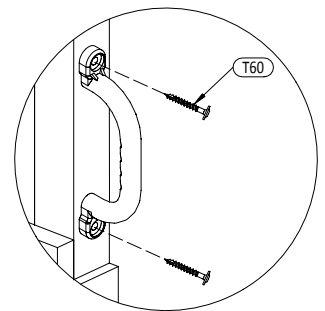
!!!max 23mm



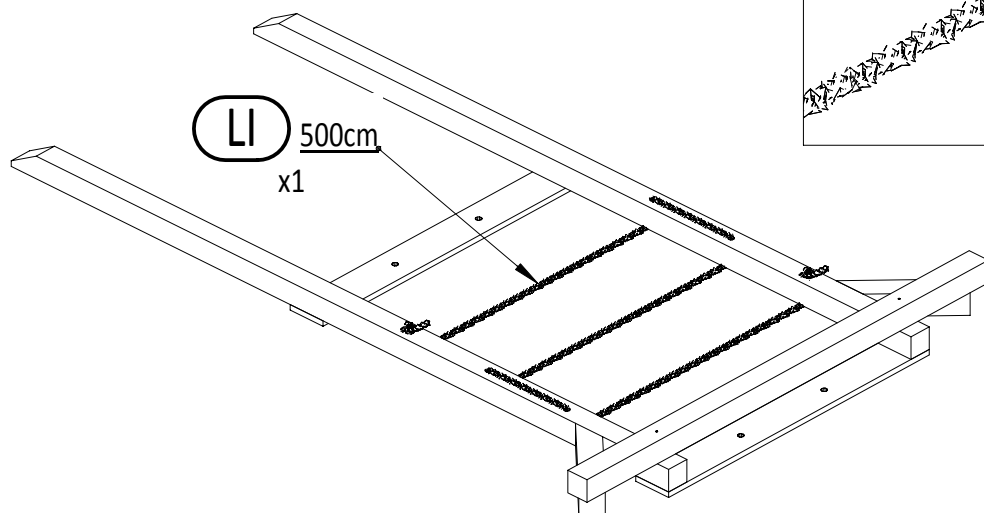
16



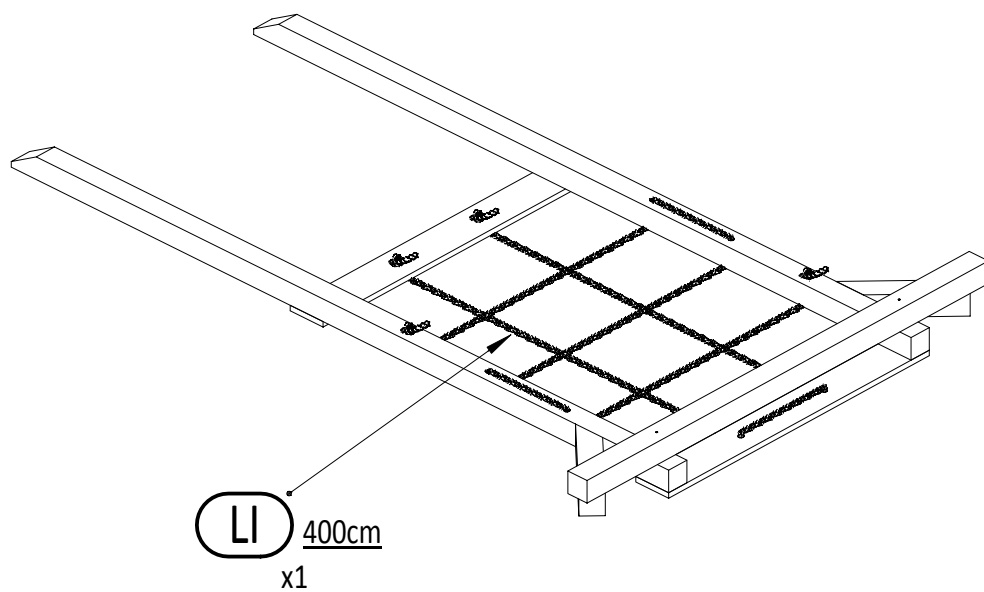
UC
x4



17



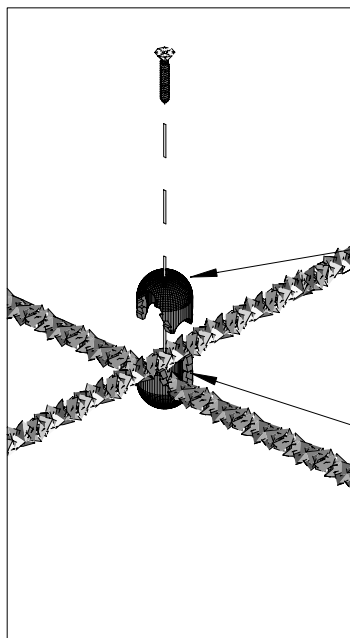
18



16

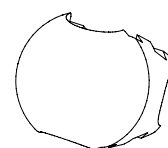
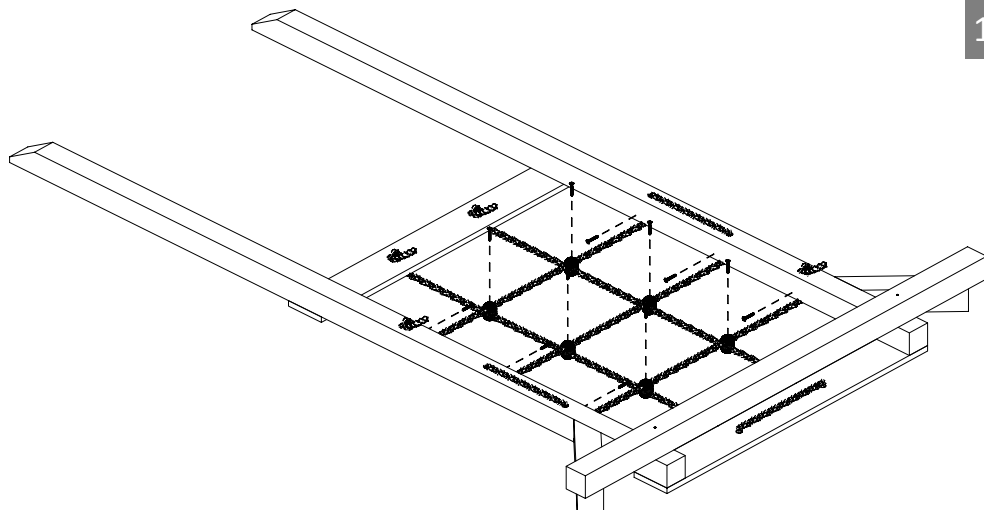
SPIDER

Zgodnie z normą PN-EN 71 stosuj zalecenia producenta odnośnie odległości oraz metody mocowania poszczególnych elementów
In compliance with the standard PN-EN 71, apply guidelines of the producer in relation to distances and methods of fastening individual elements

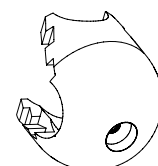


KM
x6

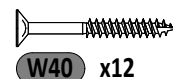
KZ
x6



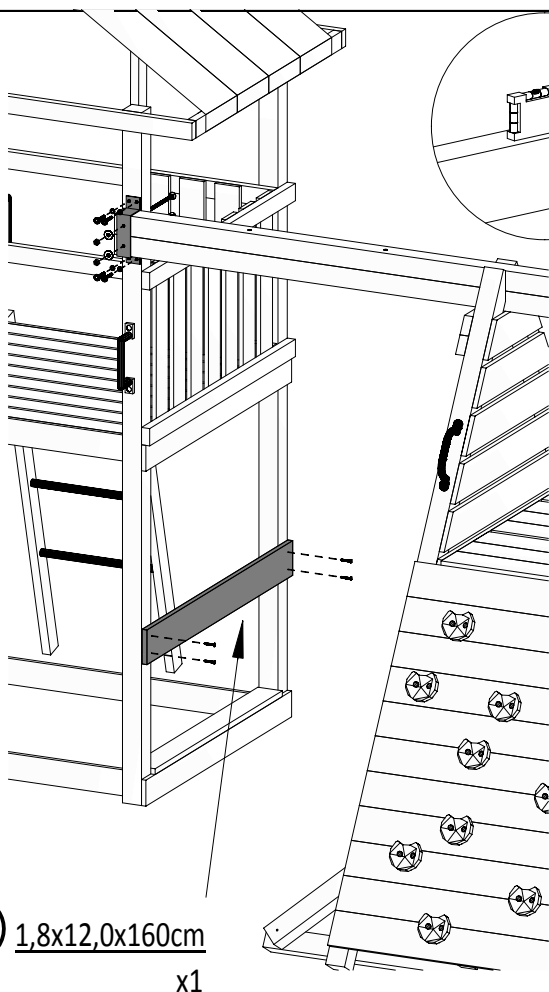
KZ
00332
x6



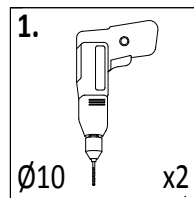
KM
00332
x6



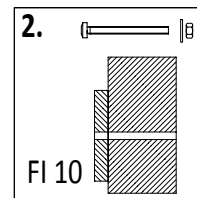
W40 x12



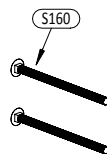
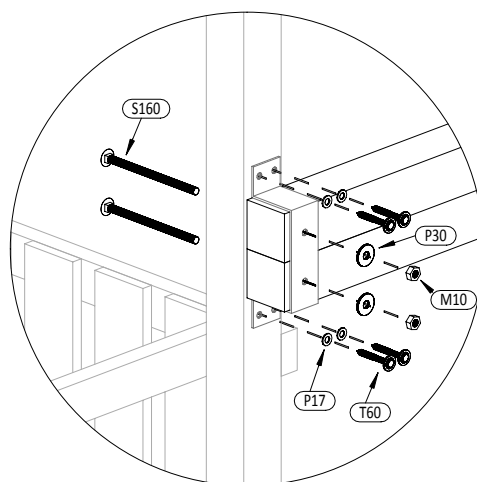
9 1,8x12,0x160cm
x1



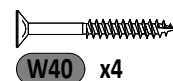
Ø10 x2



FI 10



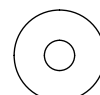
S160 x2



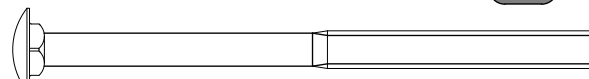
W40 x4



M10 x2

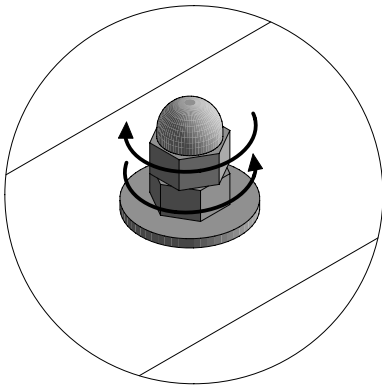
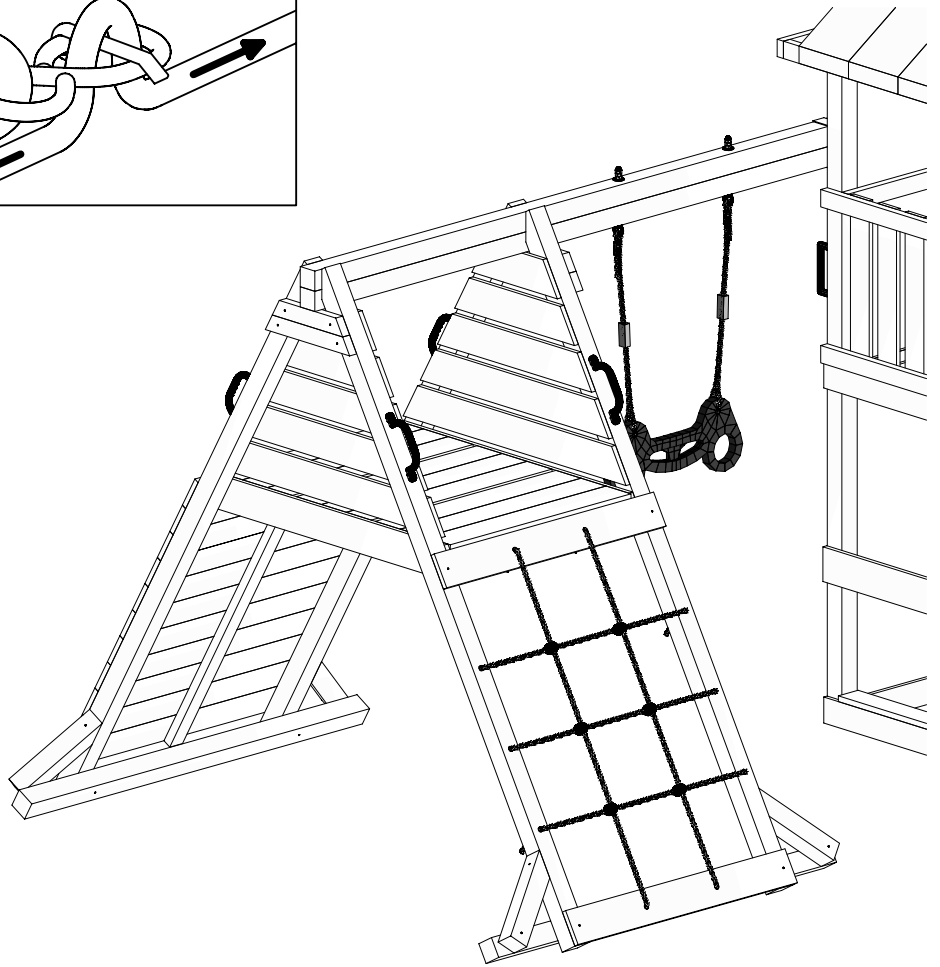
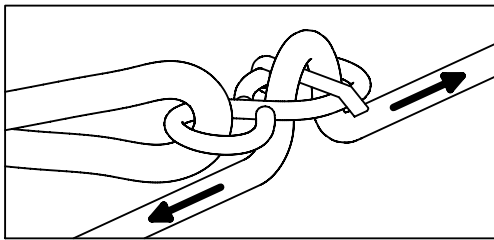
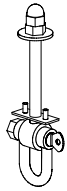


P30 x2

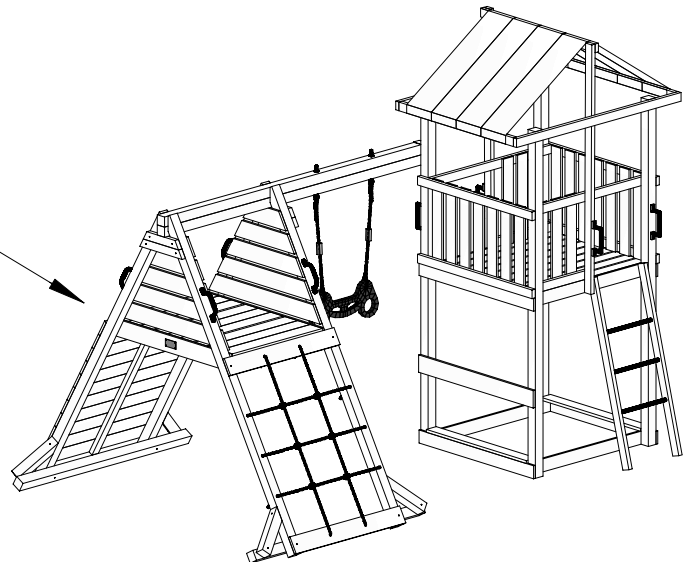
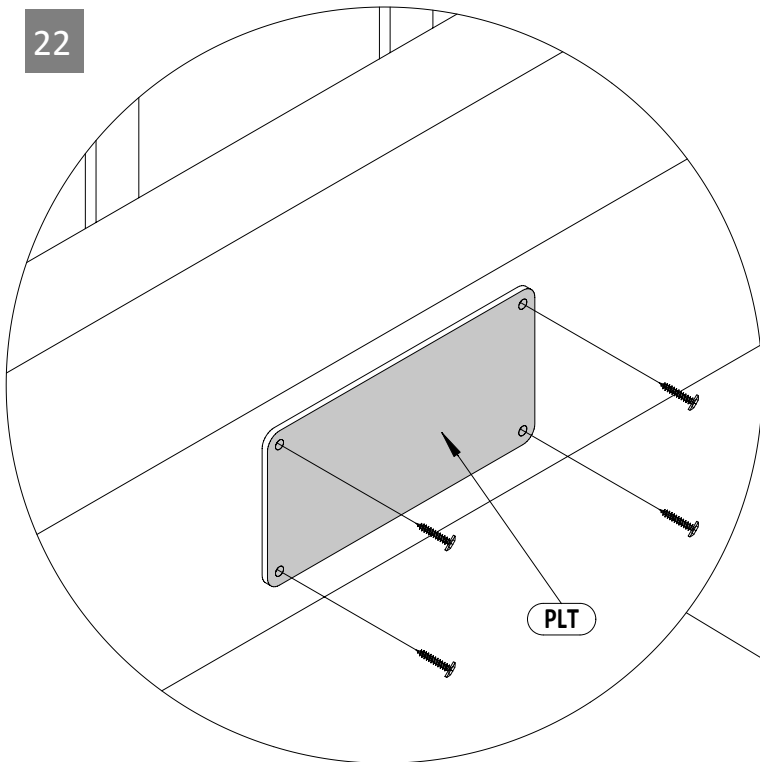


T60 x4

21



22



W20 x4

18 SPIDER

Zgodnie z normą PN-EN 71 stosuj zalecenia producenta odnośnie odległości oraz metody mocowania poszczególnych elementów
In compliance with the standard PN-EN 71, apply guidelines of the producer in relation to distances and methods of fastening individual elements