

# PLAYGROUND FORTRESS

(460 x 200 x h310cm)

003\_03160\_19102015

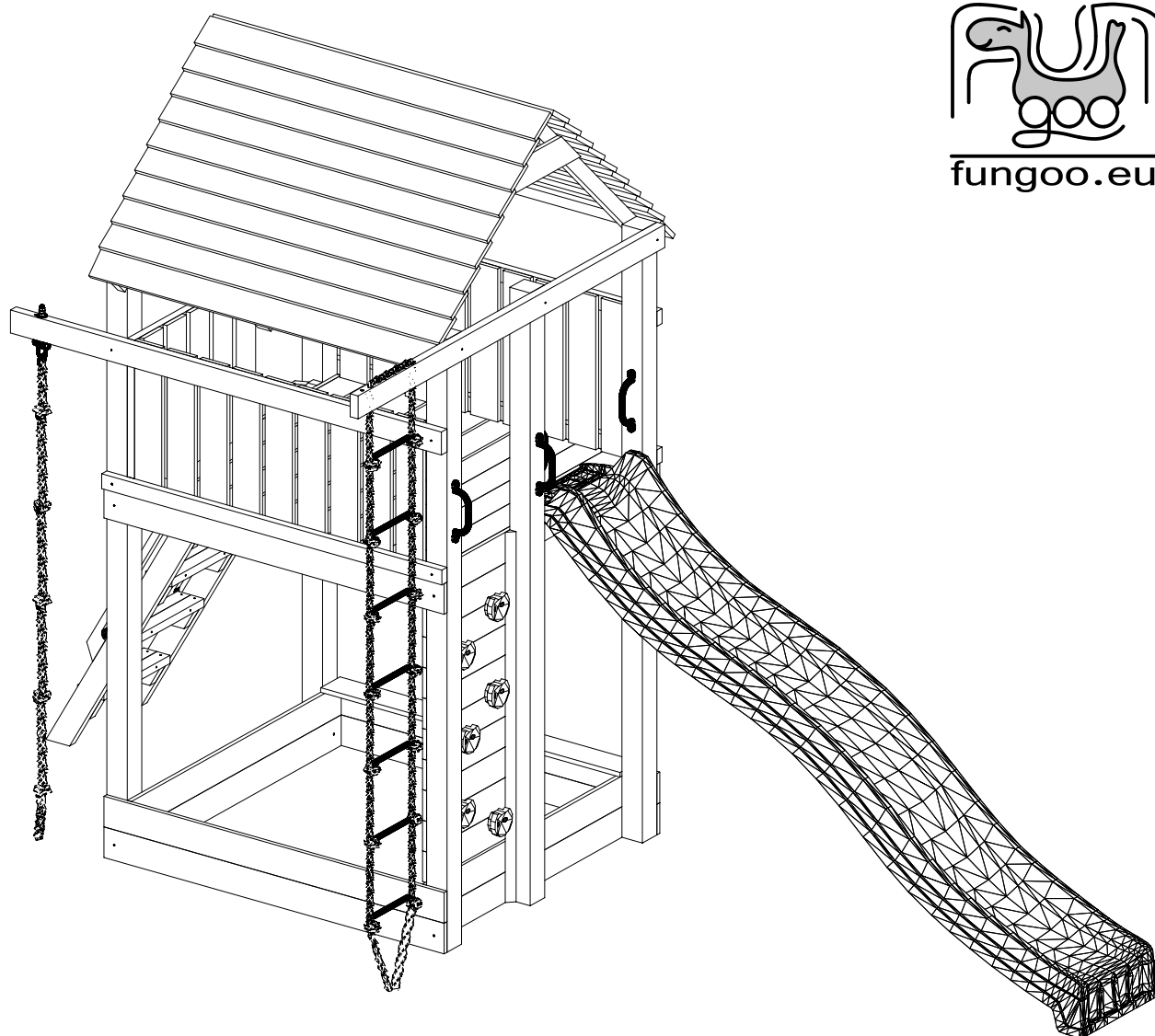
INSTALLATION INSTRUCTIONS

# PLAC ZABAW FORTRESS

(460 x 200 x h310cm)

003\_03160\_19102015

INSTRUKCJA MONTAŻU



## WARNINGS!

Only for home use.

Dedicated for external use only.

Dedicated for children over 3 years old.

Risk of falling down and/or hitting.

Maximum user weight is up to 50 kg.

Maximum number of users staying on the  
playground at the same time: 9.

## OSTRZEŻENIA!

Tylko do użytku domowego.

Przeznaczony do użytku na zewnątrz.

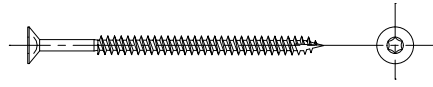
Przeznaczony dla dzieci powyżej 3 roku życia.

Niebezpieczeństwo upadku i/lub uderzenia.

Maksymalna waga użytkownika to 50 kg.

Maksymalna liczba użytkowników przebywających  
na placu zabaw w tym samym czasie: 9.

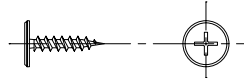
W80 x147



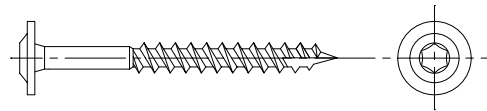
W40 x287



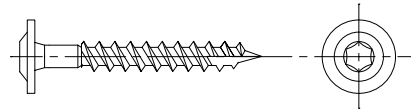
W20 x10



T80 x41



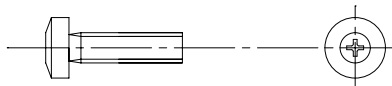
T60 x40



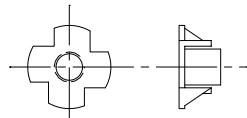
S50 x4



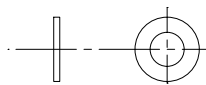
S30 x12



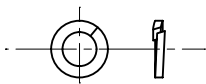
L11 x16



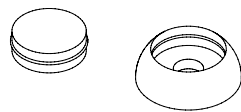
P17 x12



P15 x12



OS1 x41



Ø3  
00239  
x1

Ø5,5  
01372  
x1

Ø10  
00188  
x1

PH3  
00068  
x1

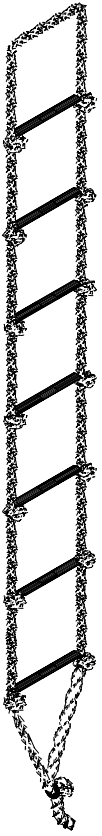
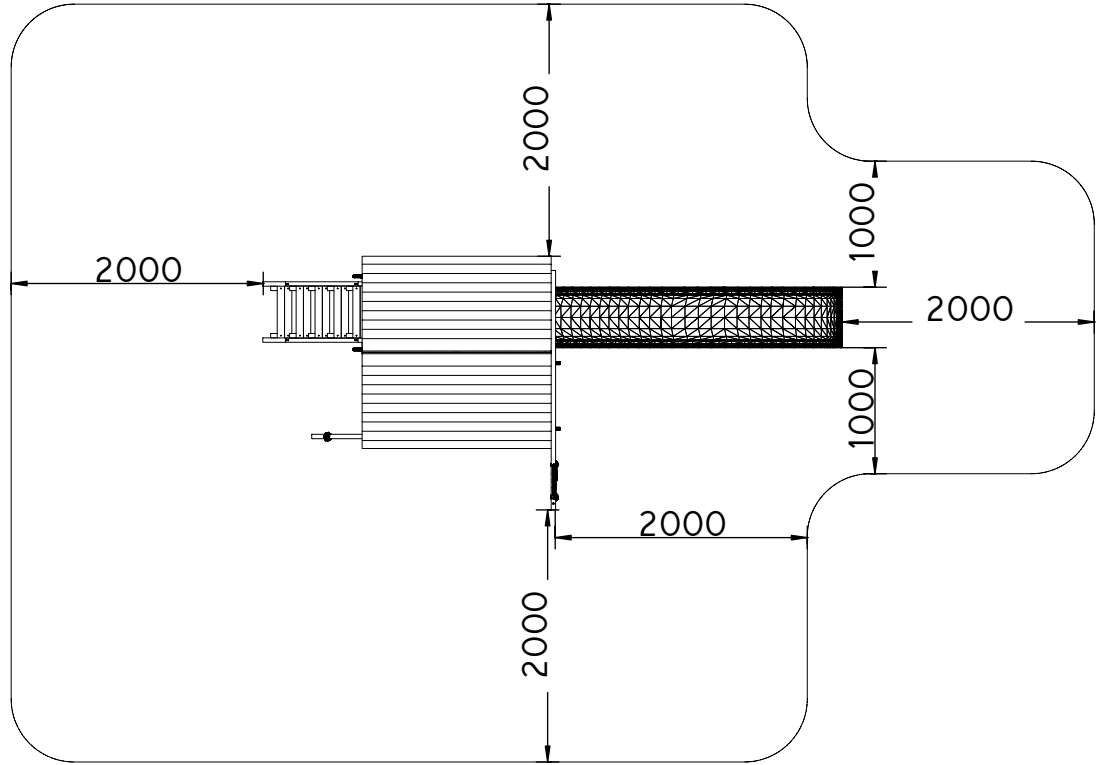
PZ2  
00241  
x1

TX25  
00190  
x1

TX30  
00316  
x1

TX40  
00242  
x1

1

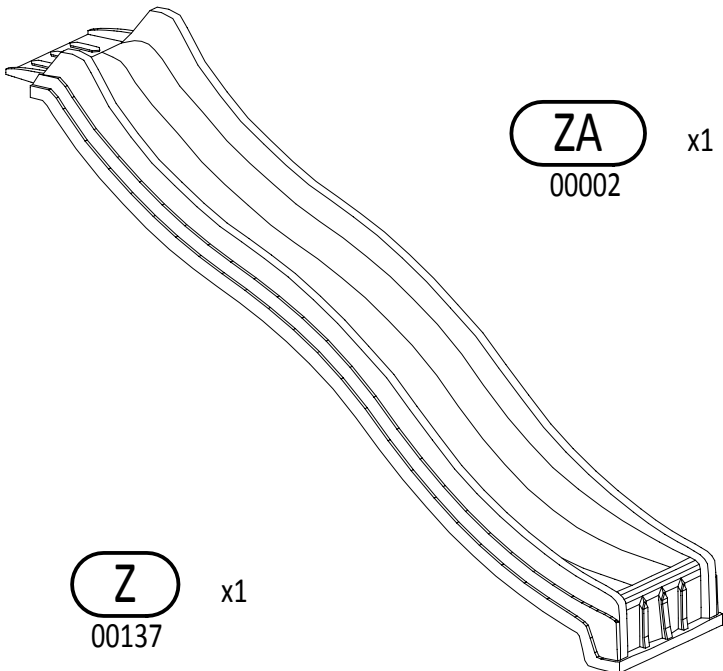
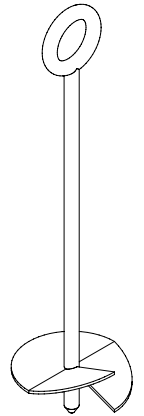
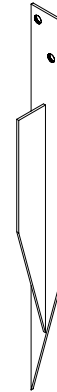
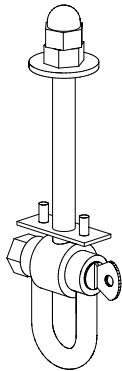


**DR**  
00926

x1

**LI**  
00059

x1



**ZA**  
00002

x1

**TA**  
00465

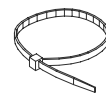
x2

**MG**  
00140

x4

**KT**  
00141

x2



**Z**  
00137

x1

**UC**  
00090

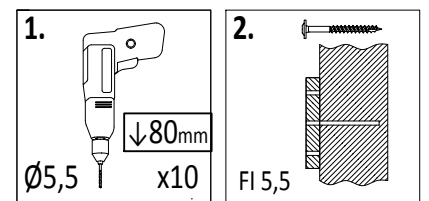
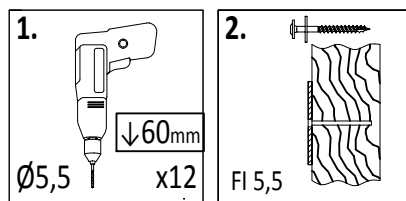
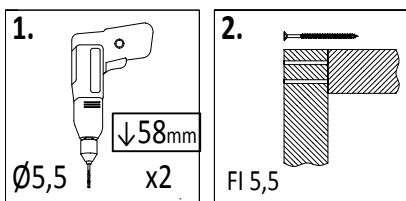
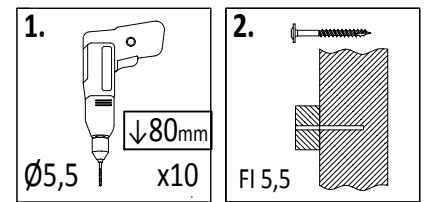
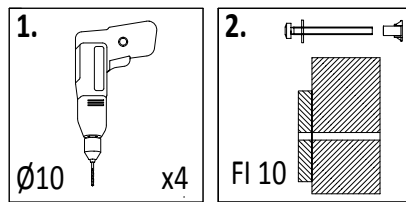
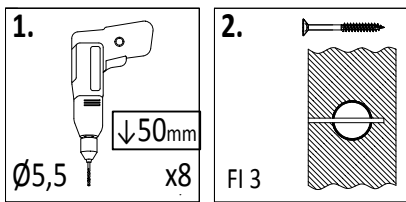
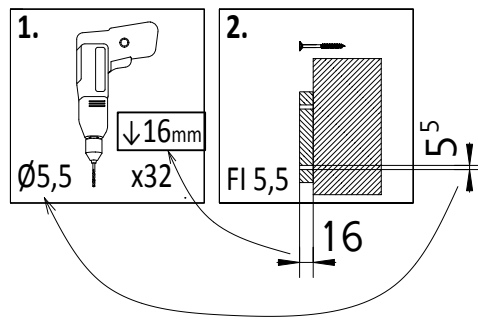
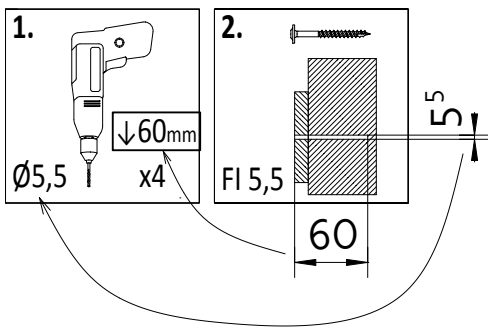
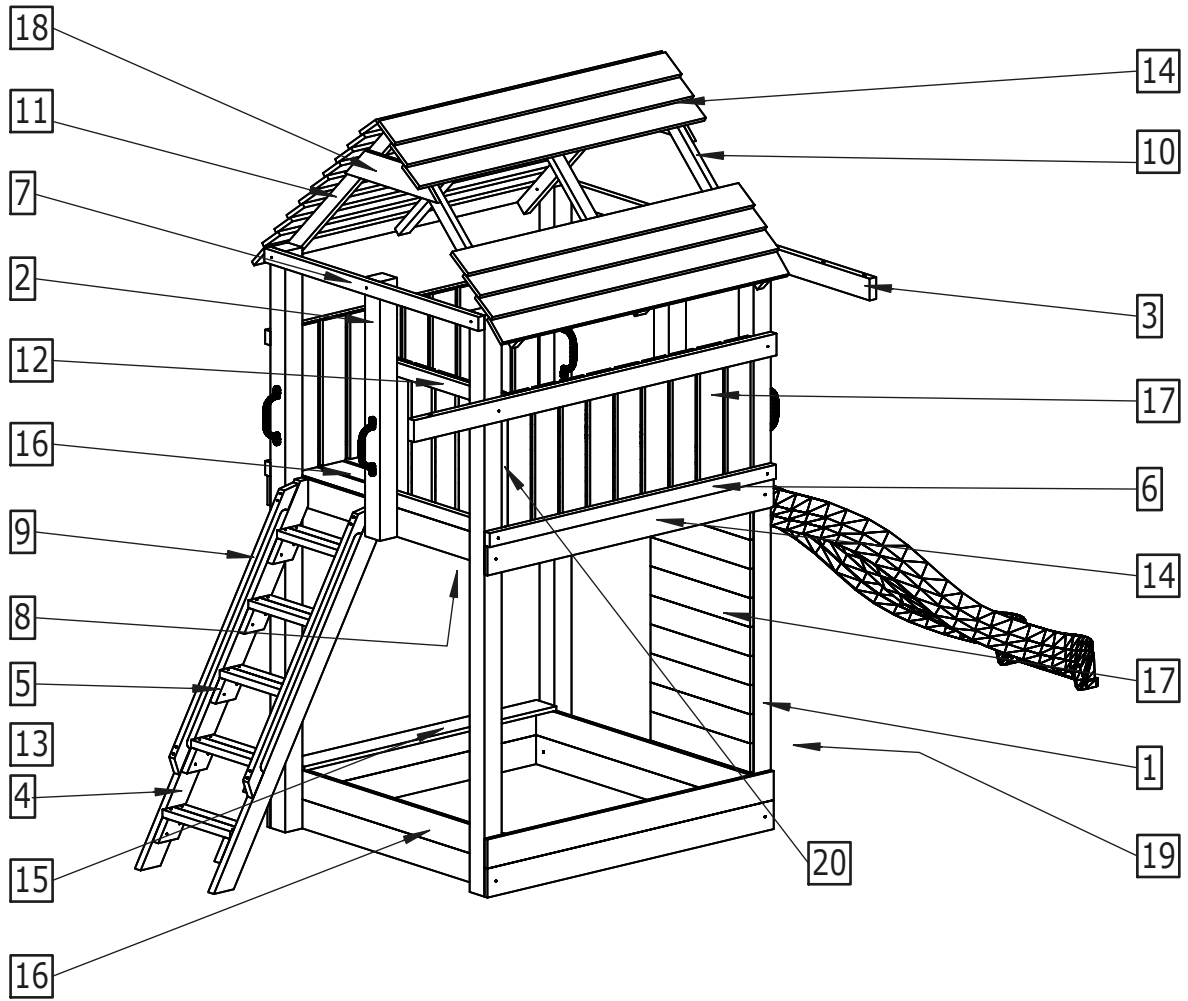
x6

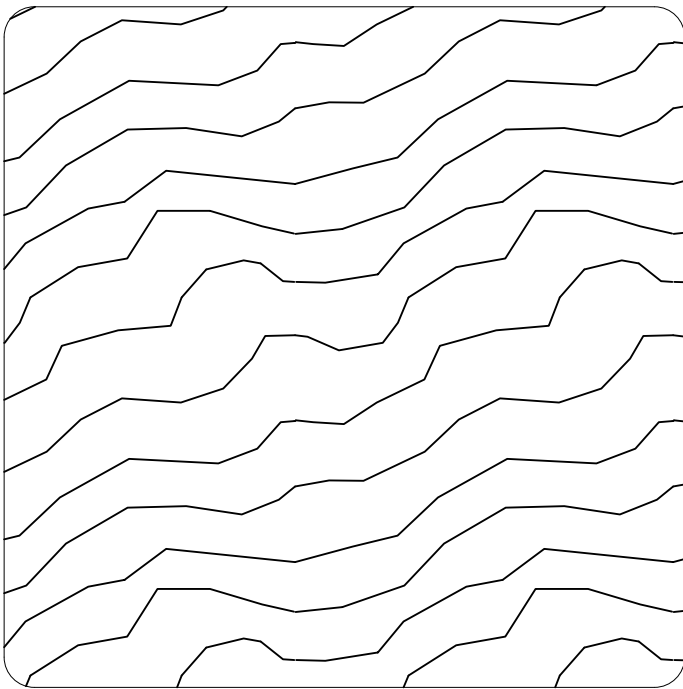
**OP**  
00112

x2

**SW**  
00246

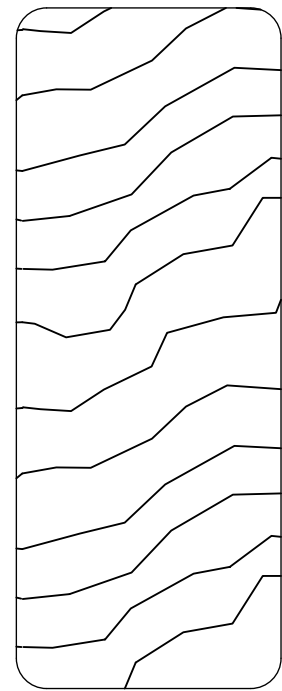
x6





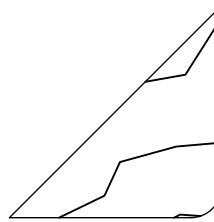
**9 x 9 cm**

Lp.	Wymiary [mm]	szt.
1	90x90x2400mm	5
2	90x90x1070mm	1



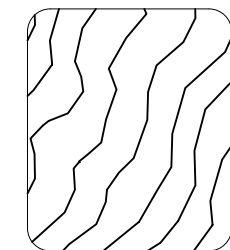
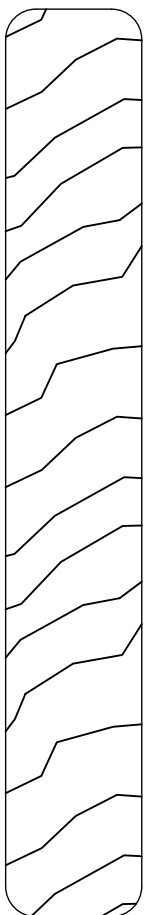
**3,5 x 9,0 cm**

Lp.	Wymiary [mm]	szt.
3a	35x90x1900mm	1
3b	35x90x1900mm	1
4a	35x90x1695mm	2
5a	35x90x156mm	10



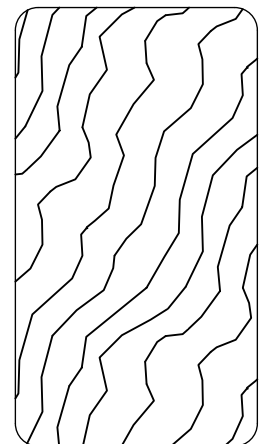
**2,8 x 2,8 cm**

Lp.	Wymiary [mm]	szt.
19	28x28x1450mm	2



**2,7 x 3,2 cm**

Lp.	Wymiary [mm]	szt.
20a	27x32x484mm	2



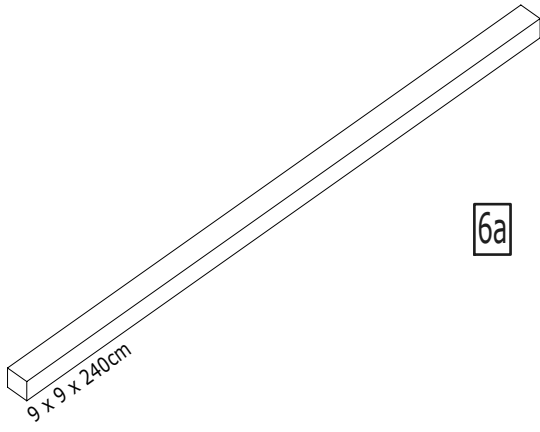
**3,2 x 5,8 cm**

**1,8 x 12,0 cm**

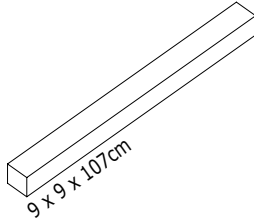
Lp.	Wymiary [mm]	szt.
14	18x120x1500mm	22
14a	18x120x1500mm	4
15	18x120x1320mm	1
16	18x120x1300mm	12
16a	18x120x1300mm	4
17	18x120x600mm	32
18	18x120x560mm	2

Lp.	Wymiary [mm]	szt.
6a	32x58x1500mm	3
7a	32x58x1300mm	1
8	32x58x1284mm	3
9a	32x58x1250mm	2
10a	32x58x1060mm	2
10b	32x58x1060mm	1
11	32x58x1000mm	1
11a	32x58x1000mm	2
12a	32x58x725mm	2
13a	32x58x410mm	5
13b	32x58x410mm	5

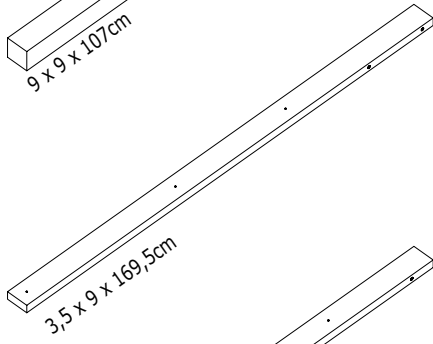
1



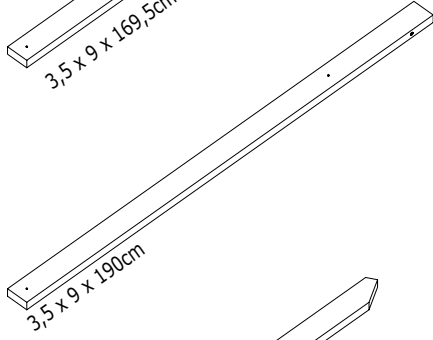
2



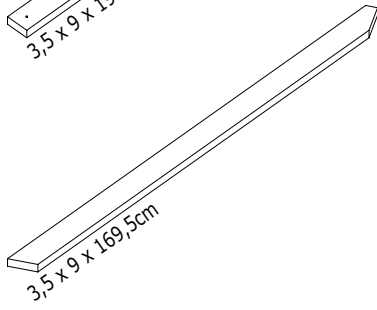
3a



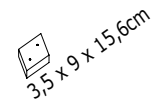
3b



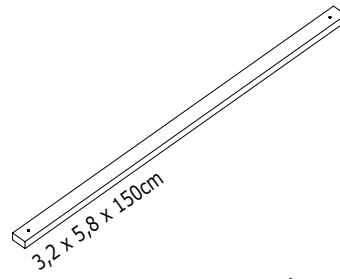
4a



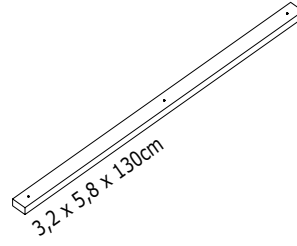
5a



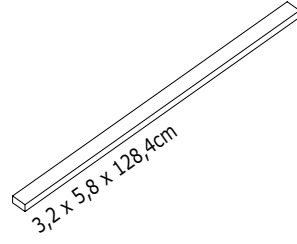
6a



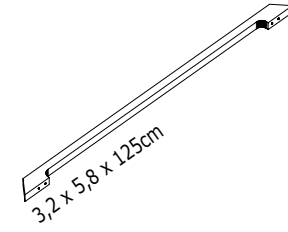
7a



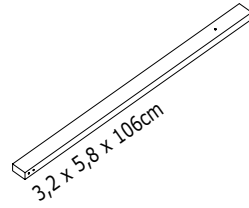
8



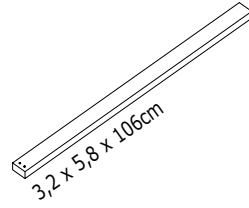
9a



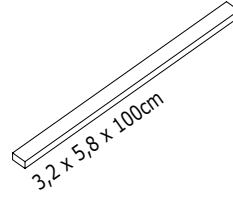
10a



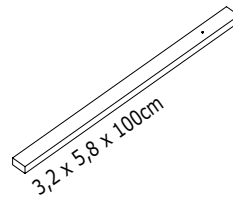
10b



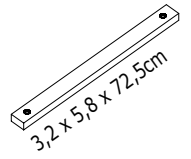
11



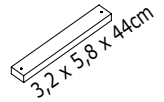
11a



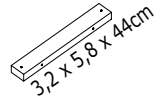
12a



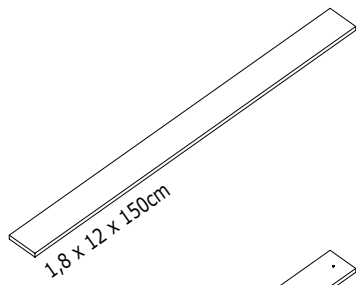
13a



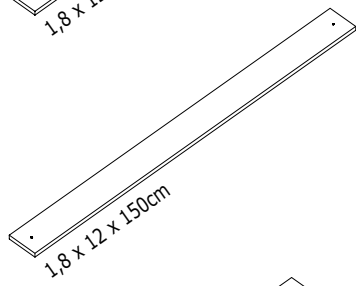
13b



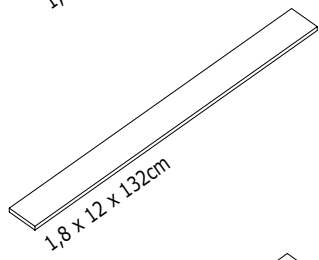
14



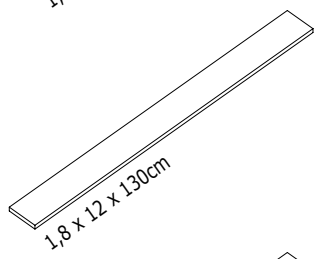
14a



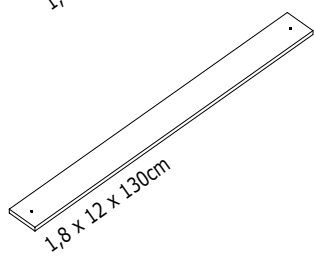
15



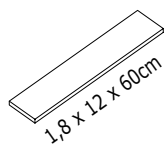
16



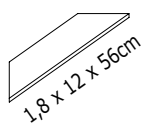
16a



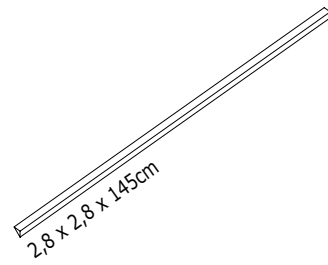
17



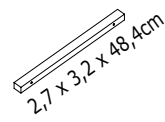
18



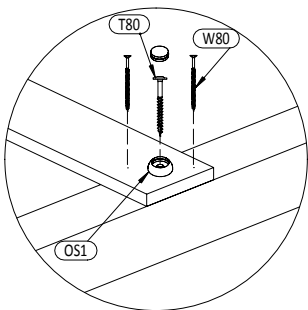
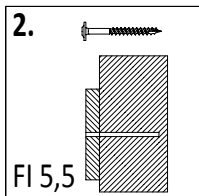
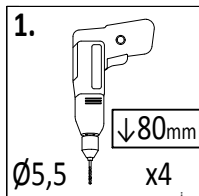
19



20a



01

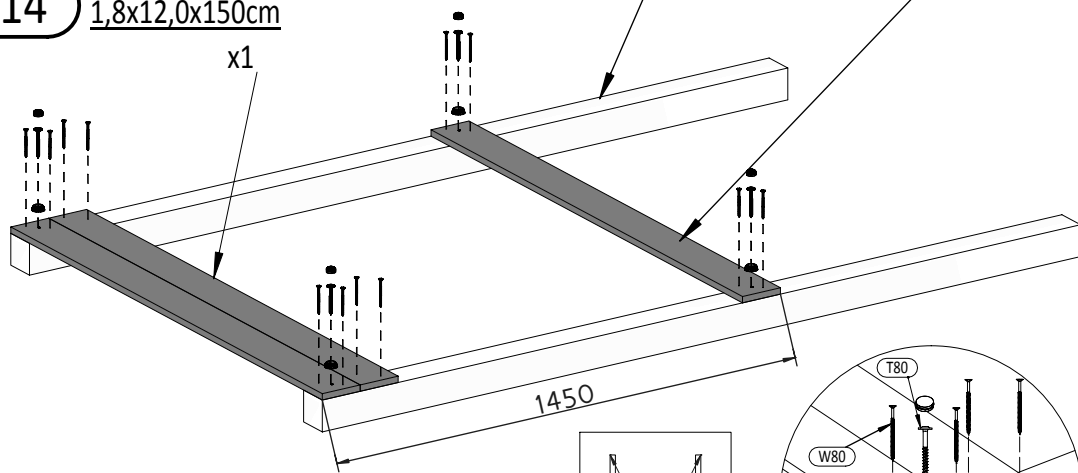


1 9,0x9,0x240cm x2

14a 1,8x12,0x150cm x2

14 1,8x12,0x150cm x1

2x



OS1 x4\*2 = 8

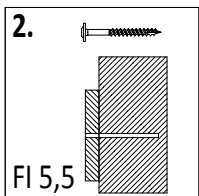
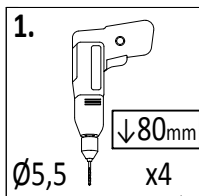


W80 x12\*2 = 24



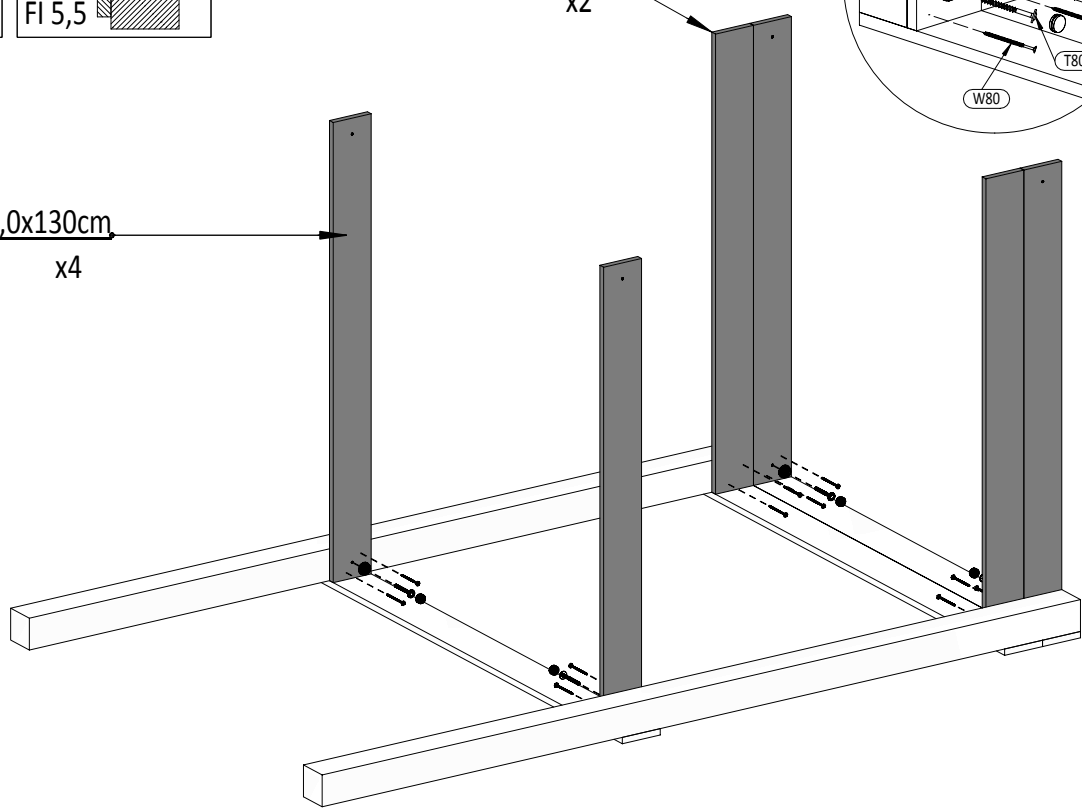
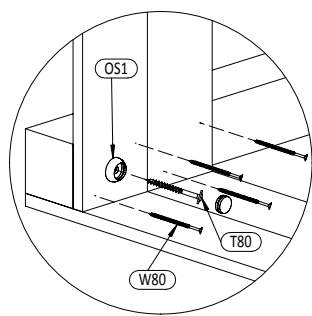
T80 x4\*2 = 8

02



16 1,8x12,0x130cm x2

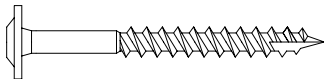
16a 1,8x12,0x130cm x4



OS1 x4

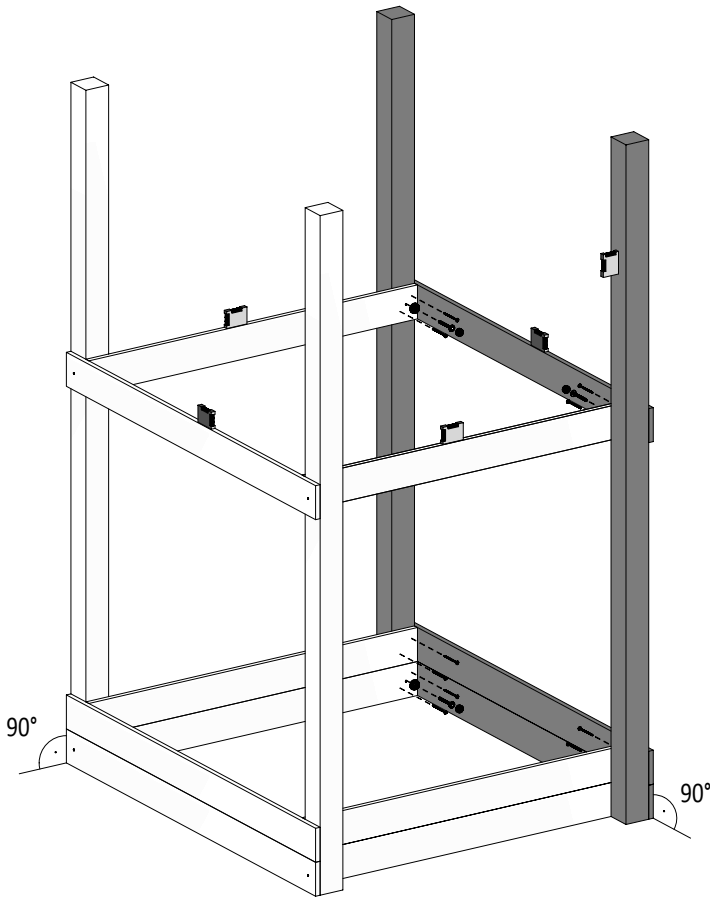


W80 x12



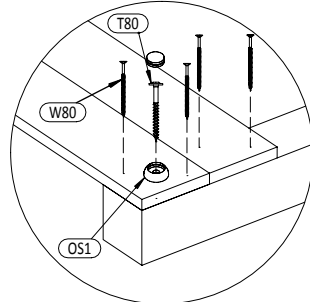
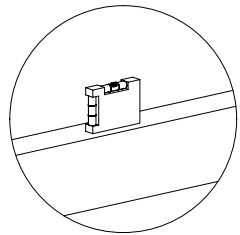
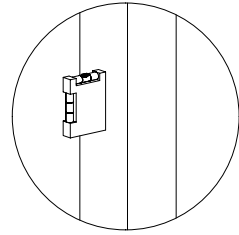
T80 x4



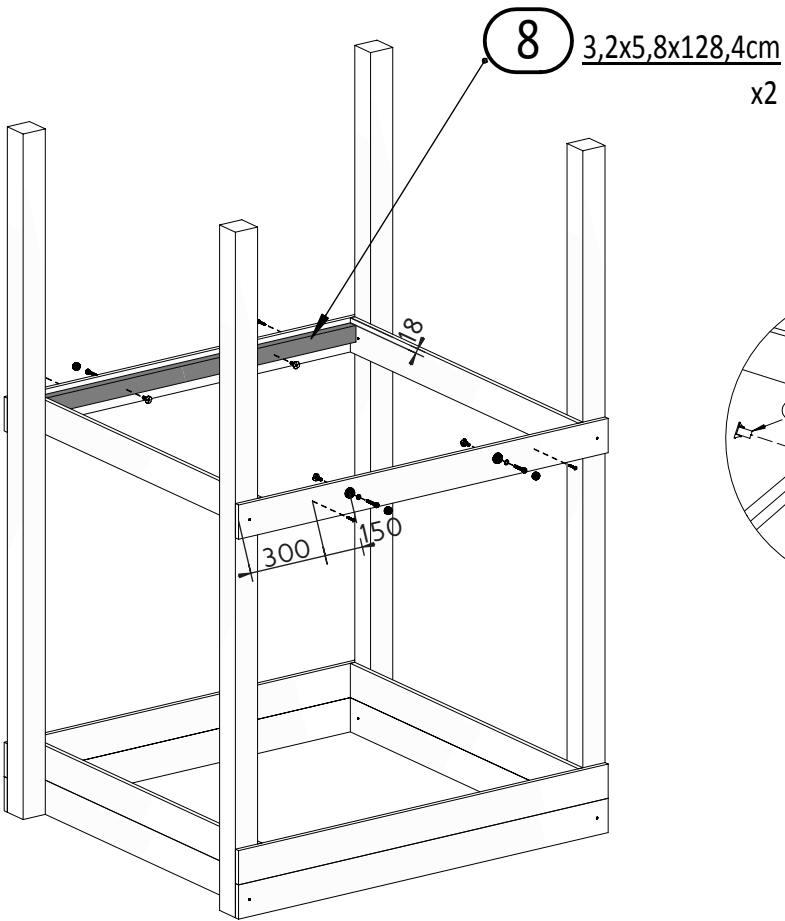


1.  $\downarrow 80\text{mm}$   
 $\varnothing 5,5$  x4

2. FI 5,5

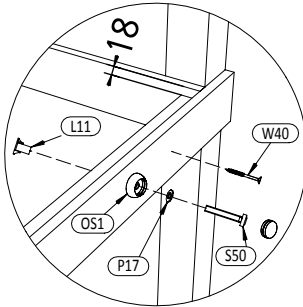


- OS1 x4
- W80 x12
- T80 x4



1.  $\varnothing 10$  x4

2. FI 10

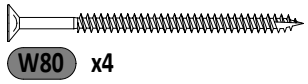
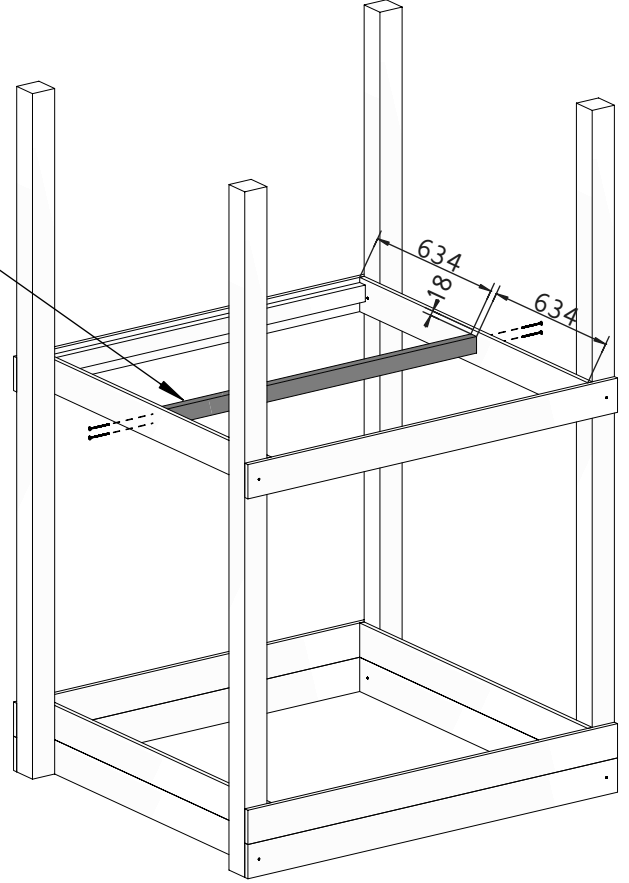
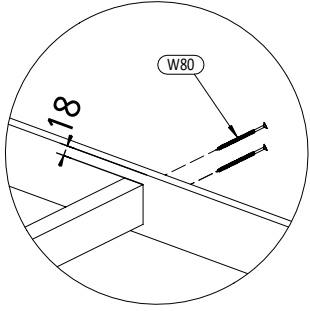


- OS1 x4
- W40 x4
- S50 x4
- P17 x4
- L11 x4

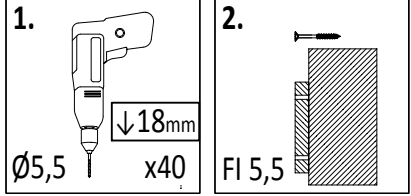
Zgodne z normą PN-EN 71 stosuj zalecenia producenta odnośnie odległości oraz metody mocowania poszczególnych elementów  
 In compliance with the standard PN-EN 71, apply guidelines of the producer in relation to distances and methods of fastening individual elements

05

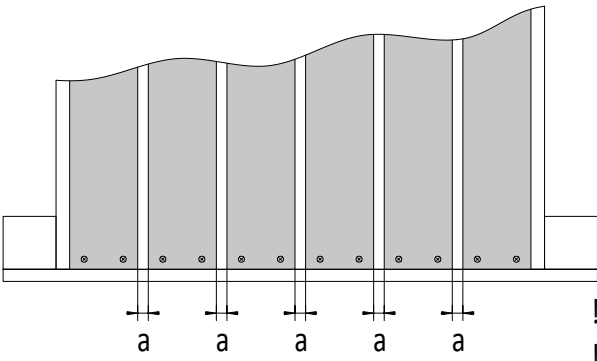
8 3,2x5,8x128,4cm x1



06

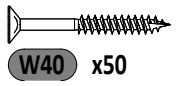
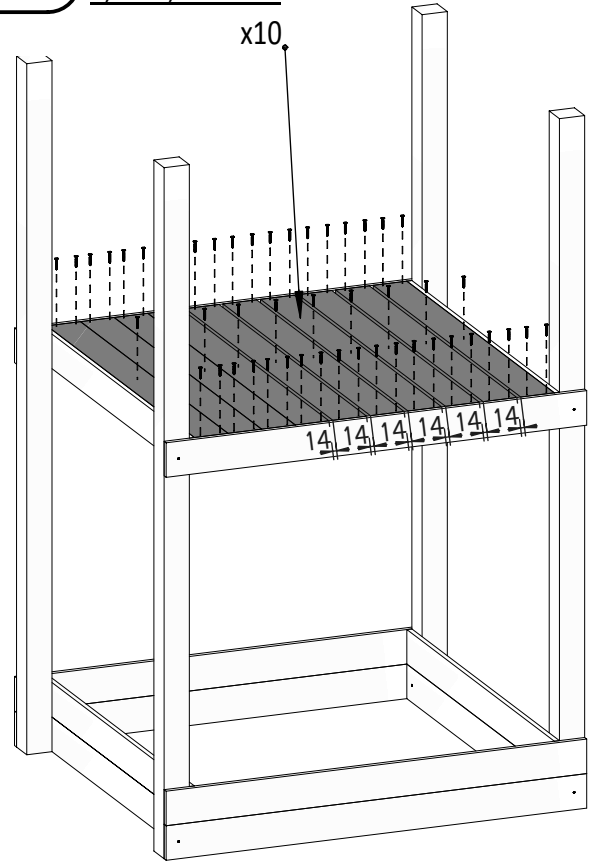


16 1,8x12,0x130cm x10



!!!min 13mm < a < !!!max 16mm

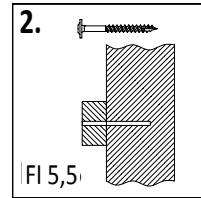
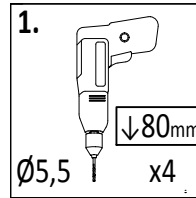
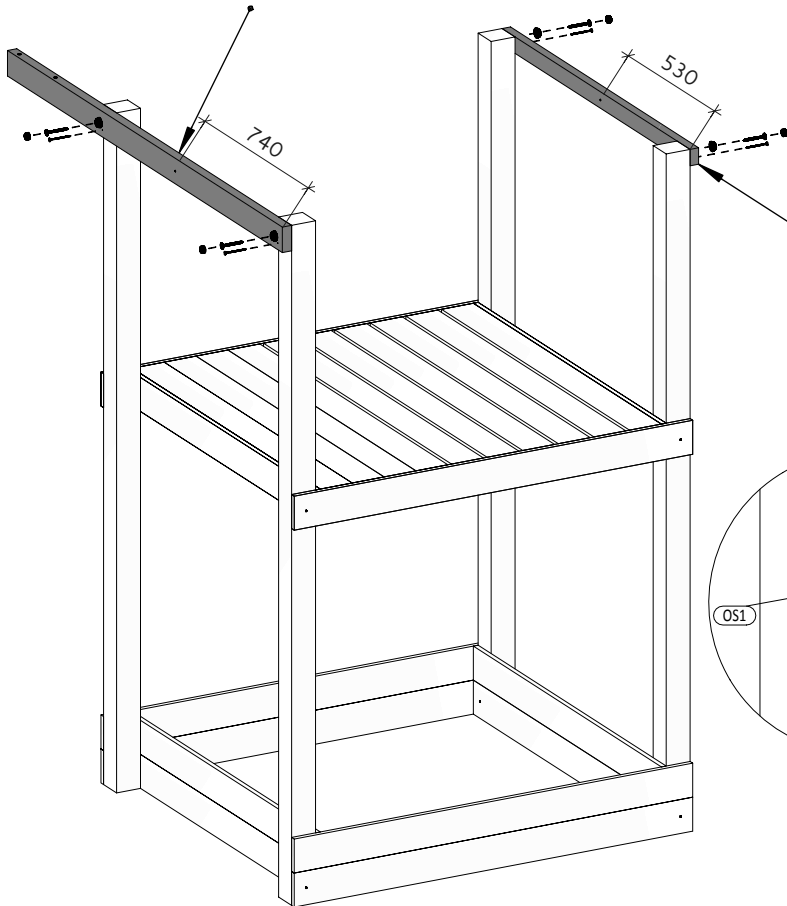
!!!min 14mm  
!!!max 16mm  
(14)x6  
(0)x3



10 FORTRESS

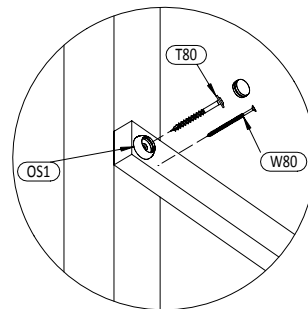
Zgodne z normą PN-EN 71 stosuj zalecenia producenta odnośnie odległości oraz metody mocowania poszczególnych elementów  
In compliance with the standard PN-EN 71, apply guidelines of the producer in relation to distances and methods of fastening individual elements

**3a** 3,2x5,8x190cm  
x1

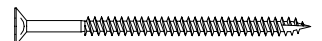


07

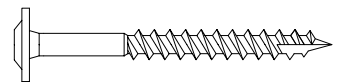
**7a** 3,2x5,8x130cm  
x1



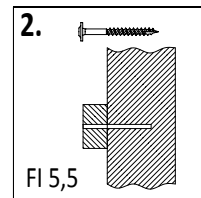
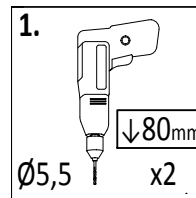
OS1 x4



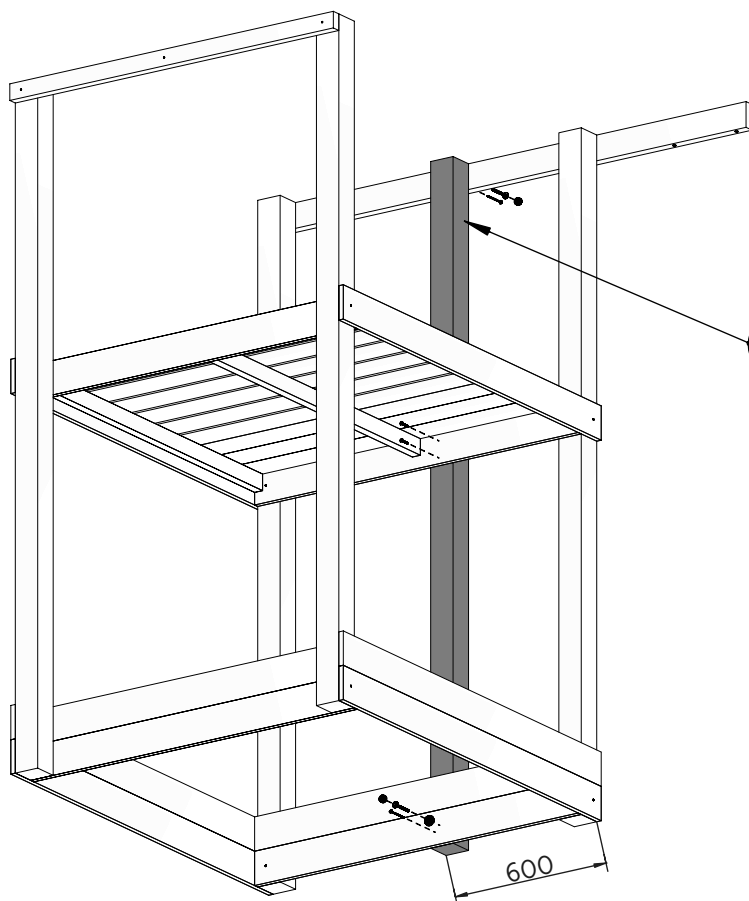
W80 x4



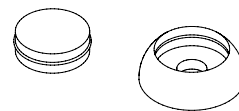
T80 x4



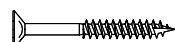
08



**1** 9,0x9,0x240cm  
x1



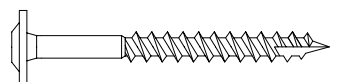
OS1 x2



W40 x2

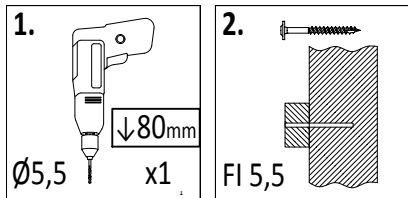


W80 x2

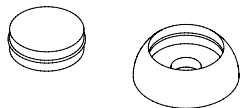
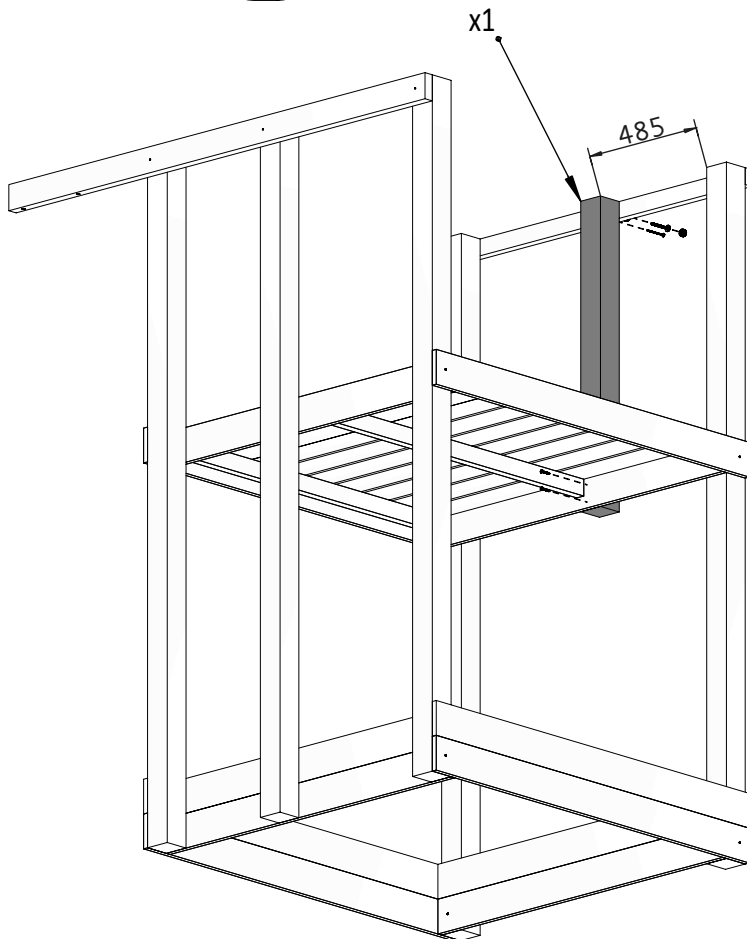


T80 x2

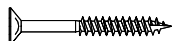
09



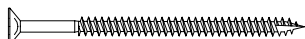
2 9,0x9,0x107cm



OS1 x1



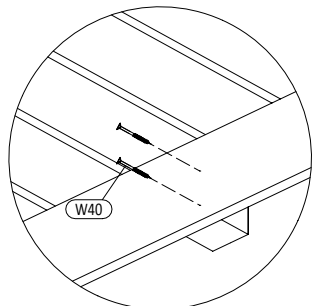
W40 x2



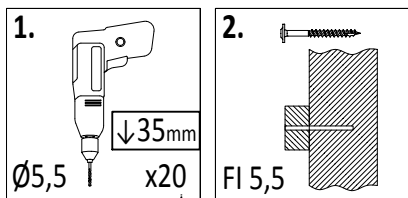
W80 x1



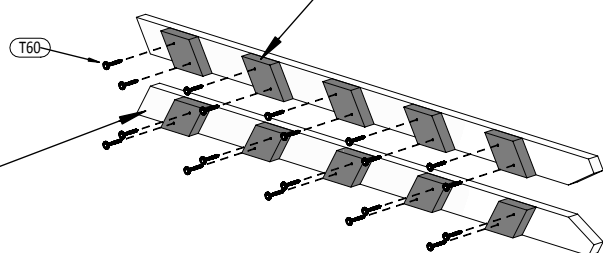
T80 x1



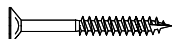
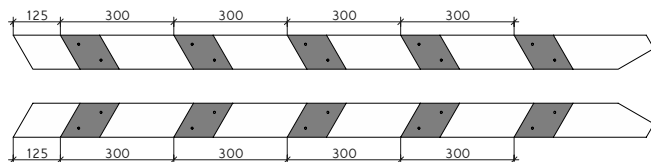
10



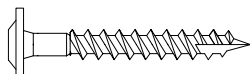
5a 3,5x9,0x15,6cm  
x10



4a 3,5x9,0x169,5cm  
x2



W40 x10



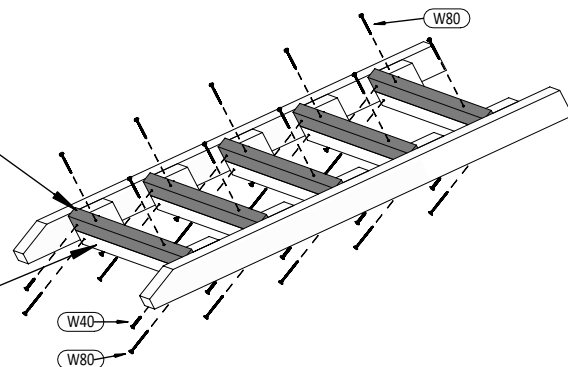
T60 x20

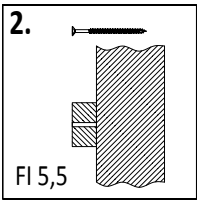
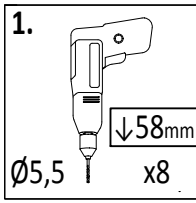


W80 x20

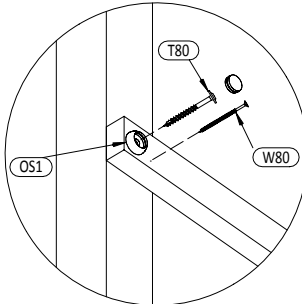
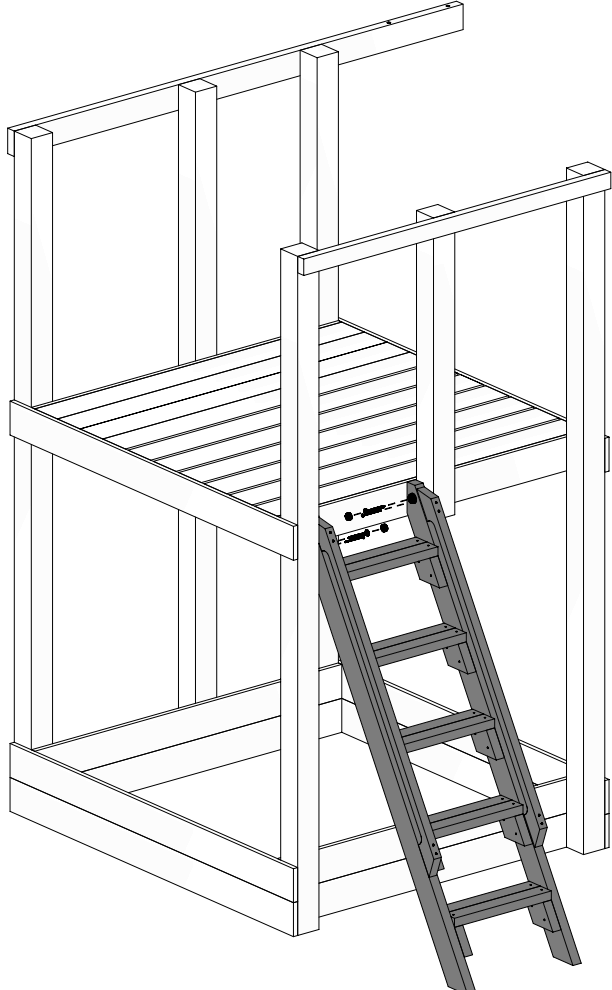
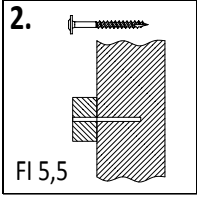
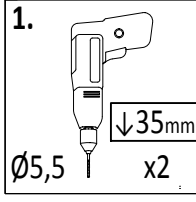
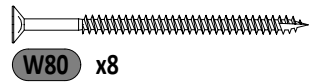
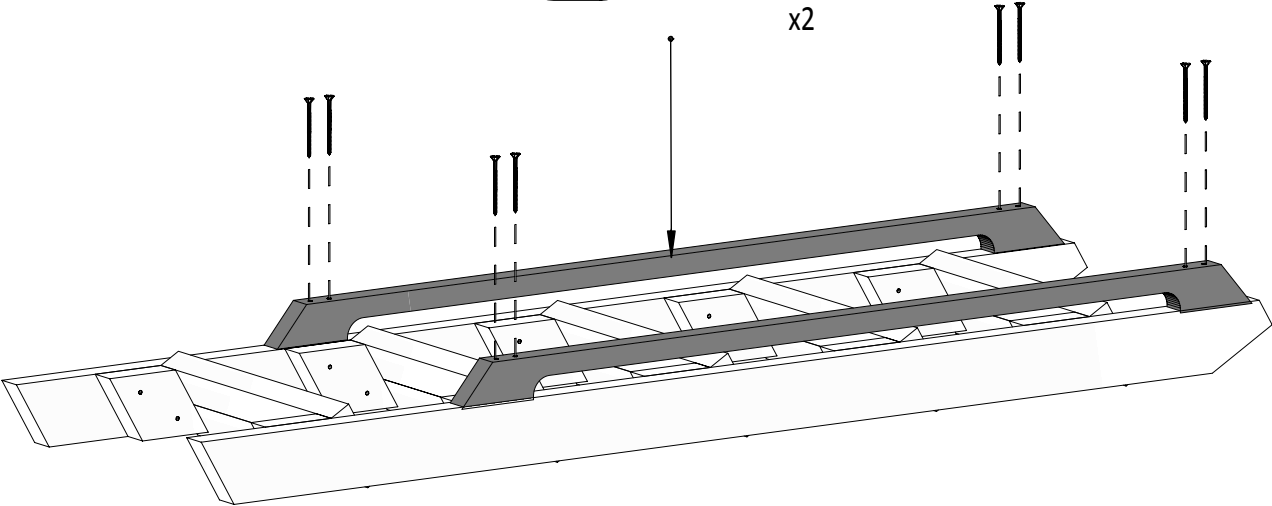
13a 3,2x5,8x41cm  
x5

13b 3,2x5,8x41cm  
x5

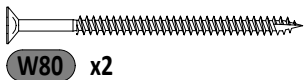




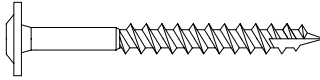
9a 3,2x5,8x125cm x2



OS1 x2



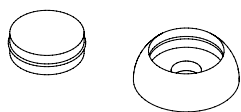
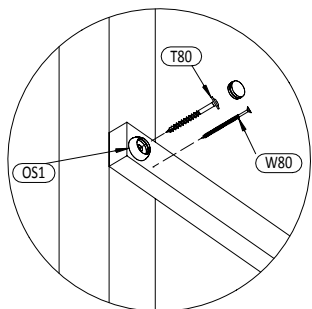
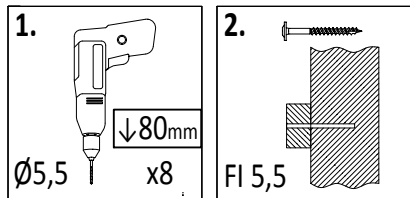
W80 x2



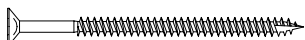
T80 x2

Zgodnie z normą PN-EN 71 stosuj zalecenia producenta odnośnie odległości oraz metody mocowania poszczególnych elementów  
 In compliance with the standard PN-EN 71, apply guidelines of the producer in relation to distances and methods of fastening individual elements

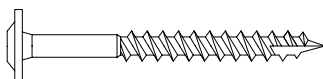
13



OS1 x8



W80 x8



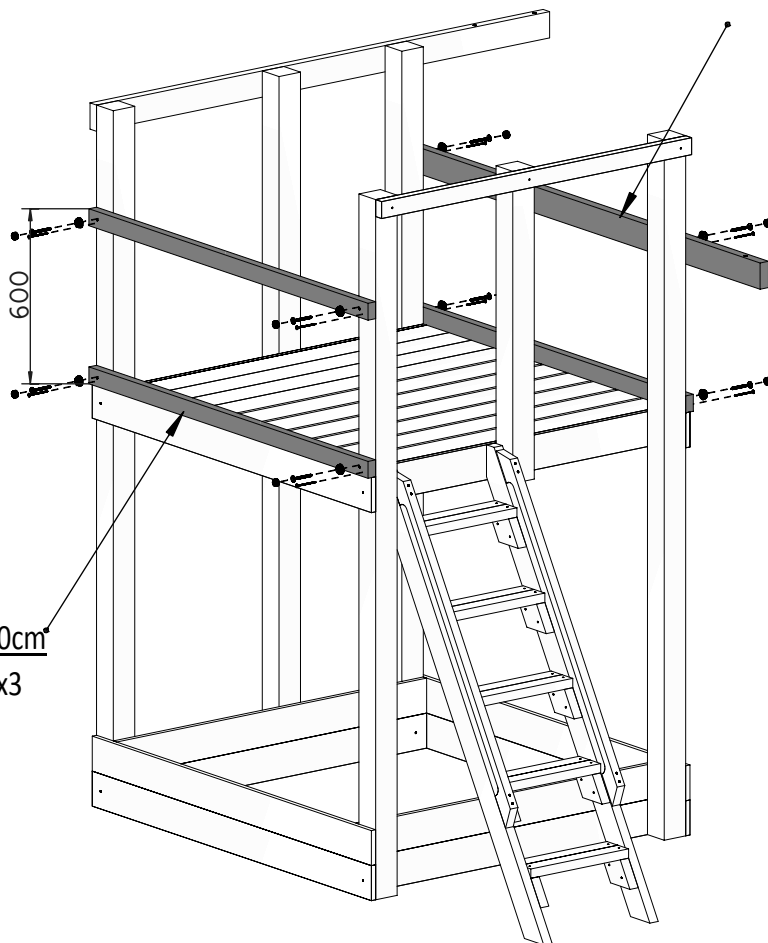
T80 x8

6a 3,2x5,8x150cm

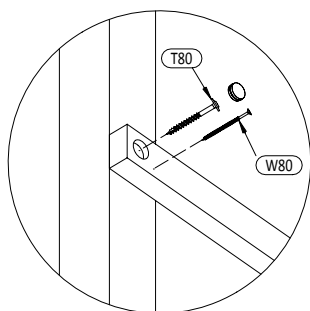
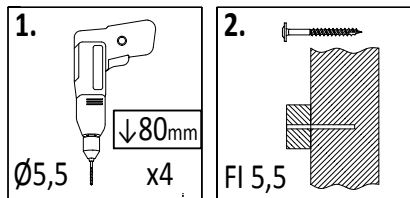
x3

3b 3,2x5,8x190cm

x1

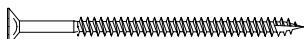
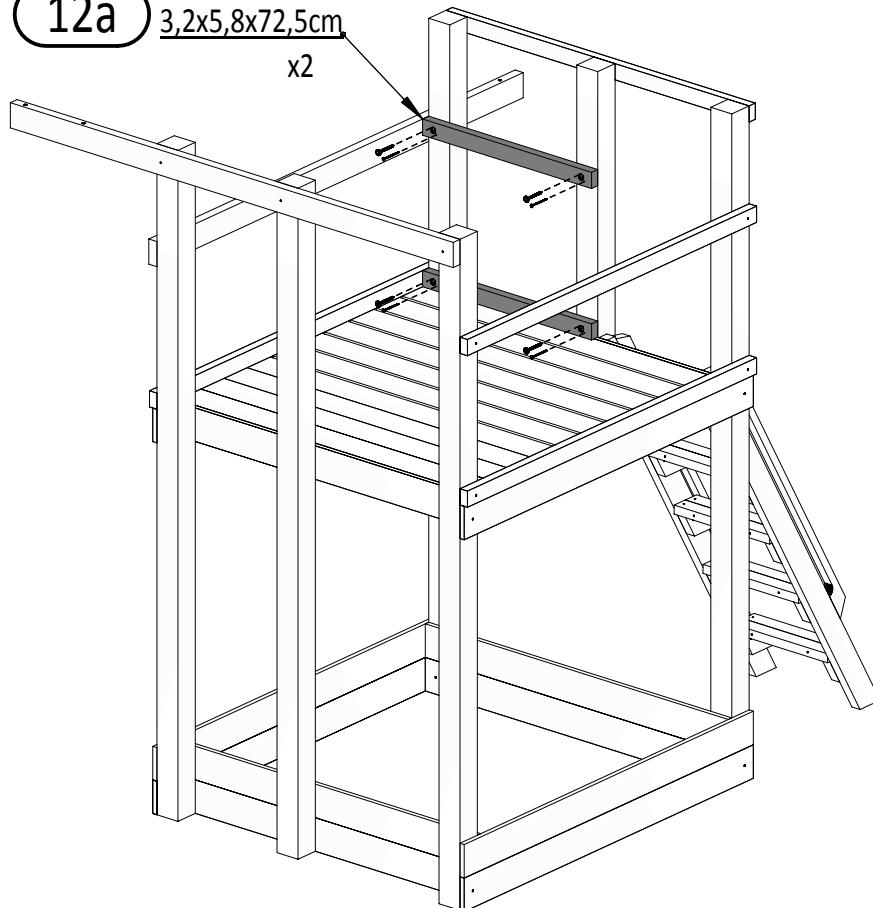


14



12a 3,2x5,8x72,5cm

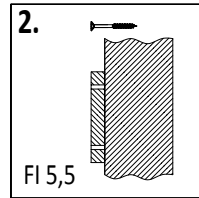
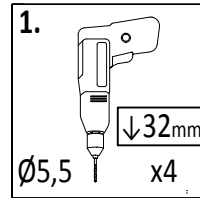
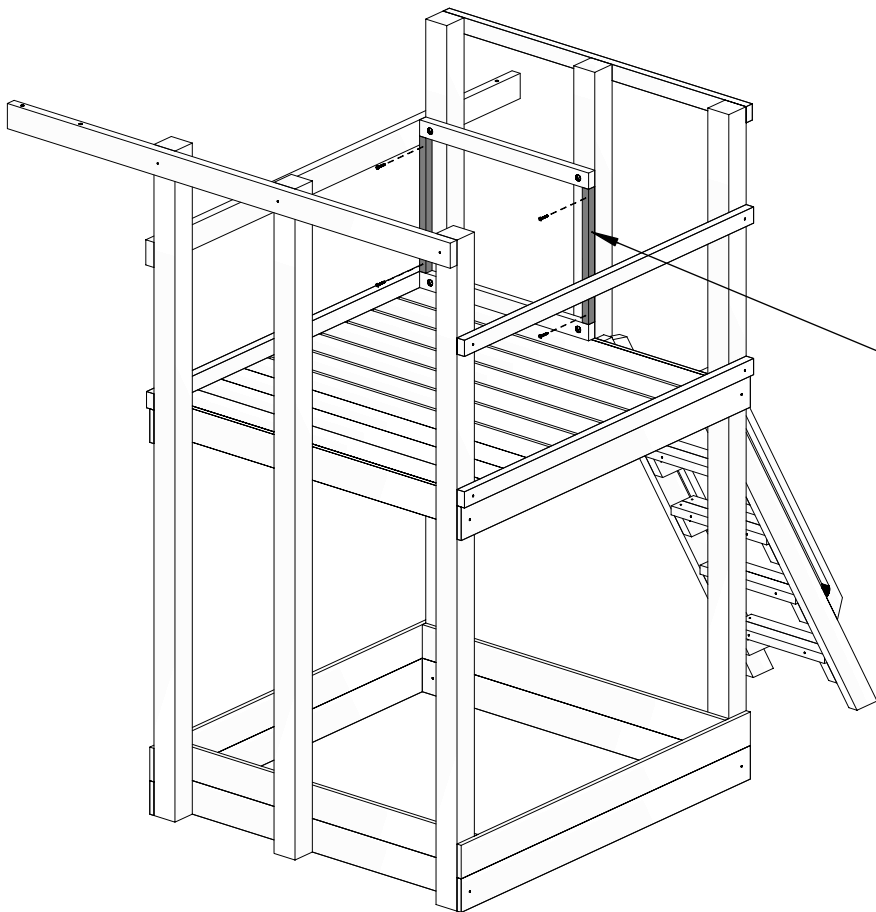
x2



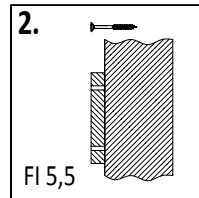
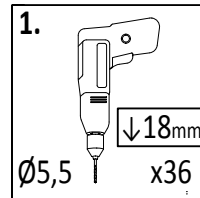
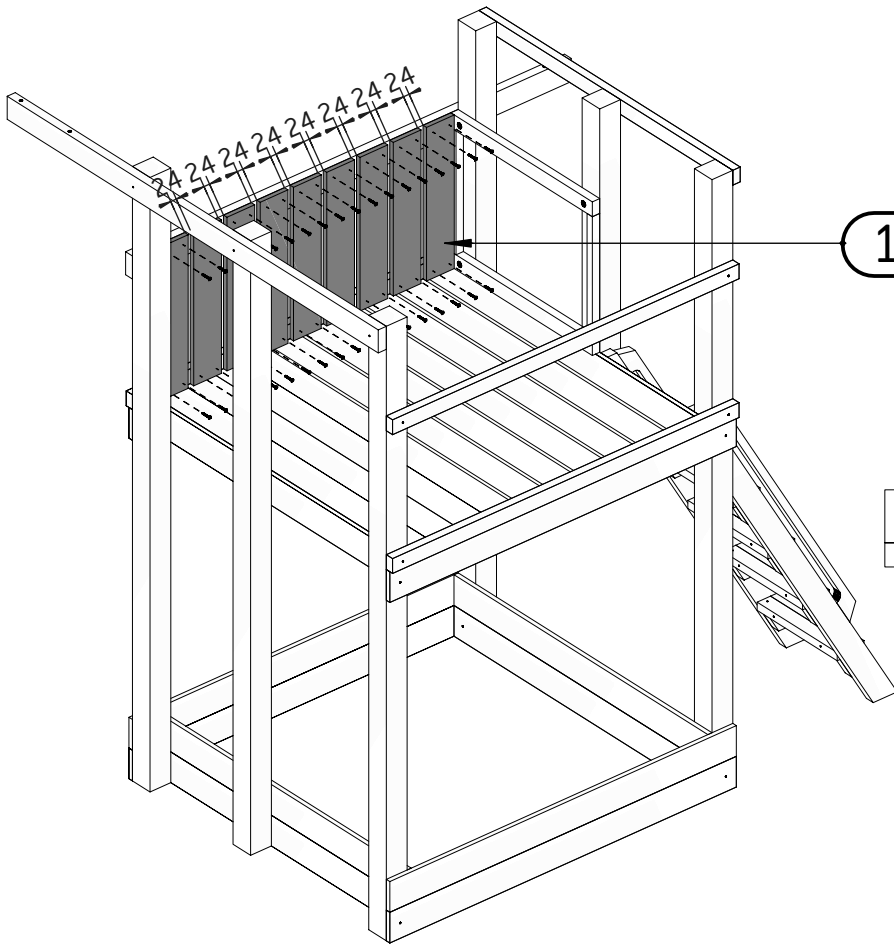
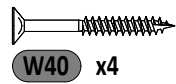
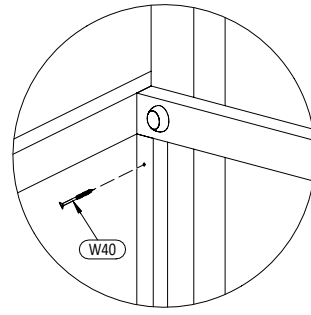
W80 x4



T80 x4

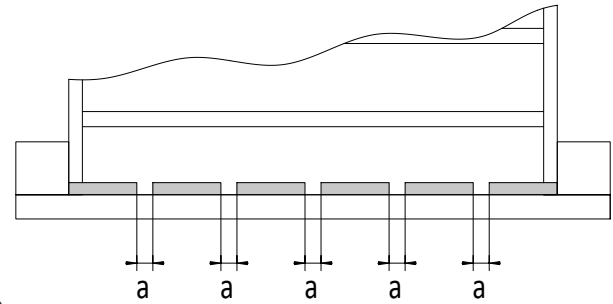


**20a** 2,7x3,2x48,4  
x2

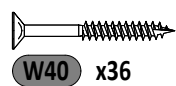


**17** 1,8x12,0x60cm  
x9

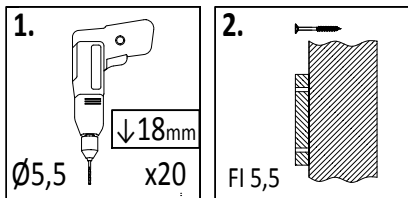
!!!max 24mm  
(24)x9



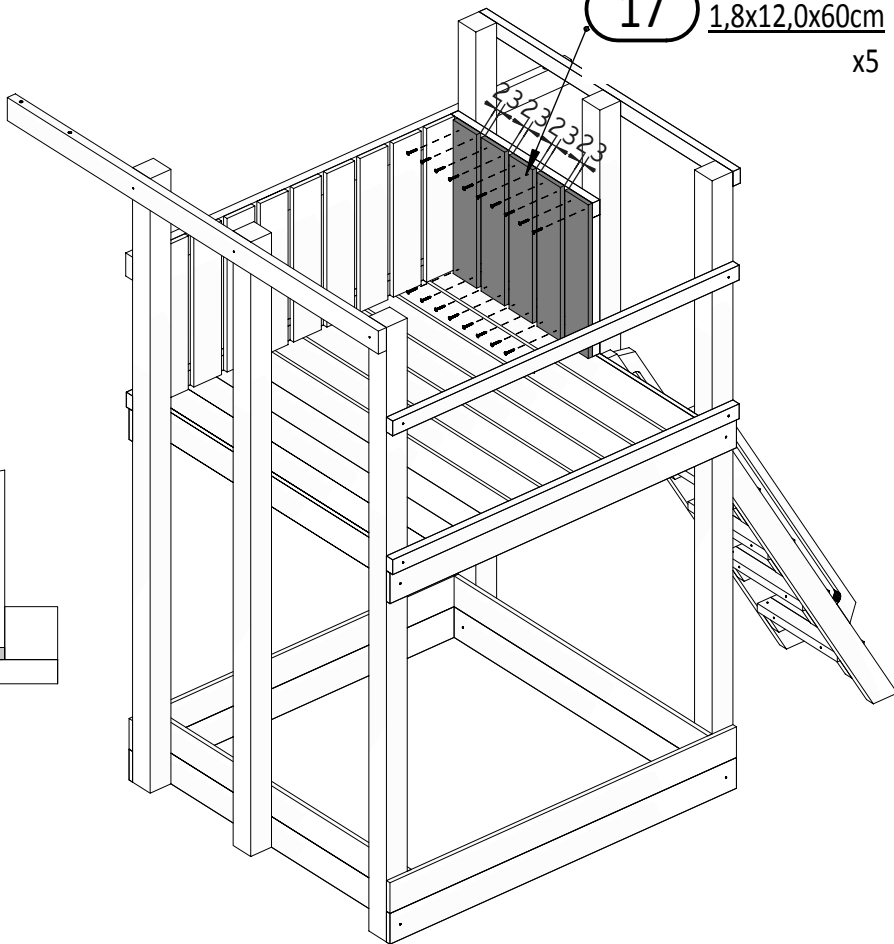
!!!min 13mm < a < !!!max 24mm



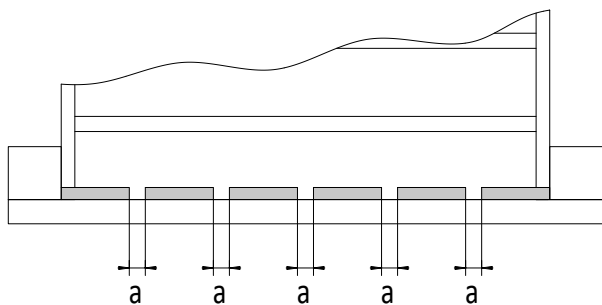
17



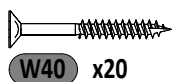
17 1,8x12,0x60cm x5



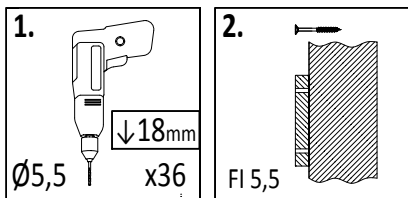
!!!max 23mm  
(24)x4



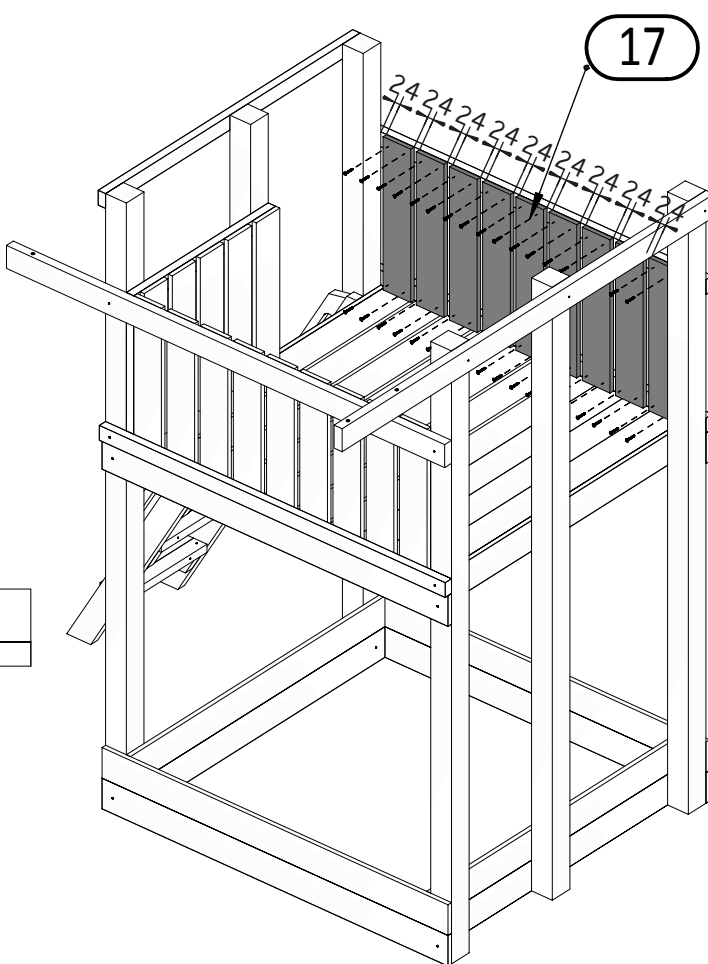
!!!min 13mm < a < !!!max 24mm



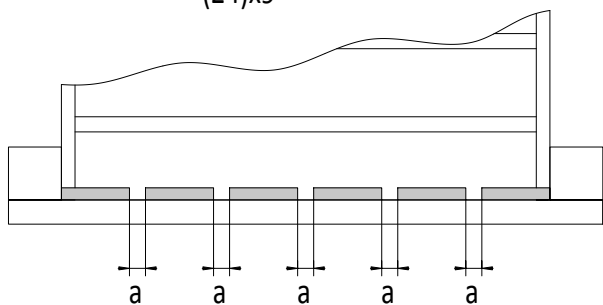
18



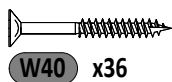
17 1,8x12,0x60cm x9



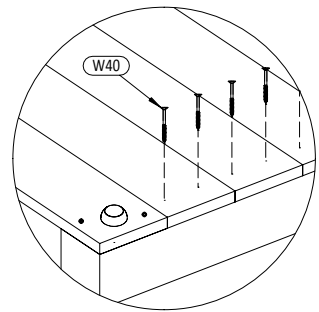
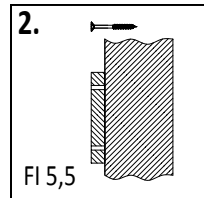
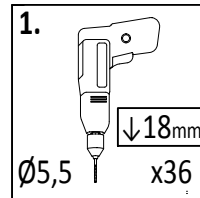
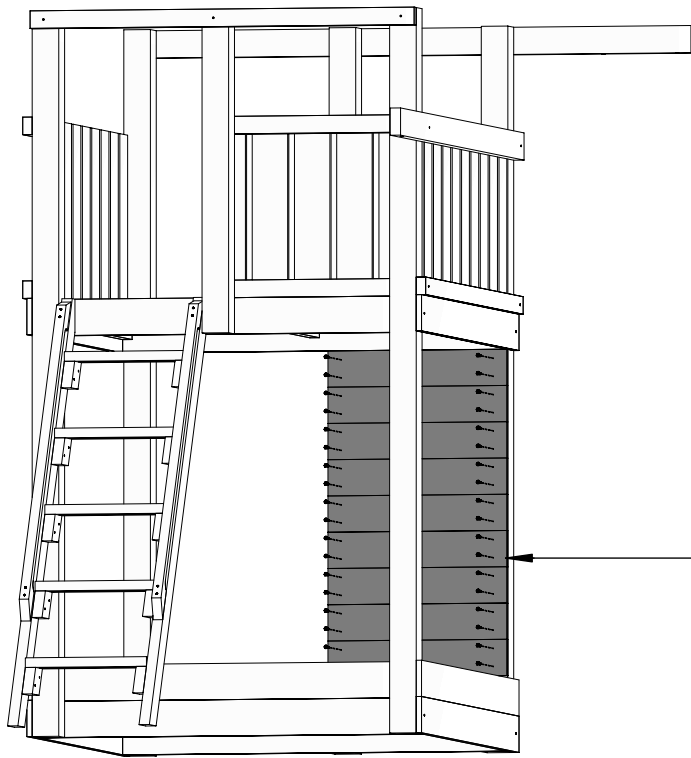
!!!max 24mm  
(24)x9



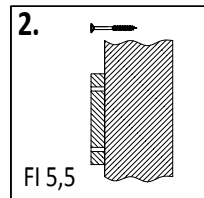
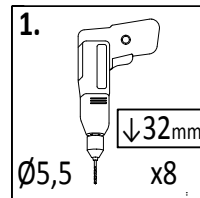
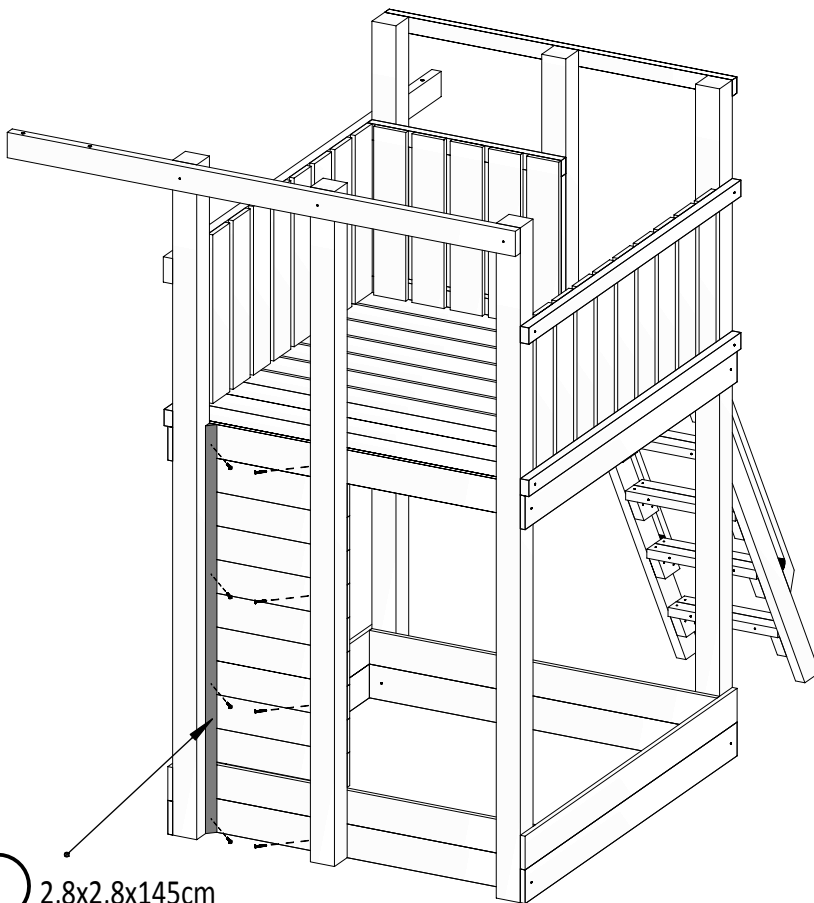
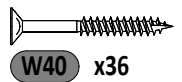
!!!min 13mm < a < !!!max 24mm



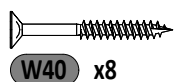




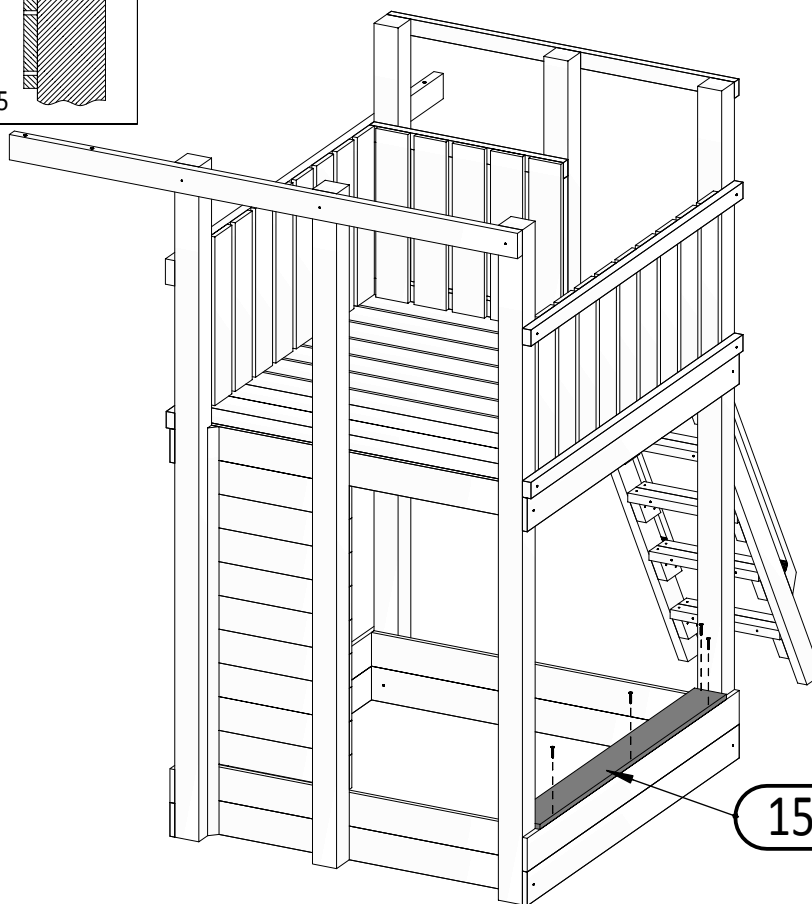
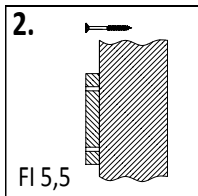
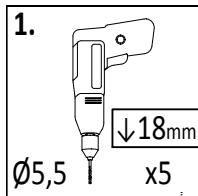
**17** 1,8x12,0x60cm  
x9



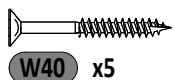
**19** 2,8x2,8x145cm  
x2



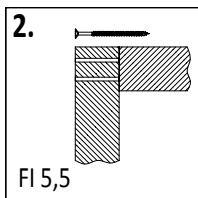
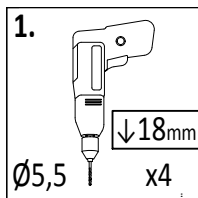
21



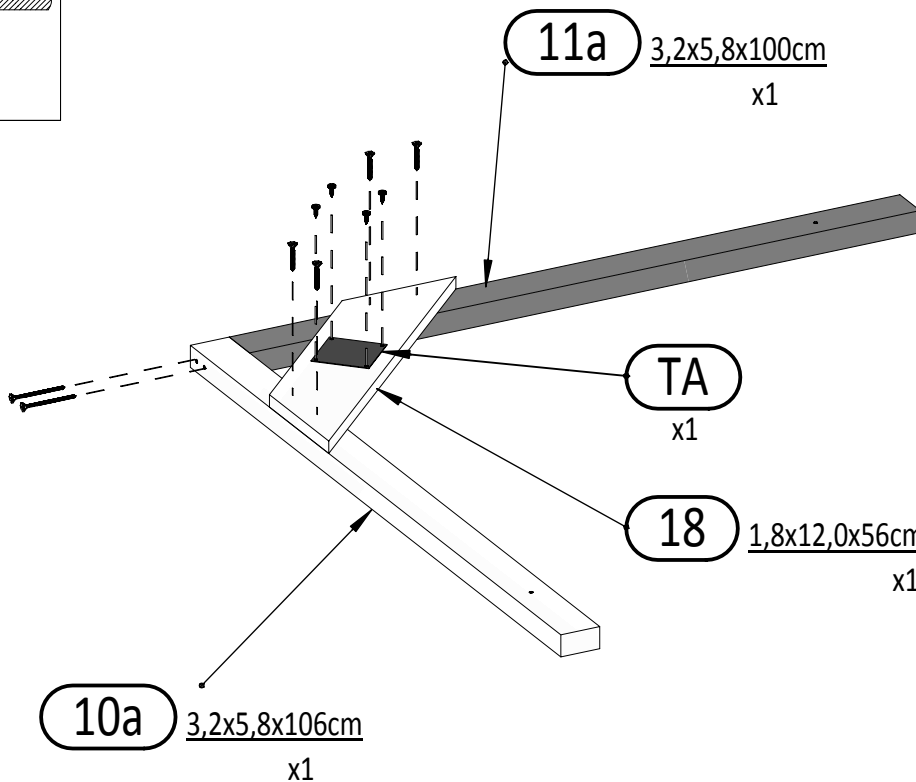
**15** 1,8x12,0x132cm  
 x1



22



**2x**

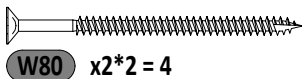
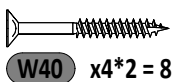
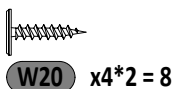


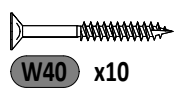
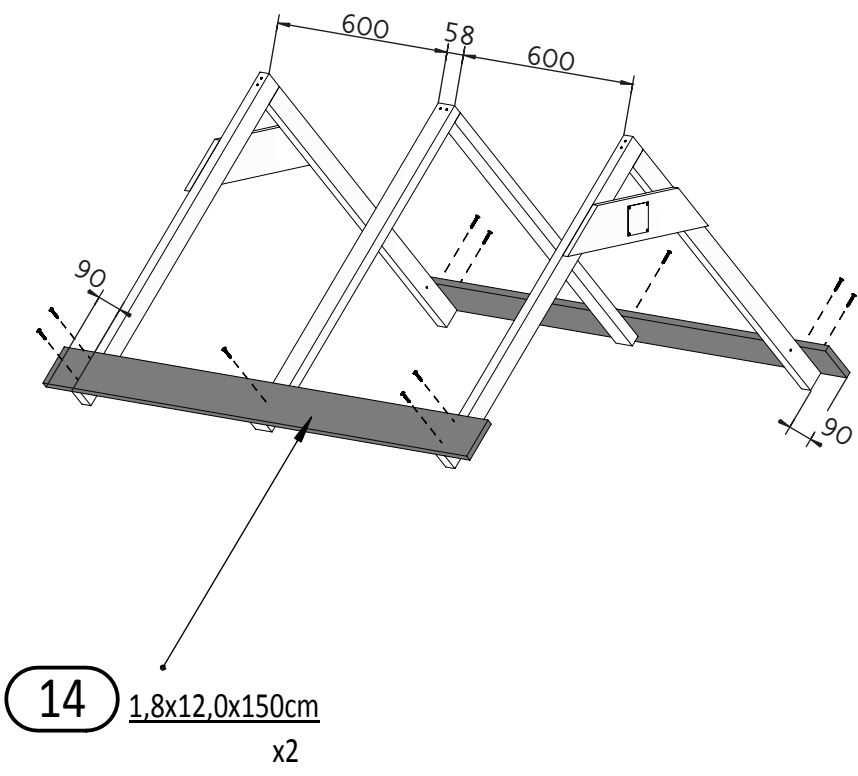
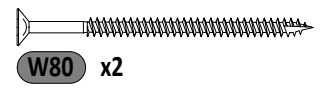
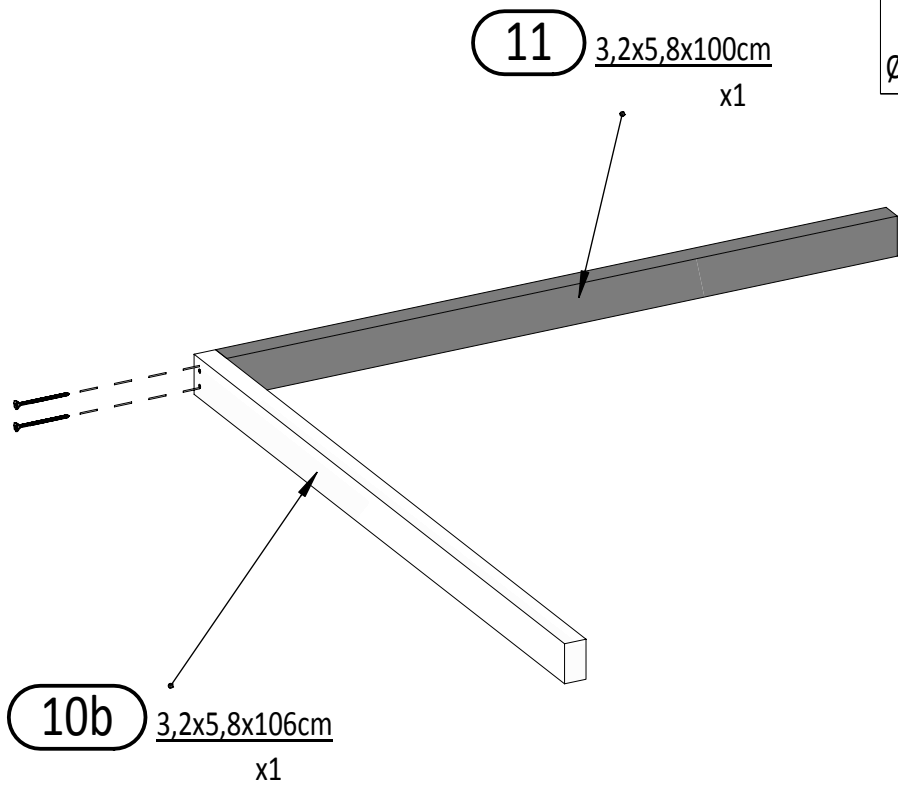
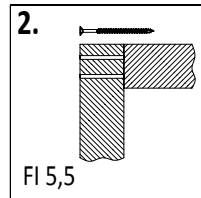
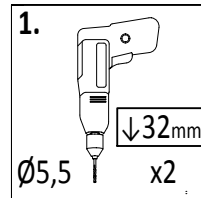
**11a** 3,2x5,8x100cm  
 x1

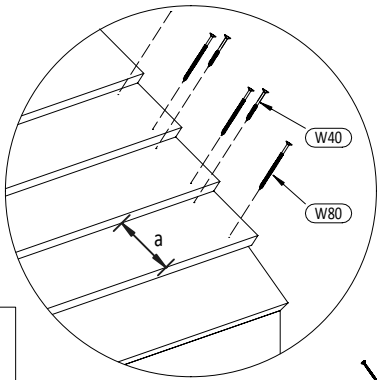
**TA**  
 x1

**18** 1,8x12,0x56cm  
 x1

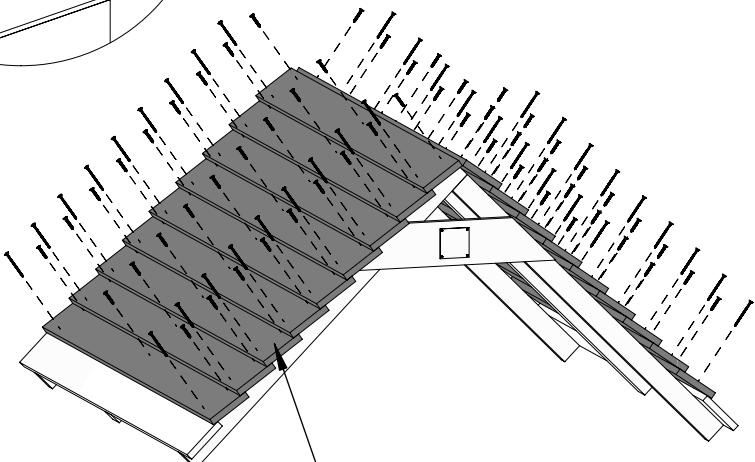
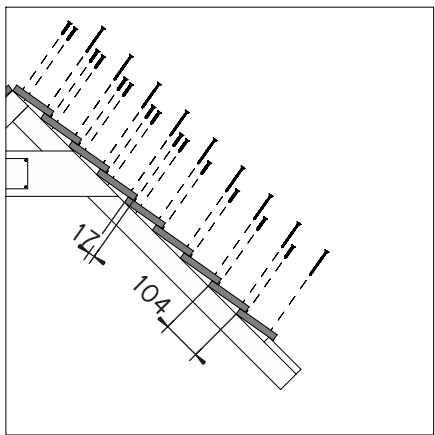
**10a** 3,2x5,8x106cm  
 x1



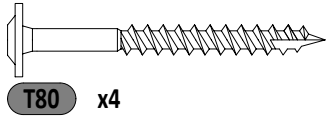
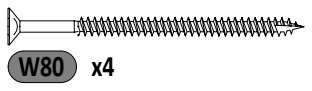
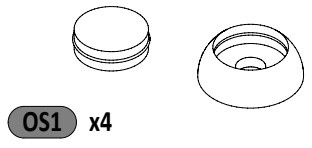
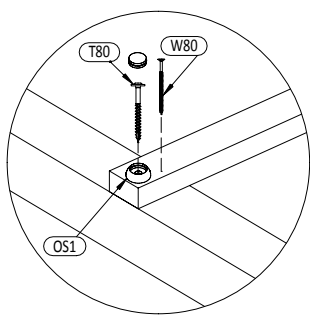
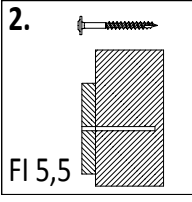
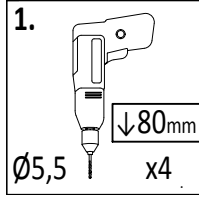
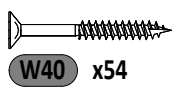


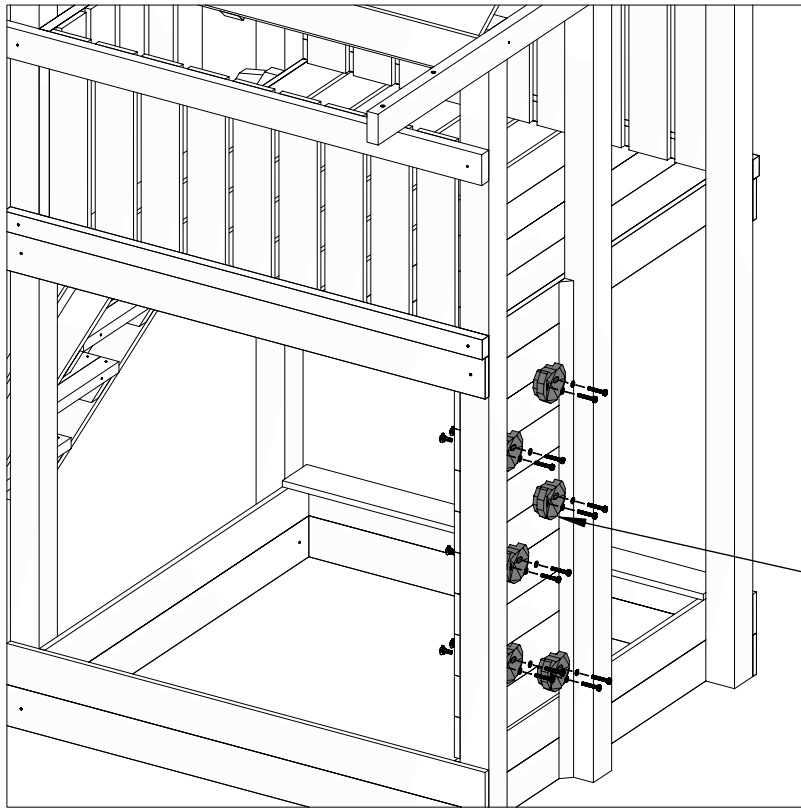


a = 104mm

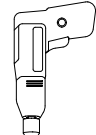


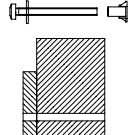
14 1,8x12,0x150cm x18

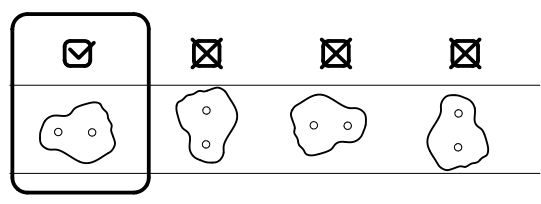




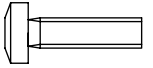
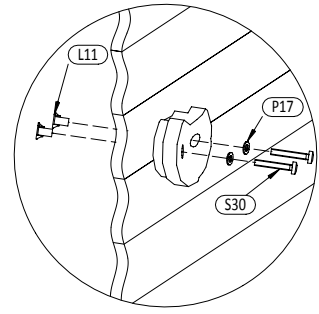
27

1.   $\varnothing 10$  x4

2.  FI 10



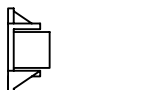
**SW**  
x6



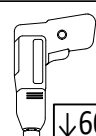
**S30** x12



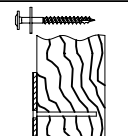
**P15** x12



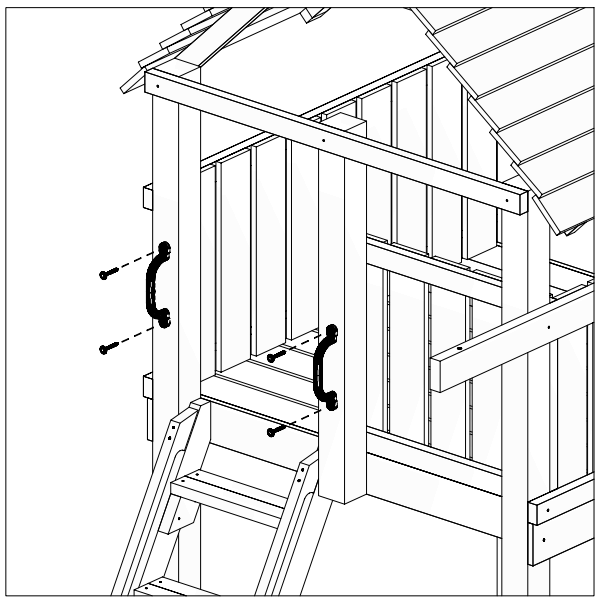
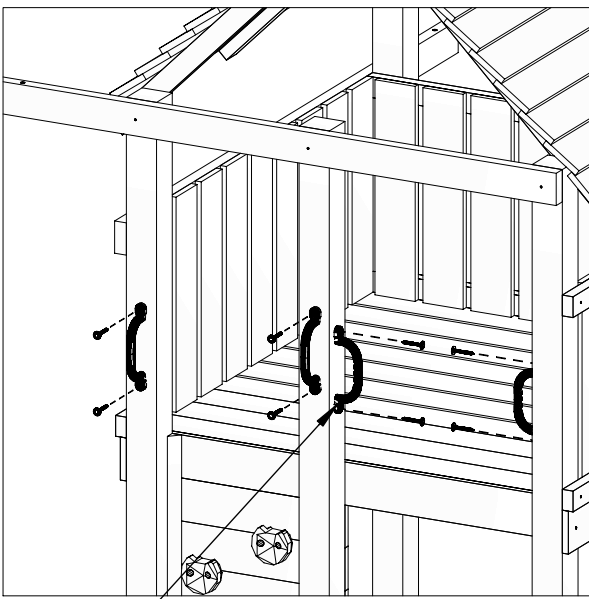
**L11** x12

1.   $\varnothing 5,5$  x12

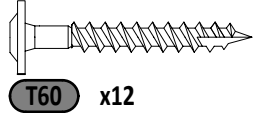
$\downarrow 60\text{mm}$

2.  FI 5,5

28



**UC**  
x6



**T60** x12

Zgodnie z normą PN-EN 71 stosuj zalecenia producenta odnośnie odległości oraz metody mocowania poszczególnych elementów  
 In compliance with the standard PN-EN 71, apply guidelines of the producer in relation to distances and methods of fastening individual elements

