

# PLAYGROUND GIANT

(385 x 373 x h313cm)

00925\_17122015

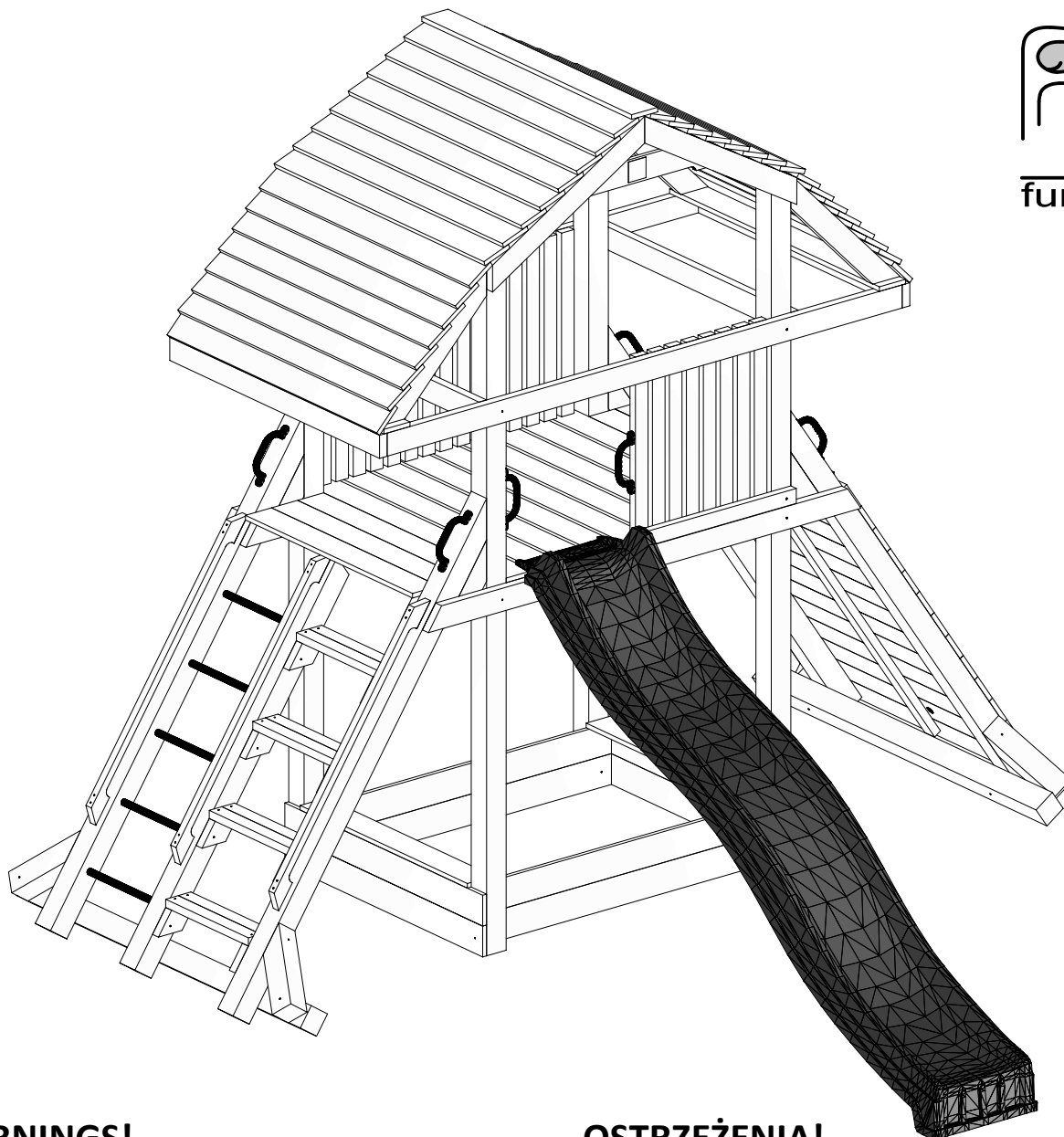
## INSTALLATION INSTRUCTIONS

# PLAC ZABAW GIANT

(385 x 373 x h313cm)

00925\_17122015

## INSTRUKCJA MONTAŻU



### WARNINGS!

Only for home use.

Dedicated for external use only.

Dedicated for children over 3 years old.

Risk of falling down and/or hitting.

Maximum user weight is up to 50 kg.

Maximum number of users staying on the playground at the same time: 10.

### OSTRZEŻENIA!

Tylko do użytku domowego.

Przeznaczony do użytku na zewnątrz.

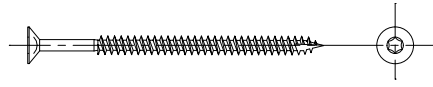
Przeznaczony dla dzieci powyżej 3 roku życia.

Niebezpieczeństwo upadku i/lub uderzenia.

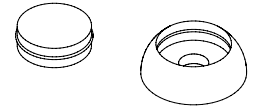
Maksymalna waga użytkownika to 50 kg.

Maksymalna liczba użytkowników przebywających na placu zabaw w tym samym czasie: 10.

W80 x189



OS1 x54



W50 x343



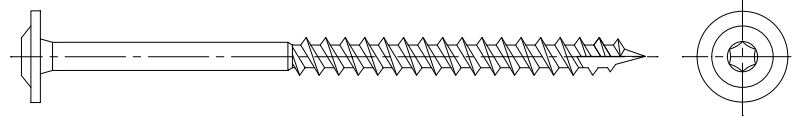
NS x1



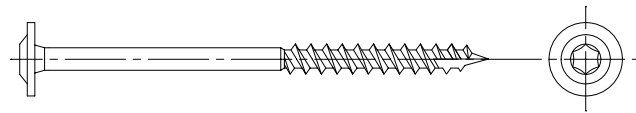
W20 x16



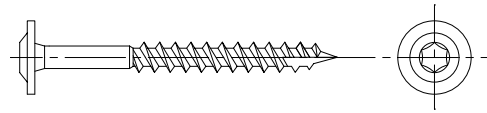
T160 x17



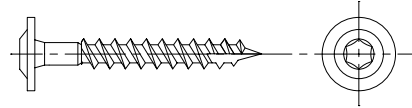
T120 x8



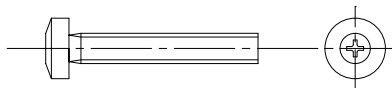
T80 x31



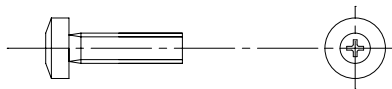
T60 x22



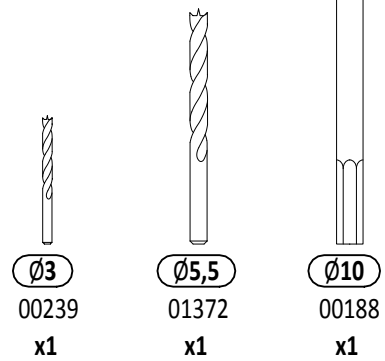
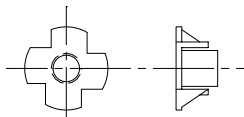
S40 x2



S30 x32



L11 x33

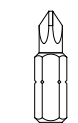
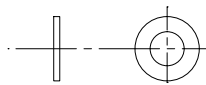


Ø3  
00239  
x1

Ø5,5  
01372  
x1

Ø10  
00188  
x1

P17 x11



PH3  
00068  
x1



P22  
00241  
x1



TX25  
00190  
x1

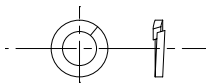


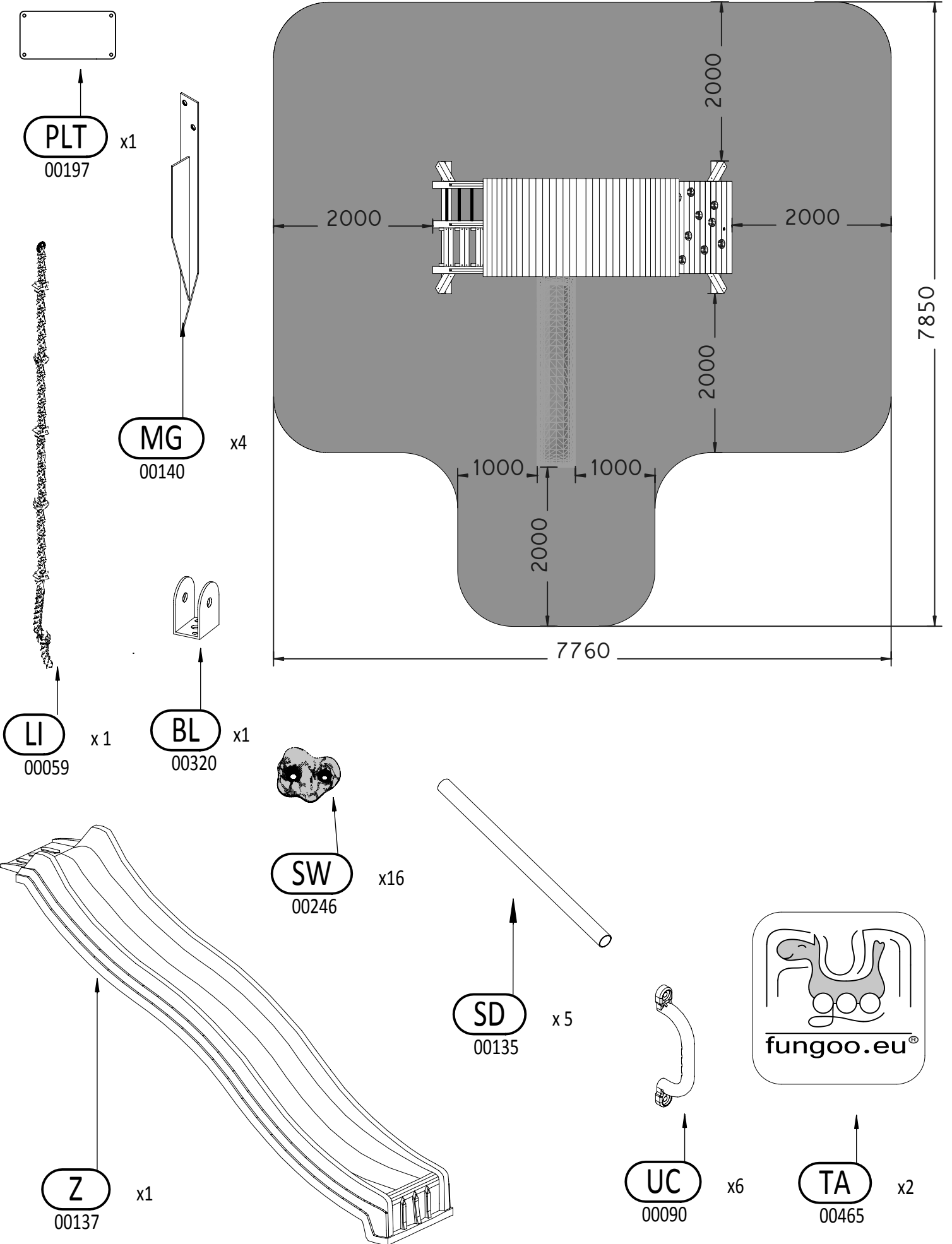
TX30  
00316  
x1

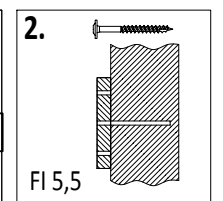
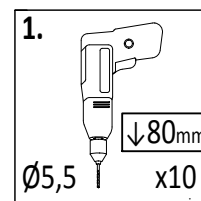
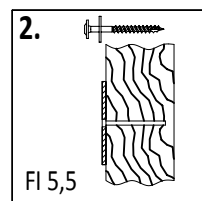
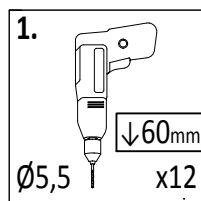
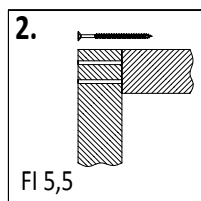
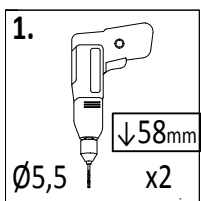
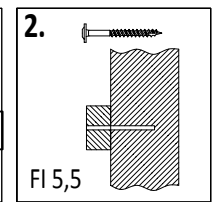
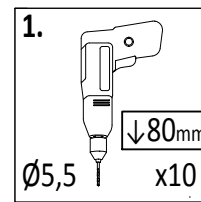
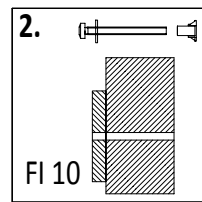
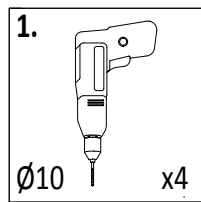
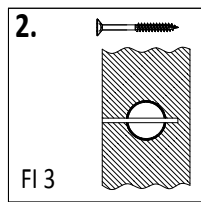
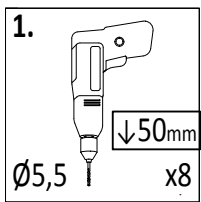
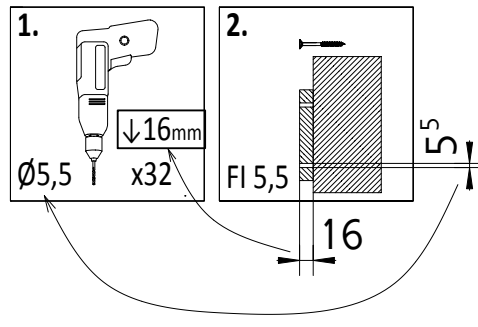
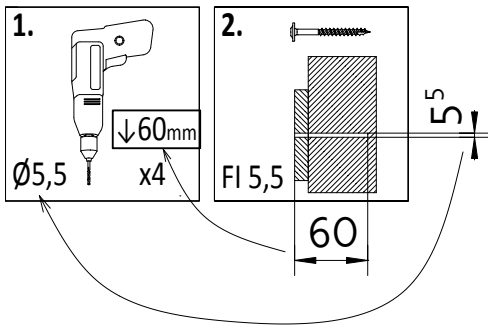
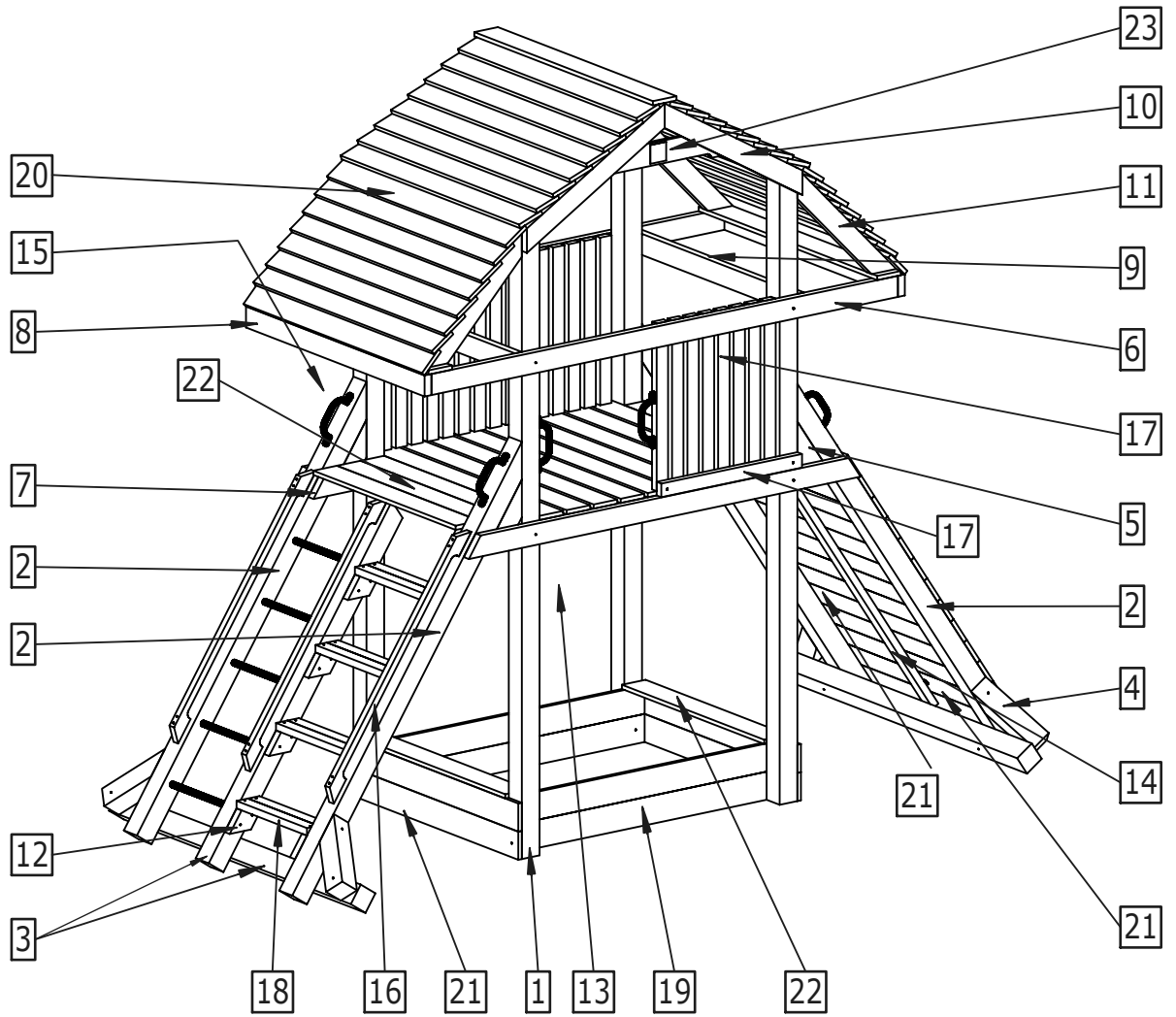


TX40  
00242  
x1

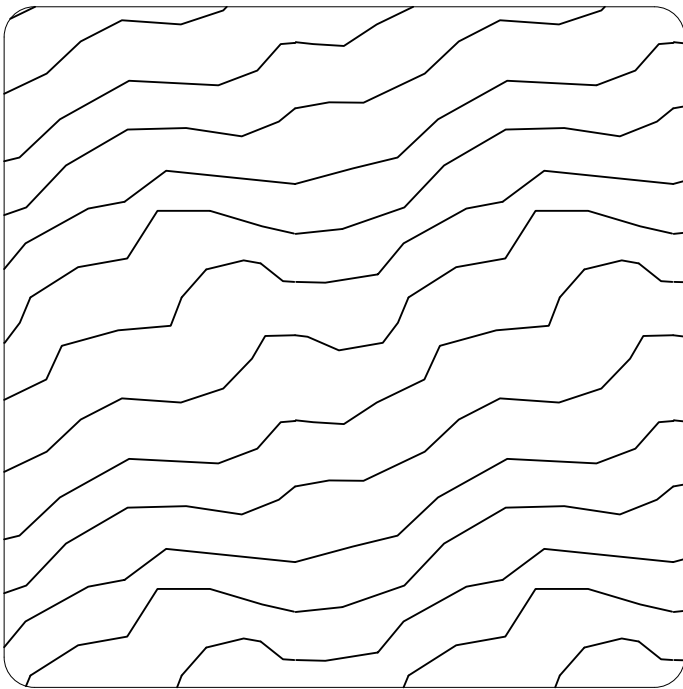
P15 x32





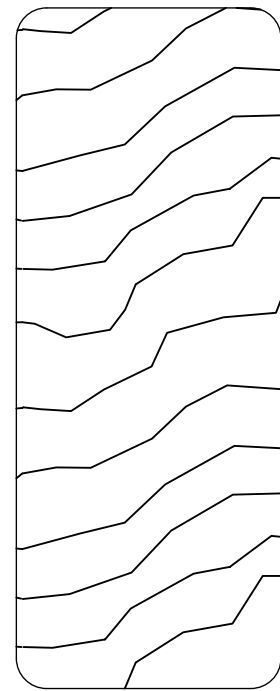






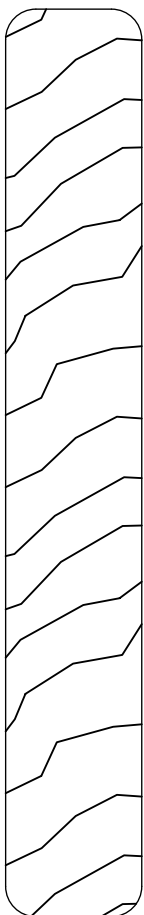
**9 x 9 cm**

Lp.	Wymiary [mm]	szt.
1	90x90x2700mm	4
2a	90x90x2085mm	3
2b	90x90x2085mm	1
3a	90x90x1665mm	1
3b	90x90x1665mm	1
3c	90x90x1665mm	1
4a	90x90x350mm	4
5a	90x90x270mm	4



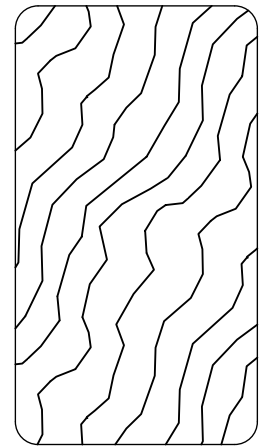
**3,5 x 9,0 cm**

Lp.	Wymiary [mm]	szt.
6a	35x90x2370mm	2
7a	35x90x1990mm	4
8a	35x90x1230mm	2
9a	35x90x1160mm	2
10a	35x90x863mm	4
11a	35x90x720mm	4
12a	35x90x170mm	8



**1,8 x 12,0 cm**

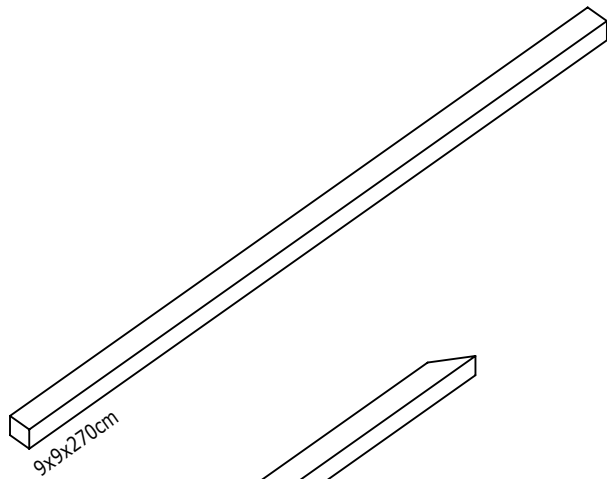
Lp.	Wymiary [mm]	szt.
19	18x120x1400mm	2
19a	18x120x1400mm	2
20	18x120x1230mm	35
21	18x120x1160mm	24
21a	18x120x1160mm	2
21b	18x120x1160mm	1
22	18x120x980mm	8
23a	18x120x980mm	2



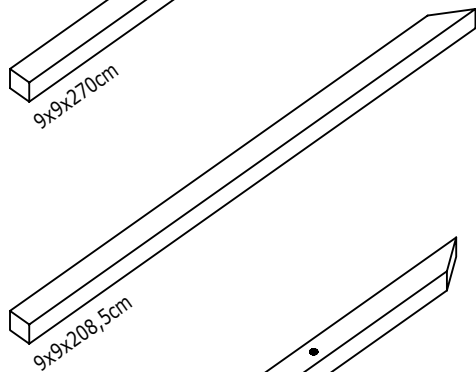
**3,2 x 5,8 cm**

Lp.	Wymiary [mm]	szt.
13a	32x58x1895mm	1
14	32x58x1600mm	1
15a	32x58x1400mm	1
16a	32x58x1250mm	3
17	32x58x715mm	23
17a	32x58x715mm	1
18a	32x58x485mm	4
18b	32x58x485mm	4

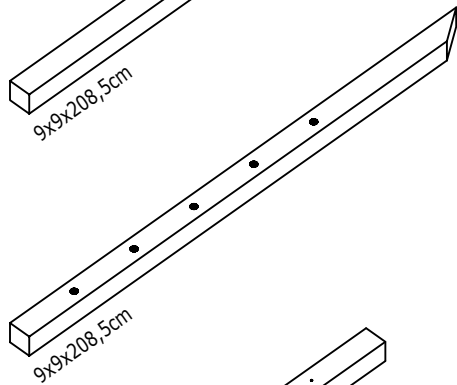
1



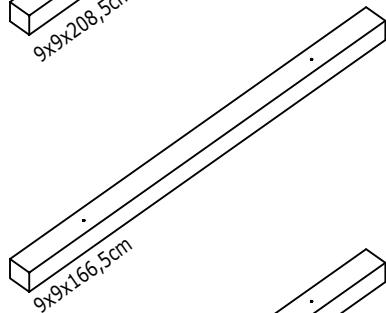
2a



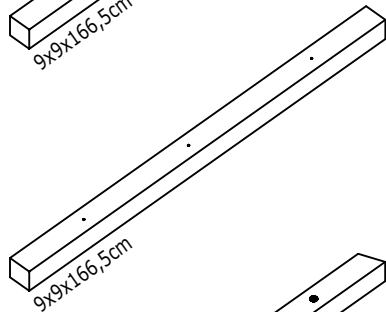
2b



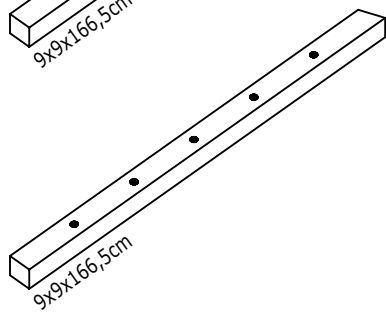
3a



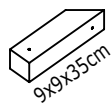
3b



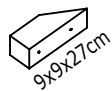
3c



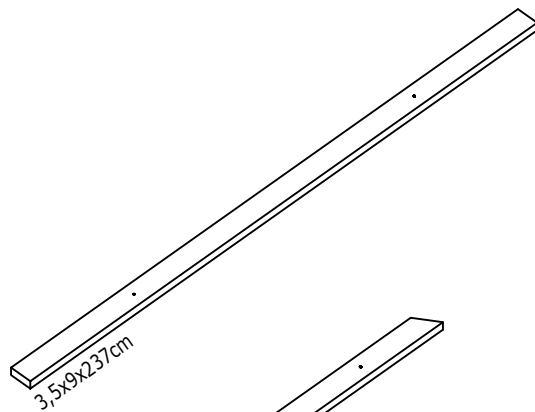
4a



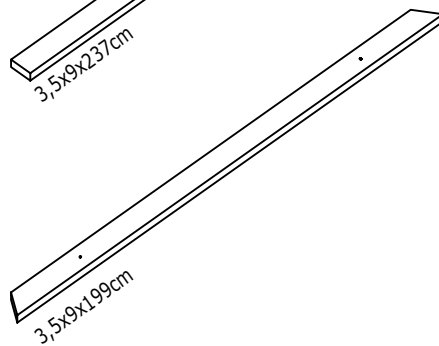
5a



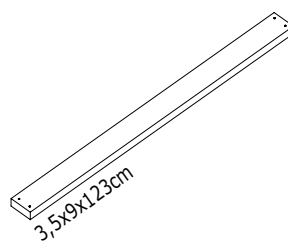
6a



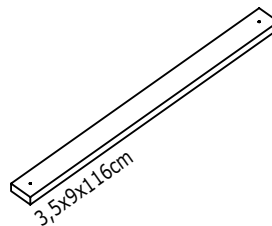
7a



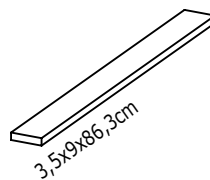
8a



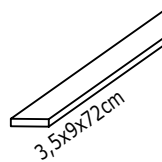
9a



10a



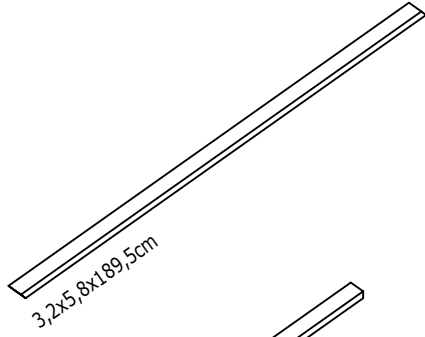
11a



12a

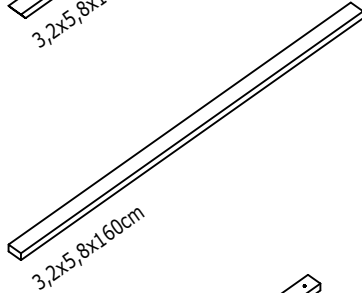


13a



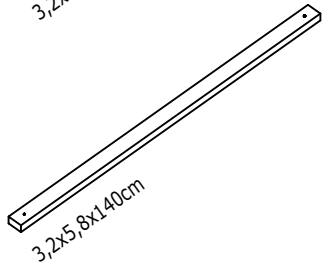
3,2x5,8x189,5cm

14



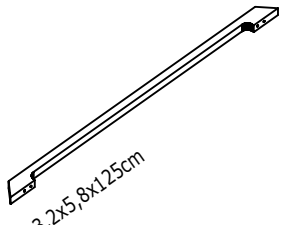
3,2x5,8x160cm

15a



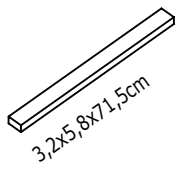
3,2x5,8x140cm

16a



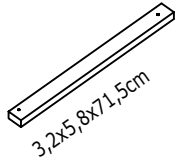
3,2x5,8x125cm

17



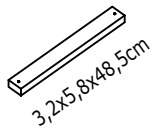
3,2x5,8x71,5cm

17a



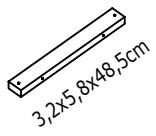
3,2x5,8x71,5cm

18a



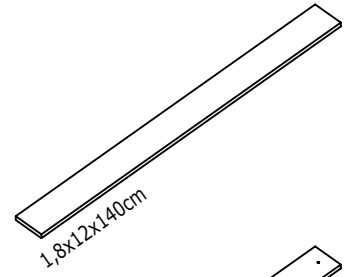
3,2x5,8x48,5cm

18b



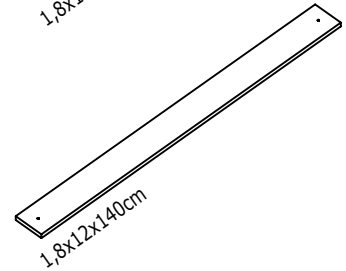
3,2x5,8x48,5cm

19



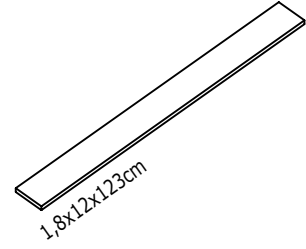
1,8x12x140cm

19a



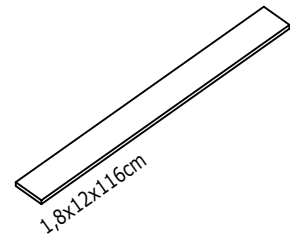
1,8x12x140cm

20



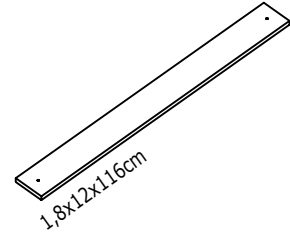
1,8x12x123cm

21



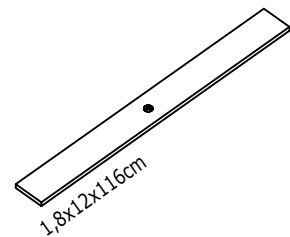
1,8x12x116cm

21a



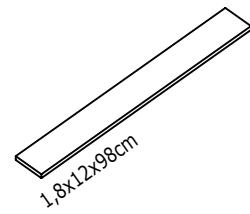
1,8x12x116cm

21b



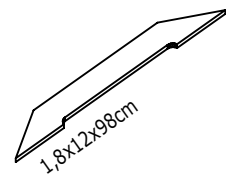
1,8x12x116cm

22



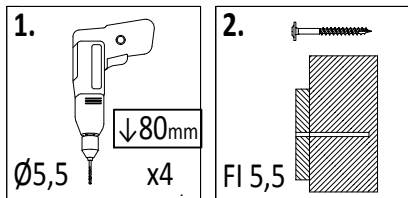
1,8x12x98cm

23a

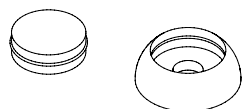
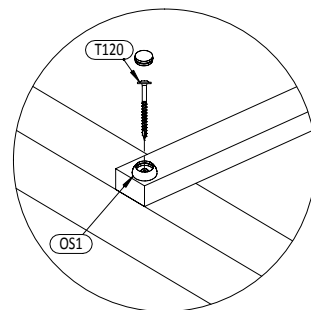


1,8x12x98cm

01



!!! x2



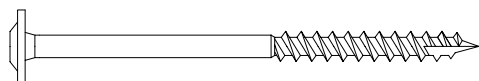
OS1 x4\*2 = 8



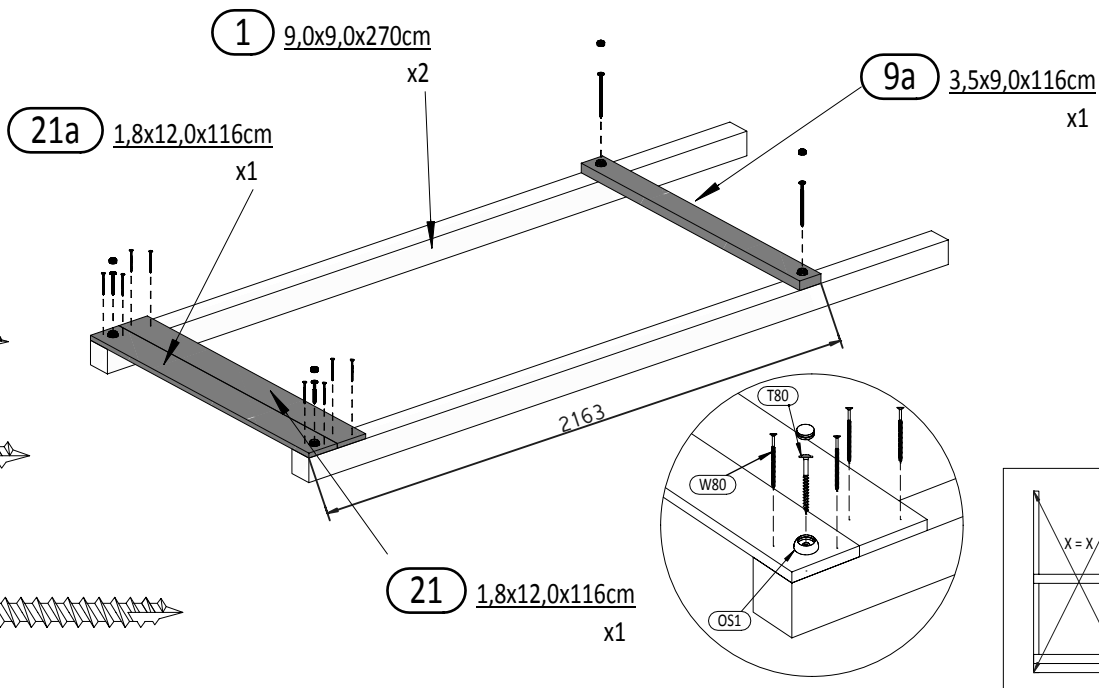
W80 x8\*2 = 16



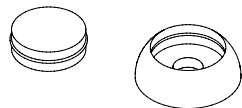
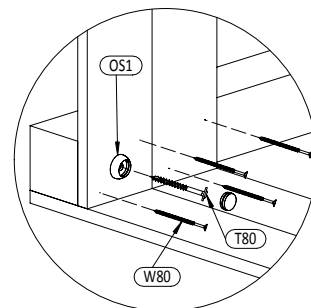
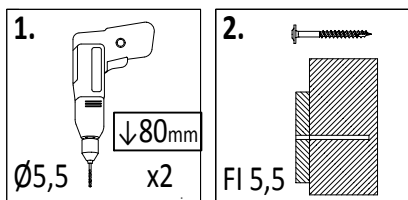
T80 x2\*2 = 4



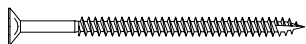
T120 x2\*2 = 4



02



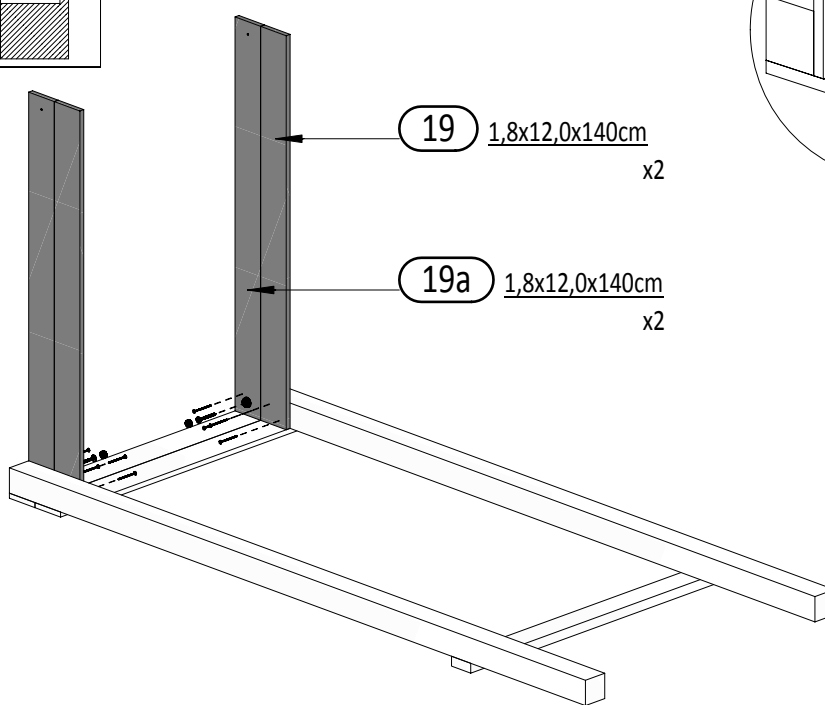
OS1 x2

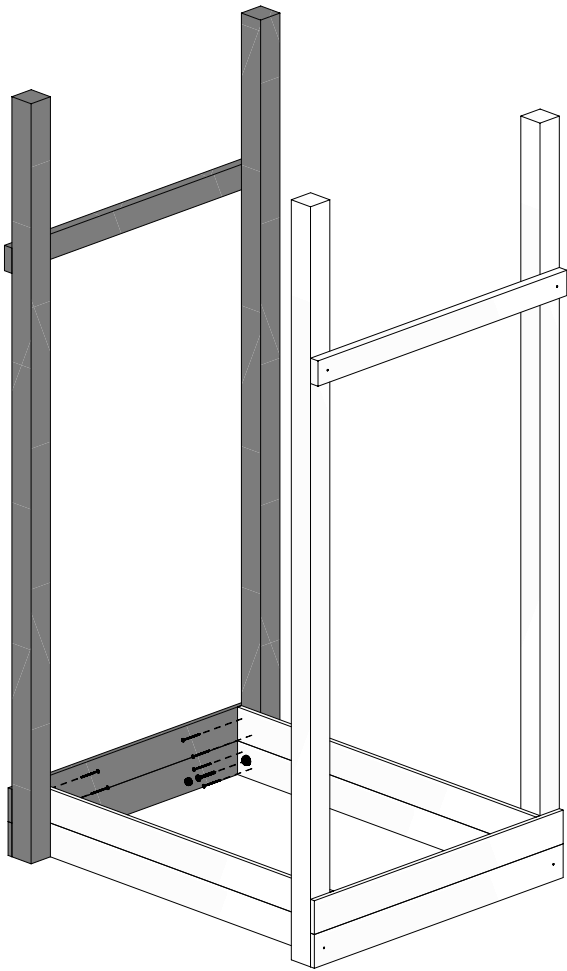


W80 x8



T80 x2

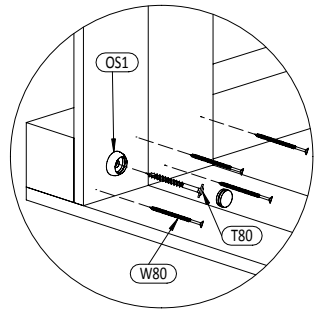




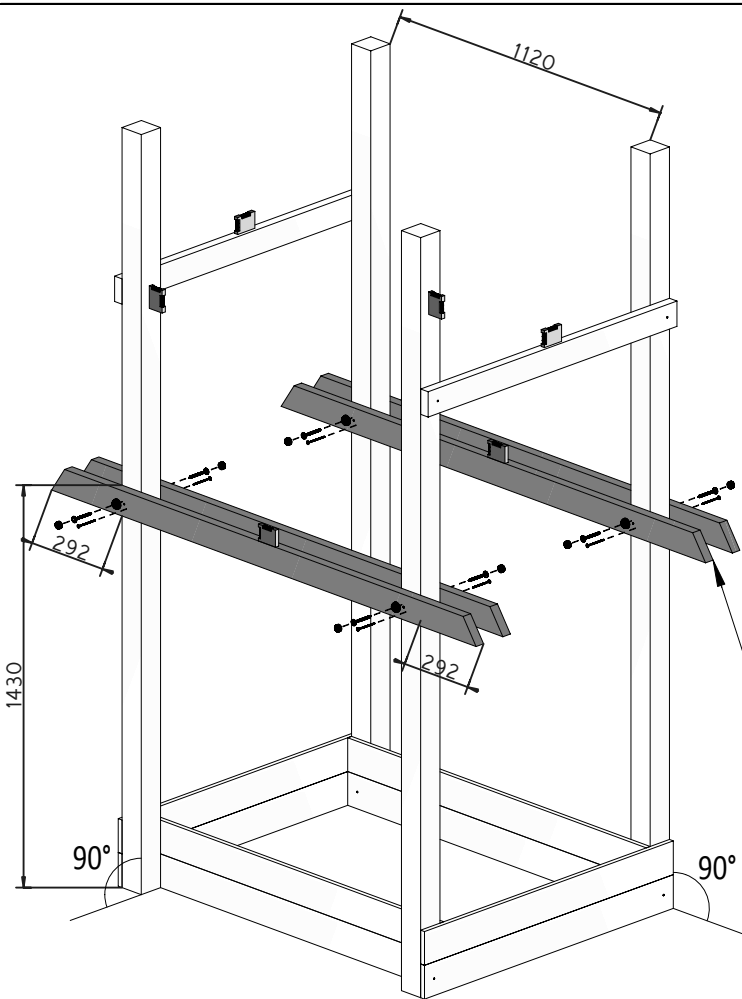
03

1.  $\downarrow 80\text{mm}$   
 $\varnothing 5,5$  x4

2. FI 5,5



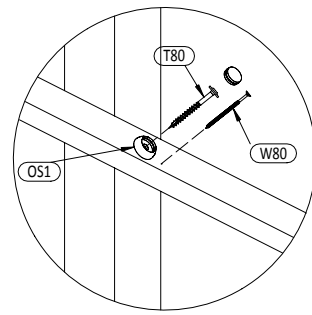
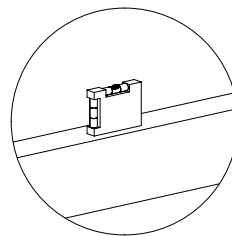
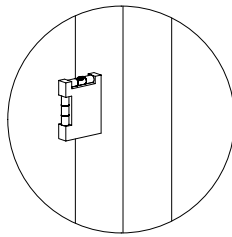
- OS1 x2
- W80 x8
- T80 x2



04

1.  $\downarrow 80\text{mm}$   
 $\varnothing 5,5$  x8

2. FI 5,5



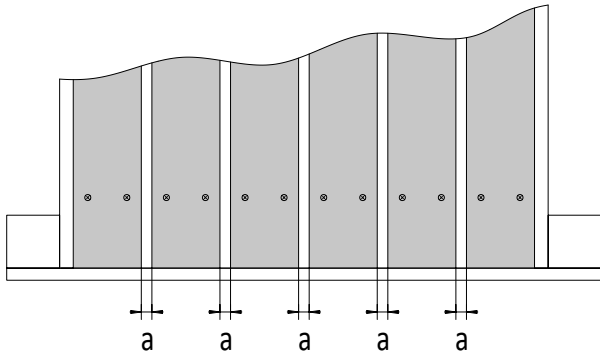
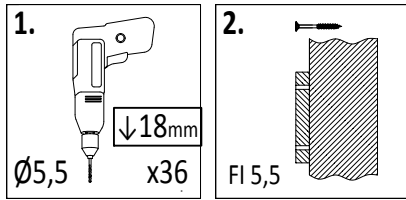
- OS1 x8
- W80 x8
- T80 x8

**7a** 3,5x9,0x199cm x4

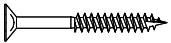
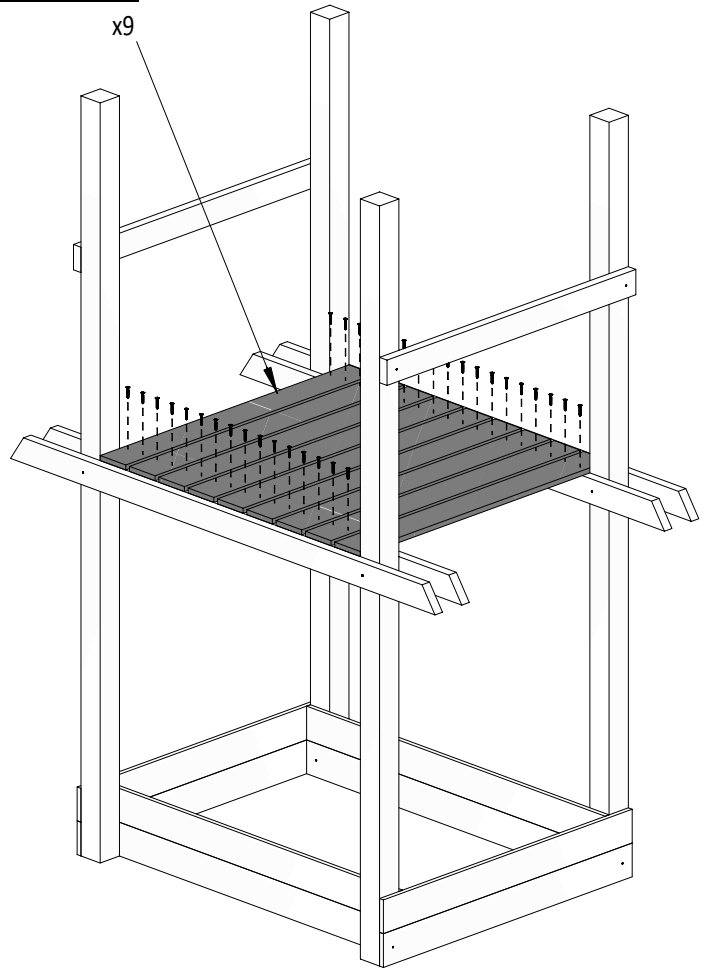
Zgodnie z normą PN-EN 71 stosuj zalecenia producenta odnośnie odległości oraz metody mocowania poszczególnych elementów  
 In compliance with the standard PN-EN 71, apply guidelines of the producer in relation to distances and methods of fastening individual elements

21 1,8x12,0x116cm

05

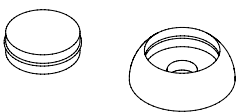
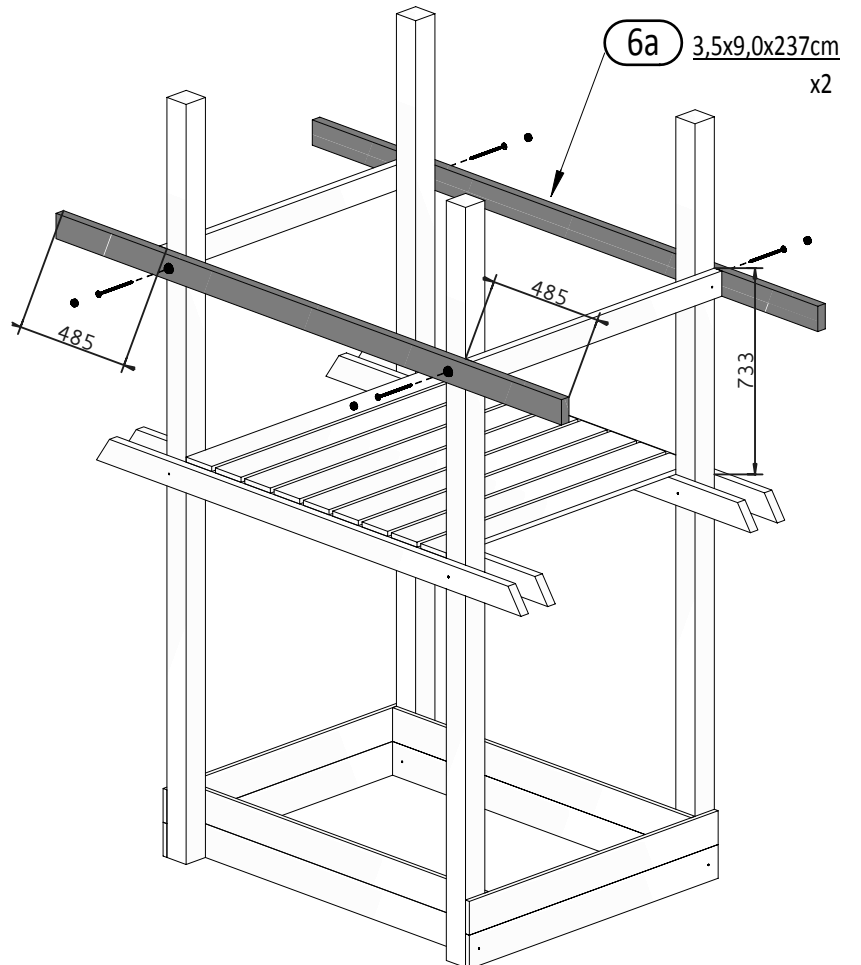
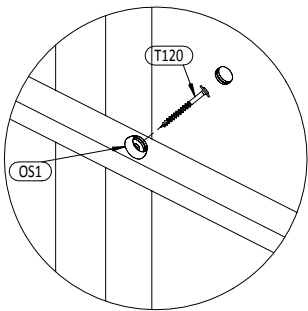
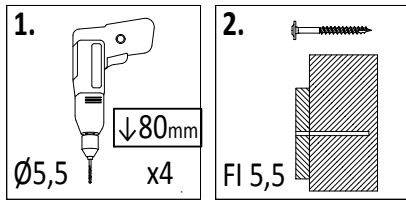


!!!min 13mm < a < !!!max 16mm

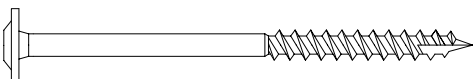


W50 x36

06



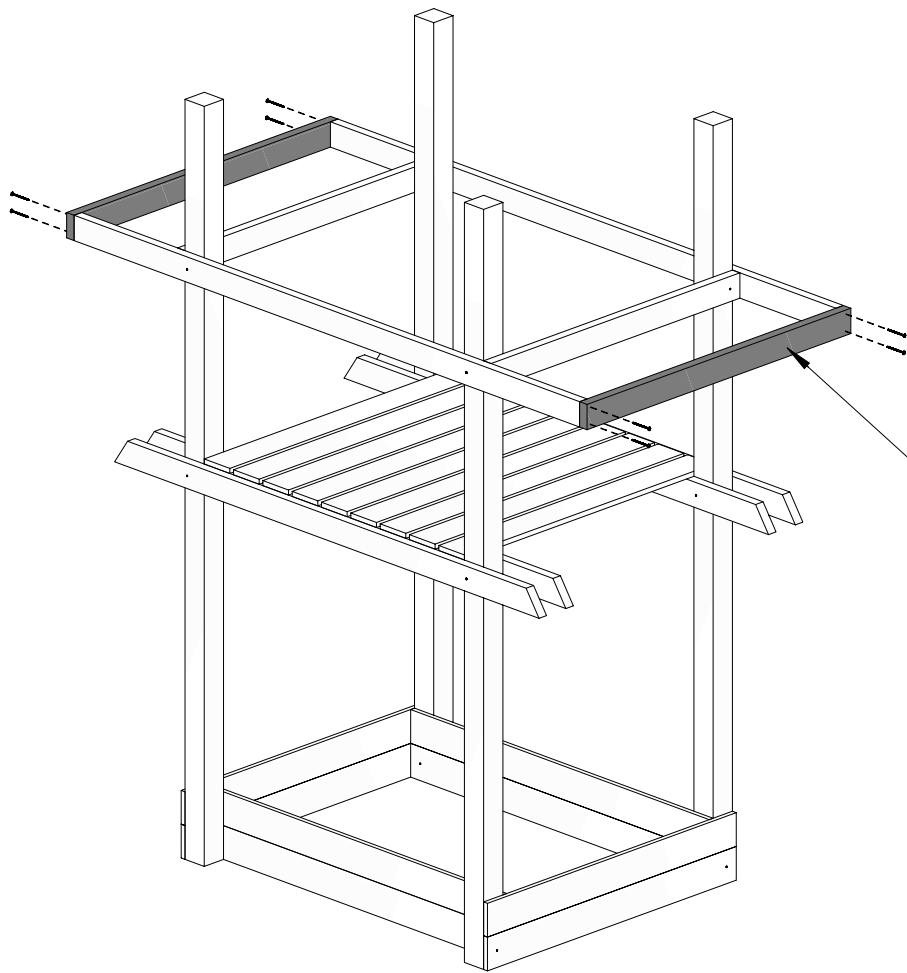
OS1 x4



T120 x4

10 GIANT

Zgodnie z normą PN-EN 71 stosuj zalecenia producenta odnośnie odległości oraz metody mocowania poszczególnych elementów  
In compliance with the standard PN-EN 71, apply guidelines of the producer in relation to distances and methods of fastening individual elements



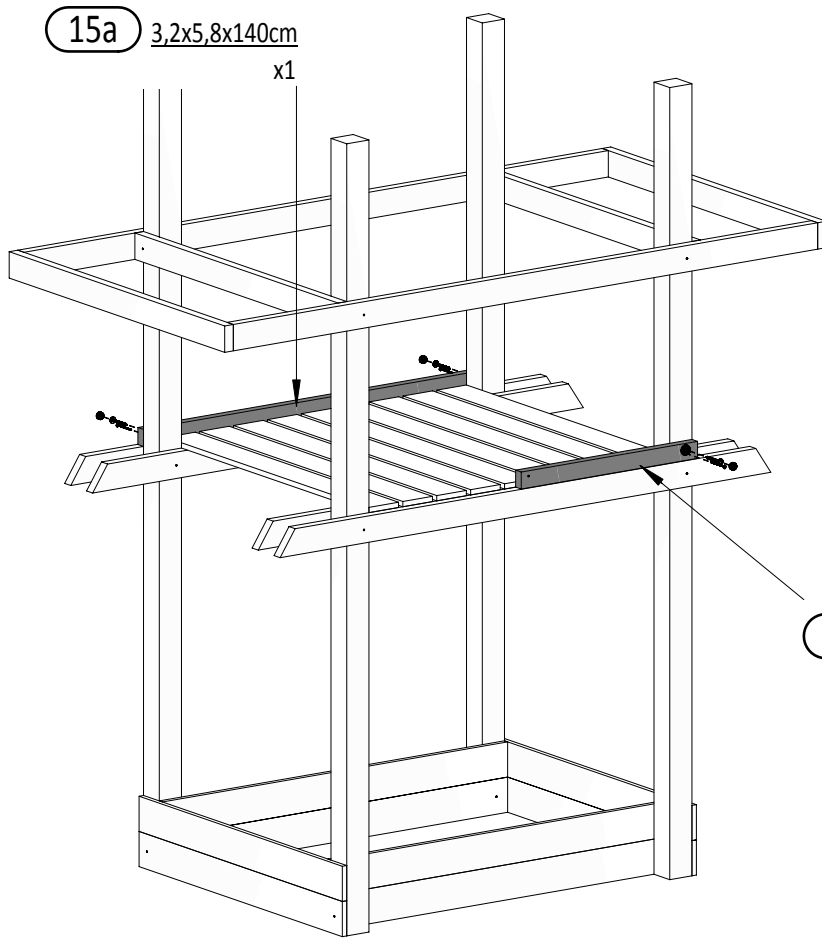
1.  $\downarrow 35\text{mm}$   
 $\varnothing 5,5$  x8

2. FI 5,5

FI 5,5

**8a**  $3,5 \times 9,0 \times 123\text{cm}$   
x2

**W80** x8

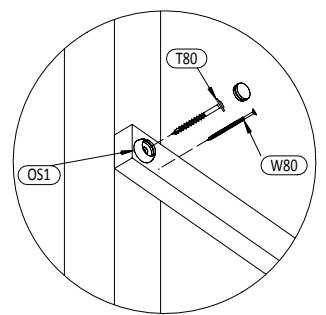


**15a**  $3,2 \times 5,8 \times 140\text{cm}$   
x1

1.  $\downarrow 80\text{mm}$   
 $\varnothing 5,5$  x3

2. FI 5,5

**17a**  $3,2 \times 5,8 \times 71,5\text{cm}$   
x1

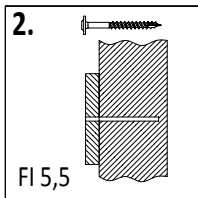
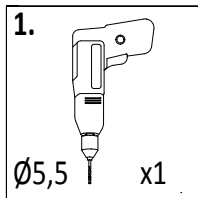


**OS1** x3

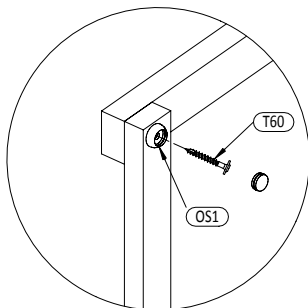
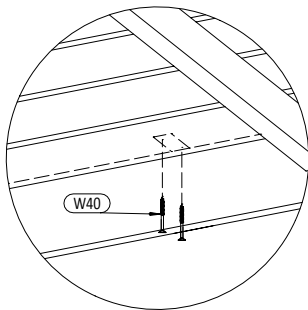
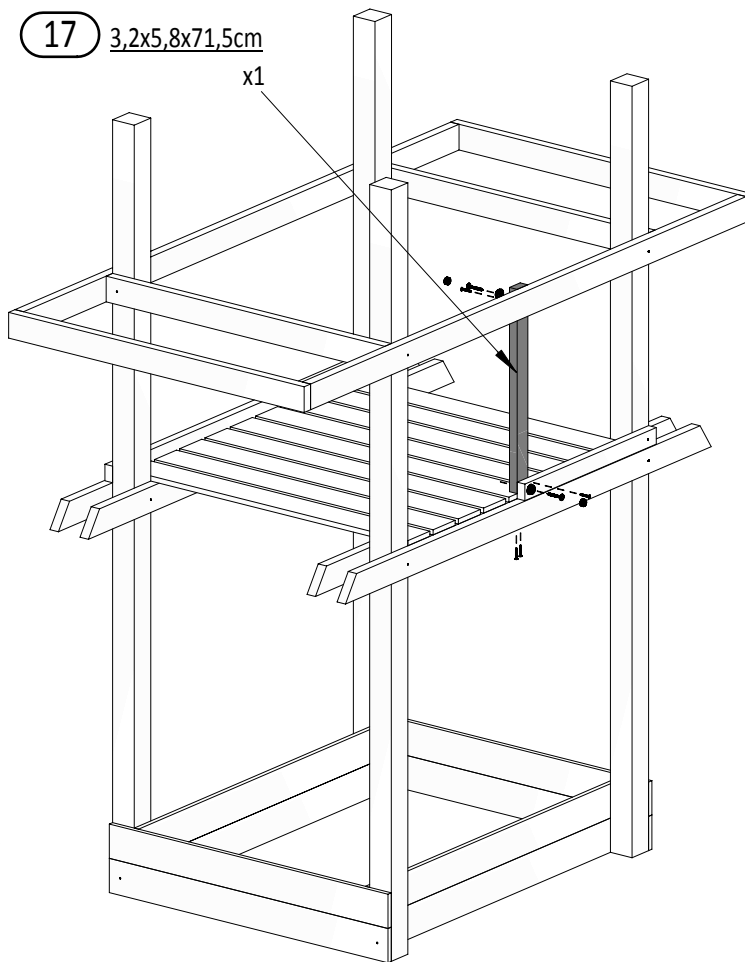
**W80** x3

**T80** x3

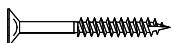
09



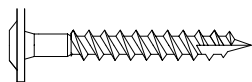
17 3,2x5,8x71,5cm



OS1 x2

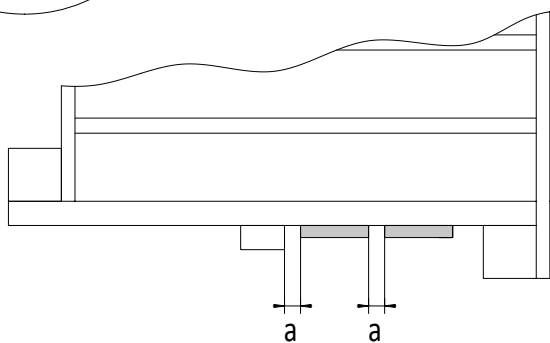
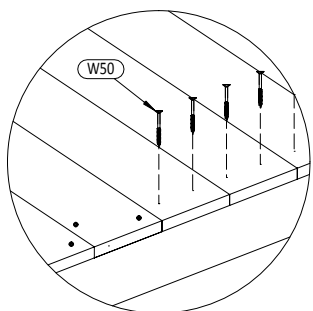
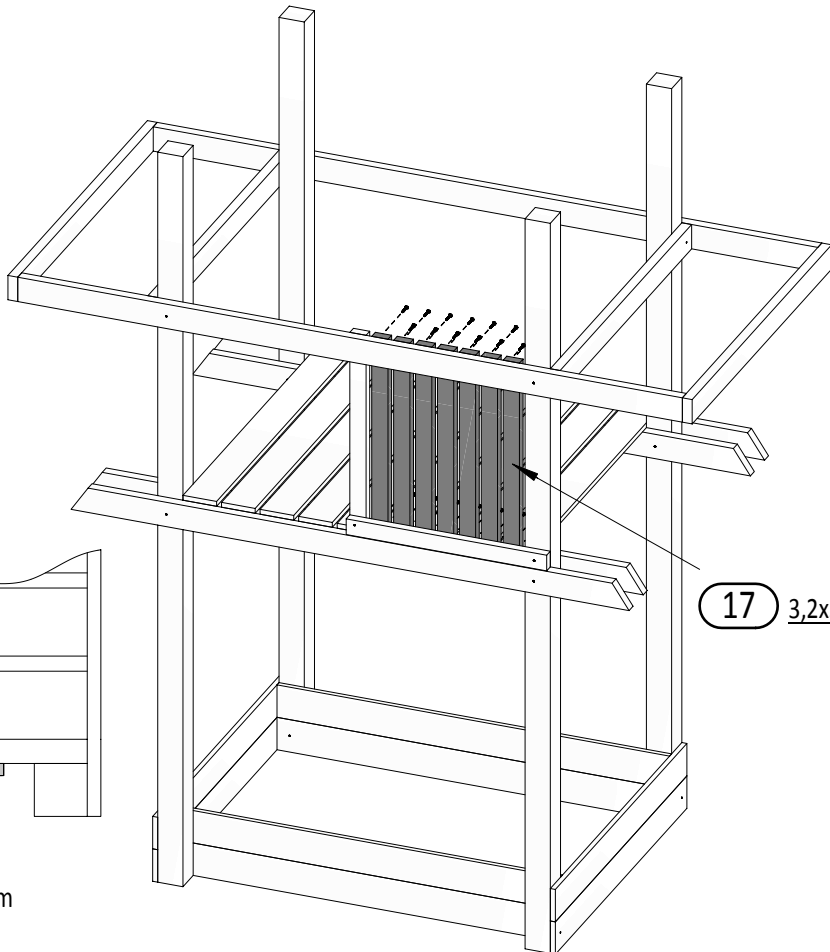
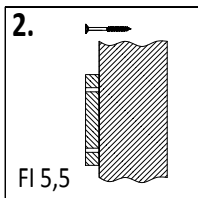
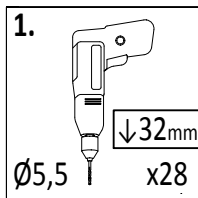


W50 x4

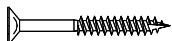


T60 x2

10



!!!min 13mm < a < !!!max 20mm



W50 x28

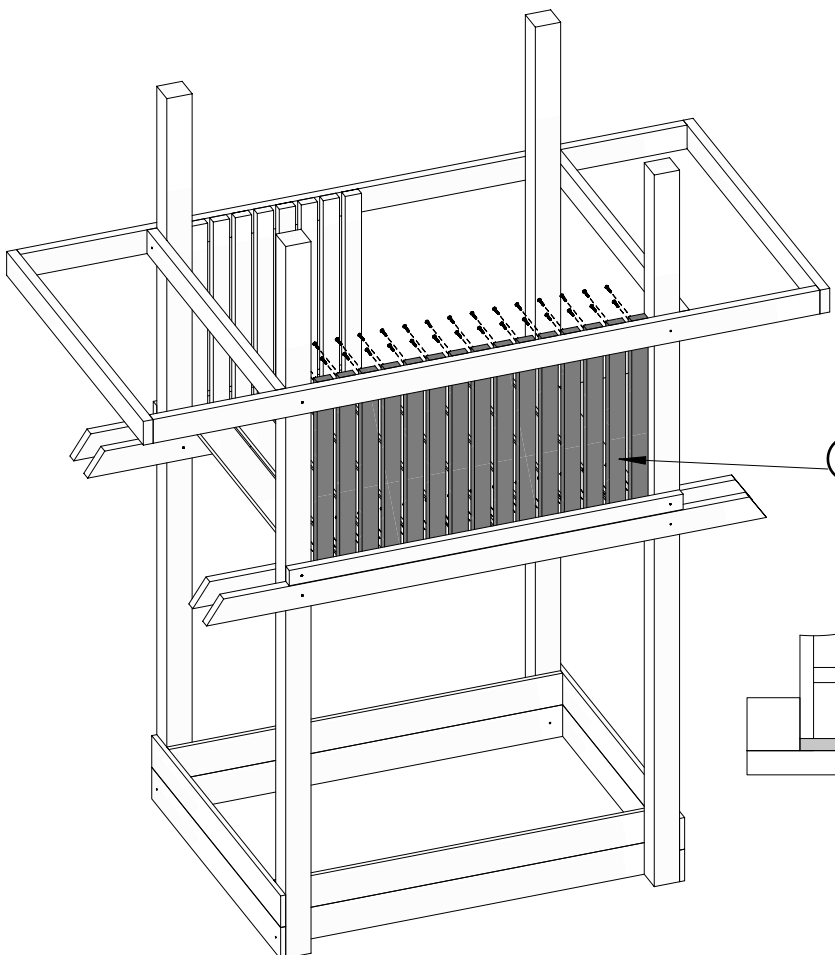
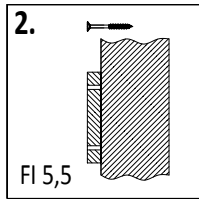
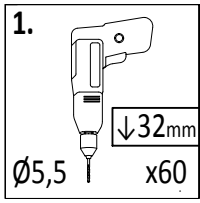
17 3,2x5,8x71,5cm x7

12

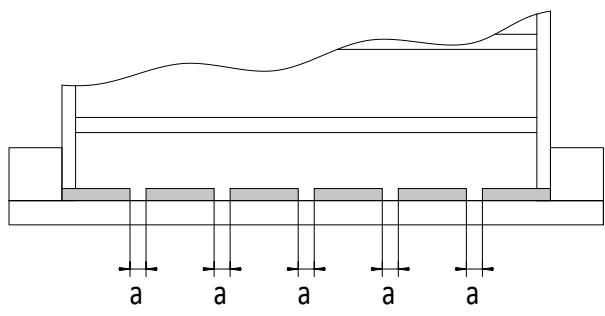
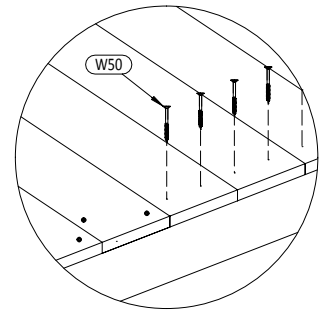
GIANT

Zgodnie z normą PN-EN 71 stosuj zalecenia producenta odnośnie odległości oraz metody mocowania poszczególnych elementów  
In compliance with the standard PN-EN 71, apply guidelines of the producer in relation to distances and methods of fastening individual elements

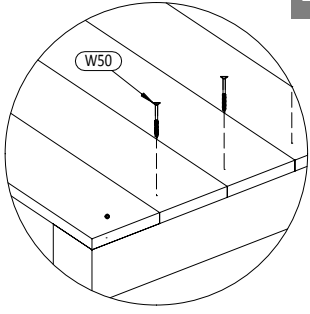
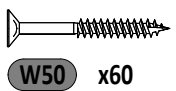




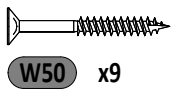
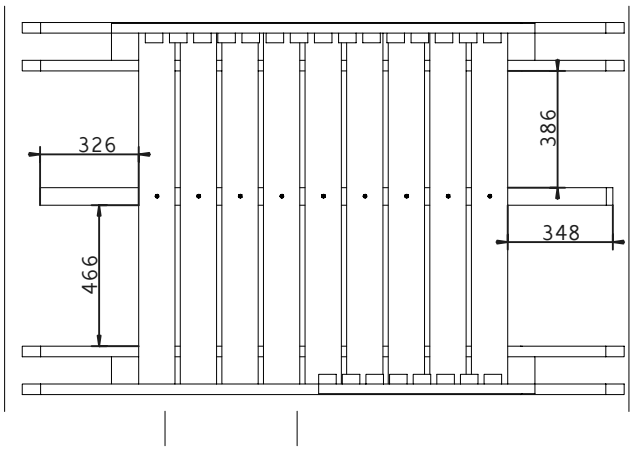
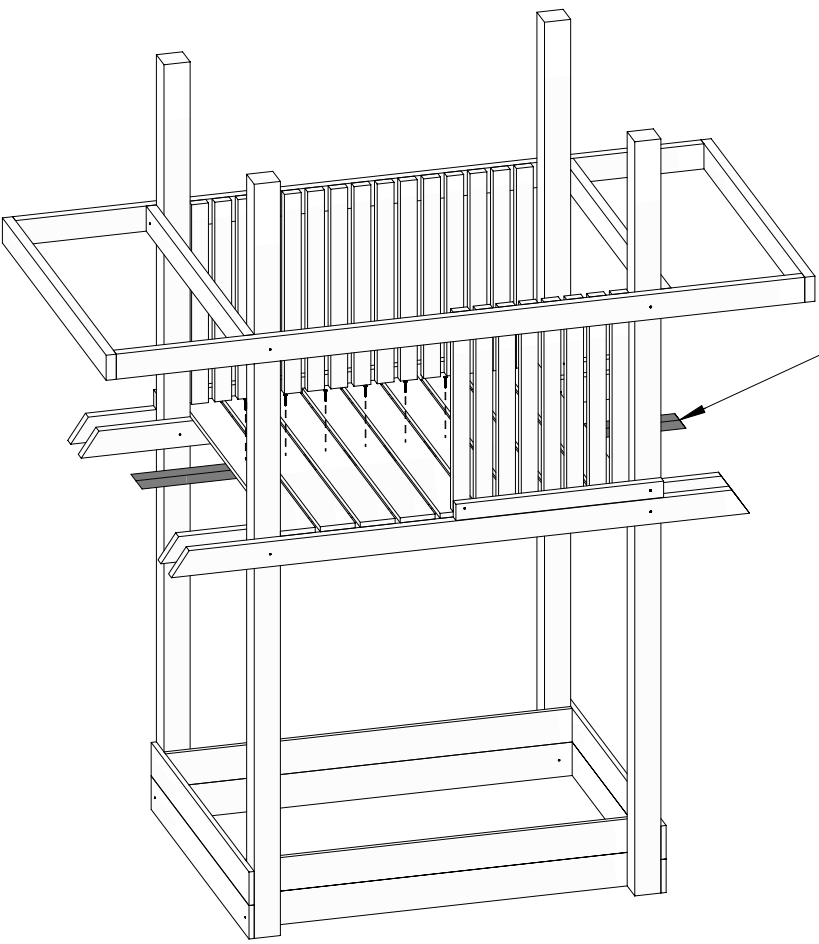
17 3,2x5,8x71,5cm  
x15



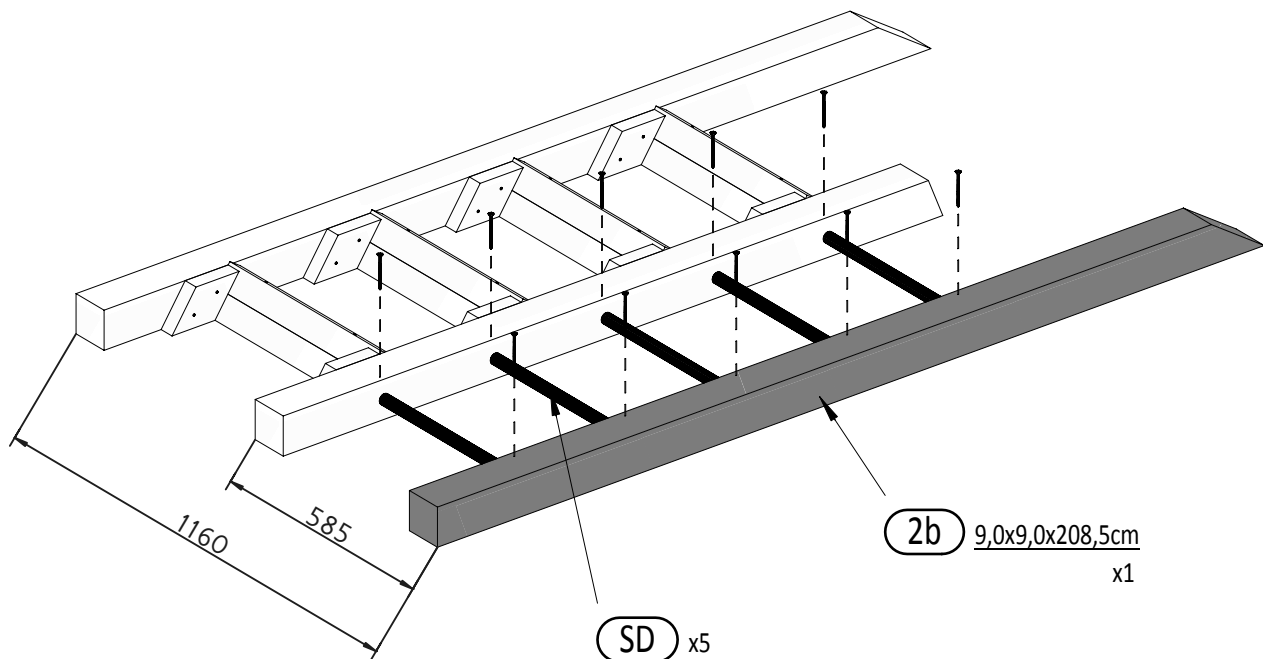
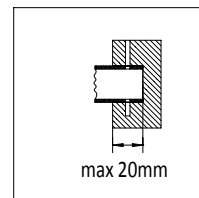
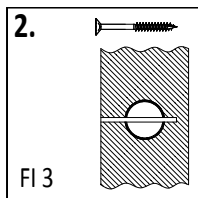
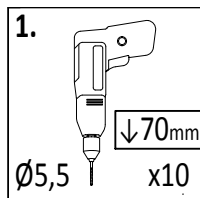
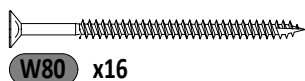
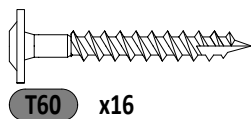
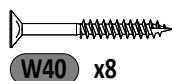
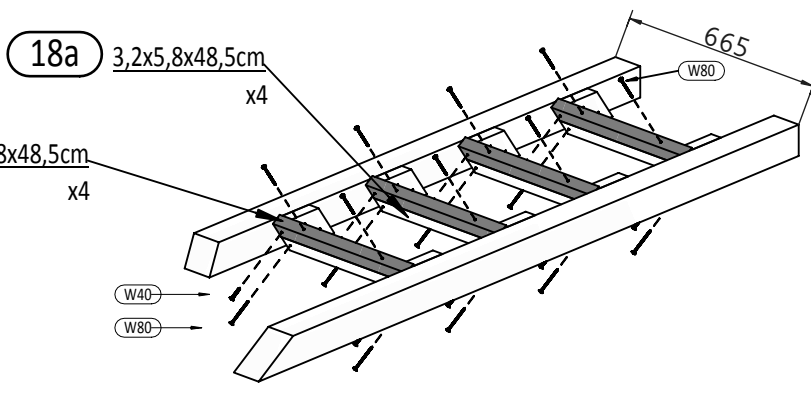
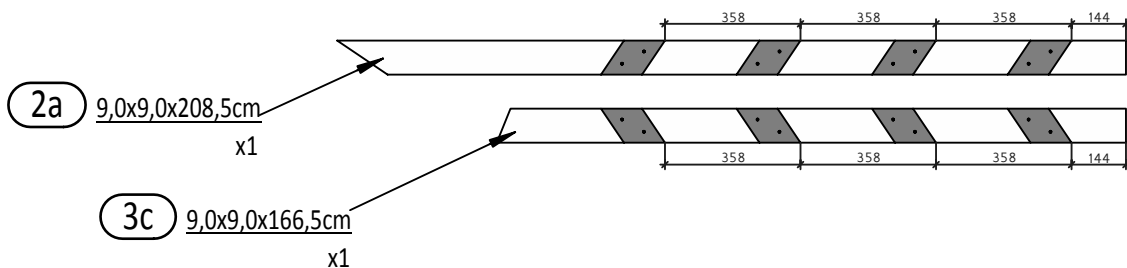
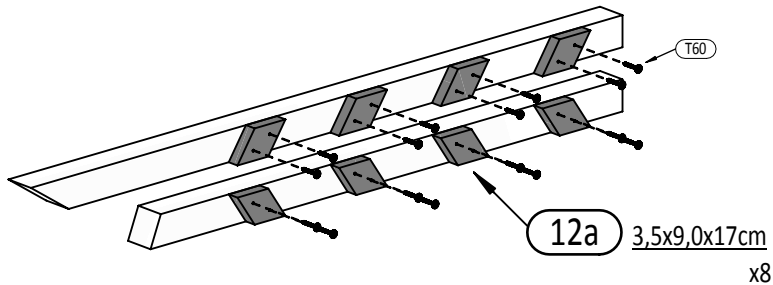
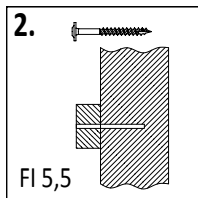
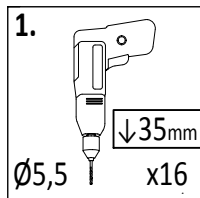
!!!min 13mm < a < !!!max 23mm

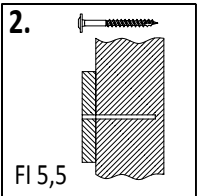
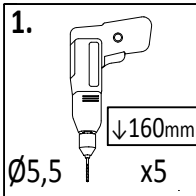
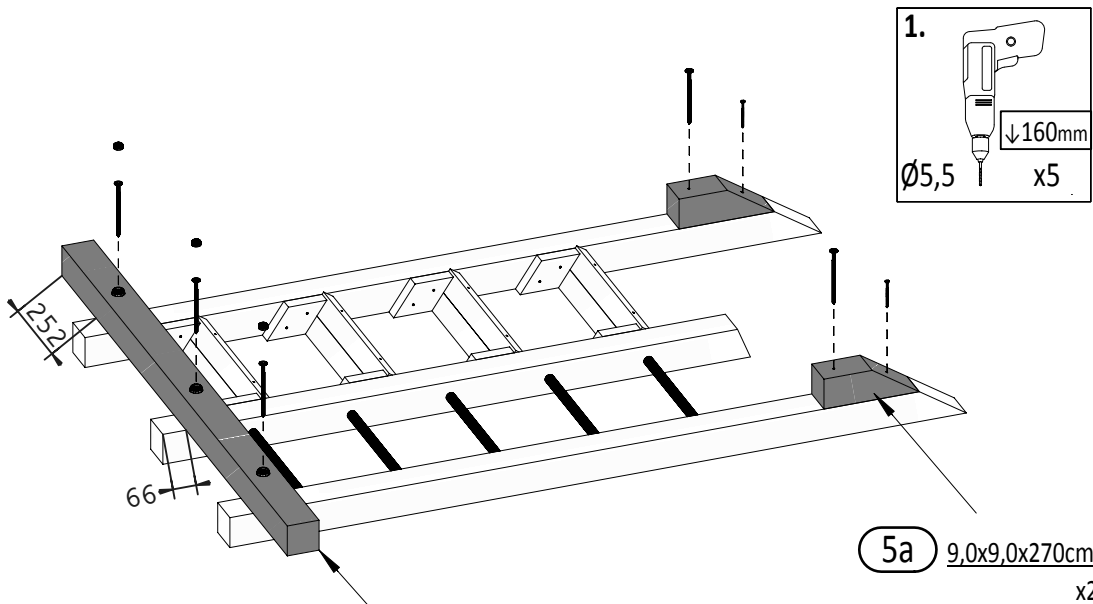


13a 3,2x5,8x189,5cm  
x1



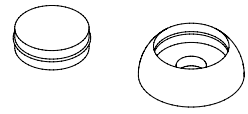
Zgodnie z normą PN-EN 71 stosuj zalecenia producenta odnośnie odległości oraz metody mocowania poszczególnych elementów  
 In compliance with the standard PN-EN 71, apply guidelines of the producer in relation to distances and methods of fastening individual elements



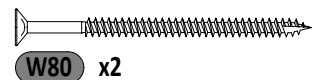


5a 9,0x9,0x270cm x2

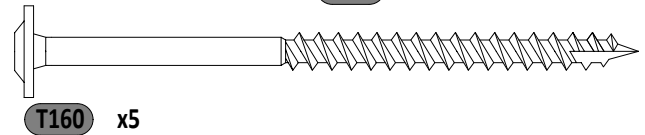
3b 9,0x9,0x166,5cm x1



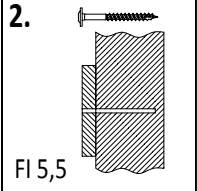
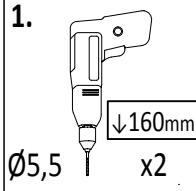
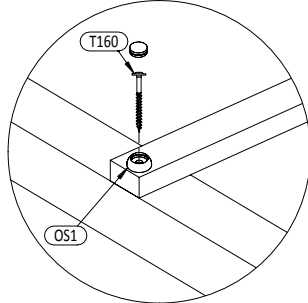
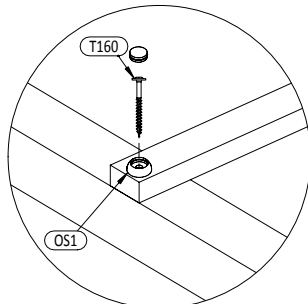
OS1 x3



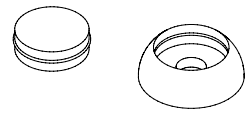
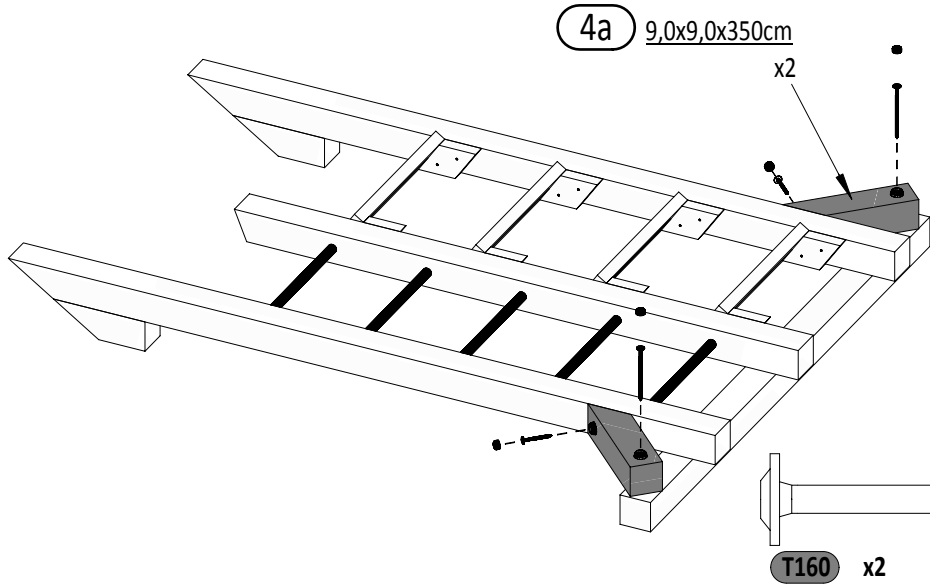
W80 x2



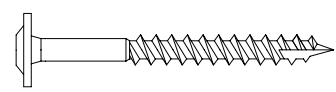
T160 x5



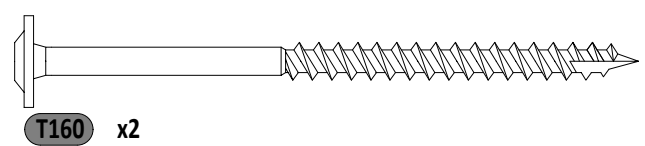
4a 9,0x9,0x350cm x2



OS1 x4



T80 x2



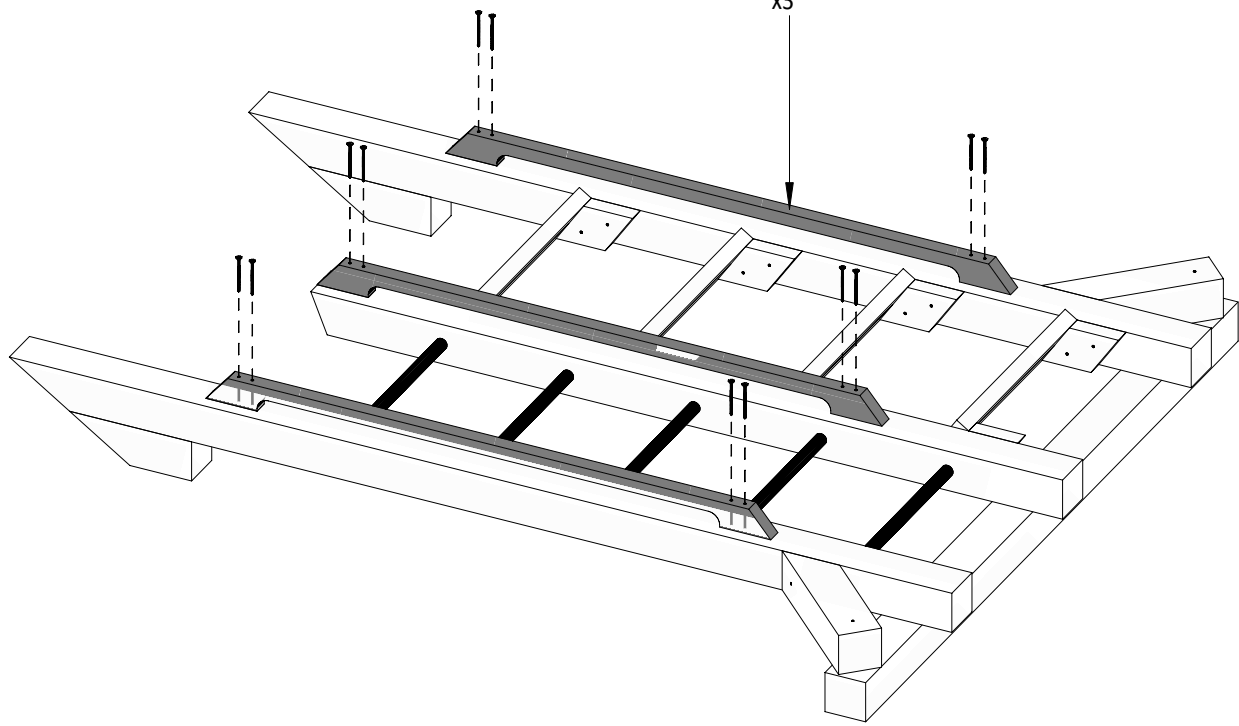
T160 x2

Zgodnie z normą PN-EN 71 stosuj zalecenia producenta odnośnie odległości oraz metody mocowania poszczególnych elementów  
 In compliance with the standard PN-EN 71, apply guidelines of the producer in relation to distances and methods of fastening individual elements

17

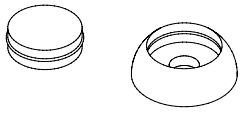
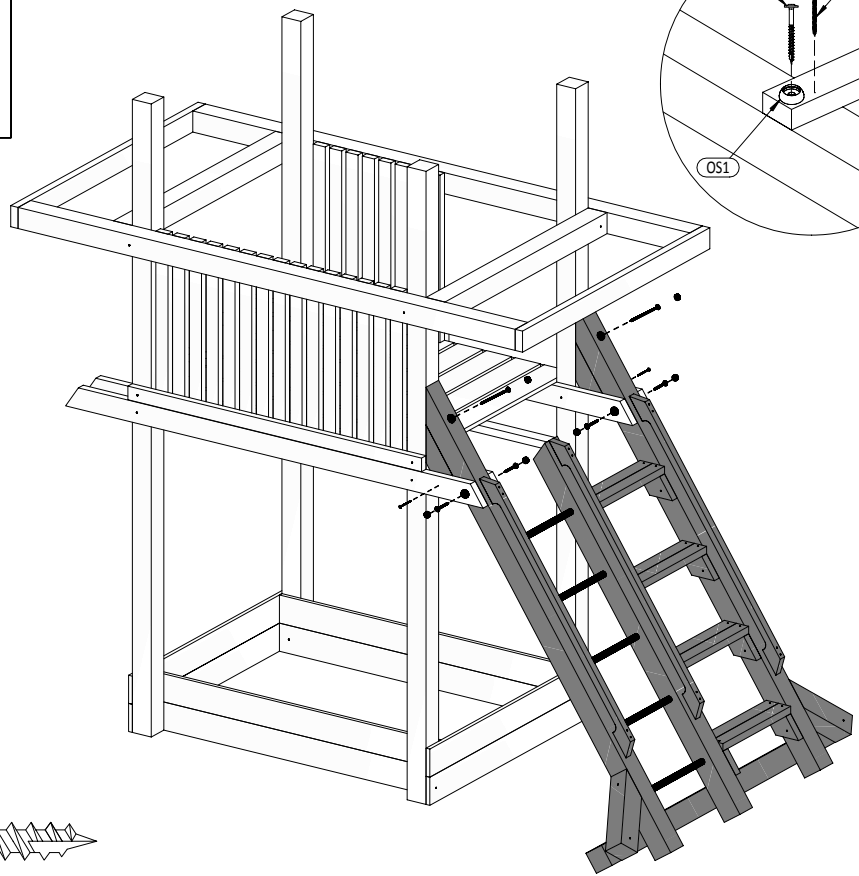
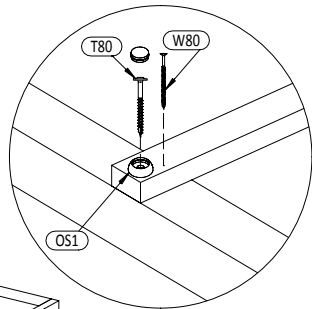
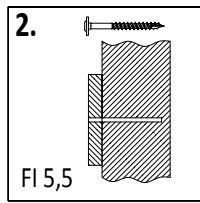
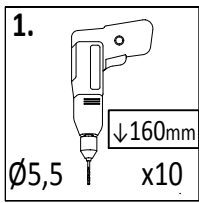
16a 3,2x5,8x125cm

x3

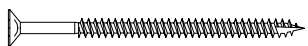


W80 x12

18



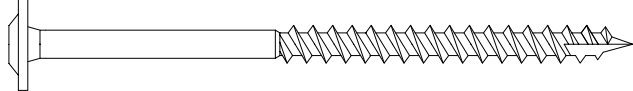
OS1 x6



W80 x2



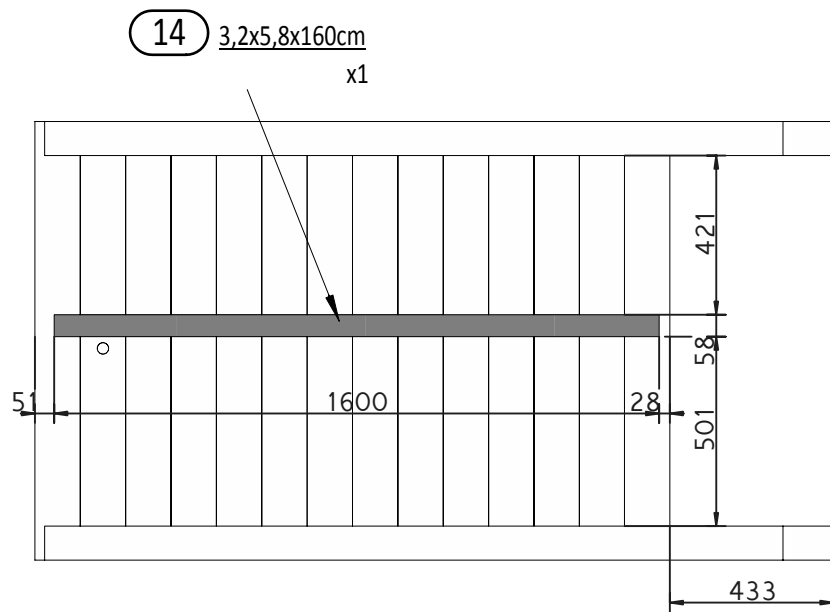
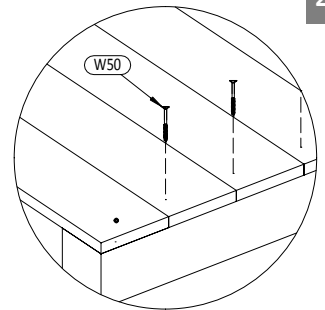
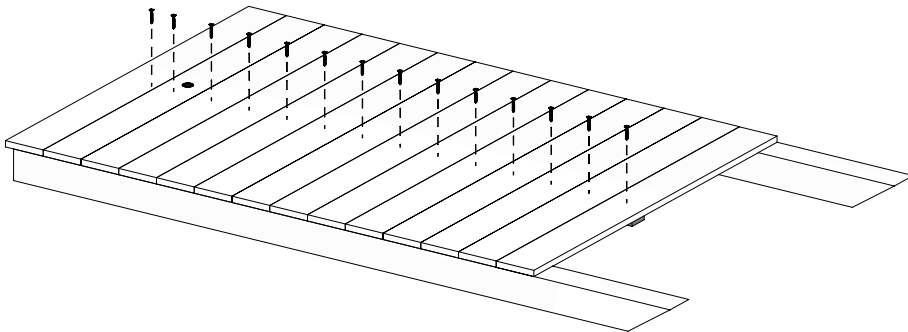
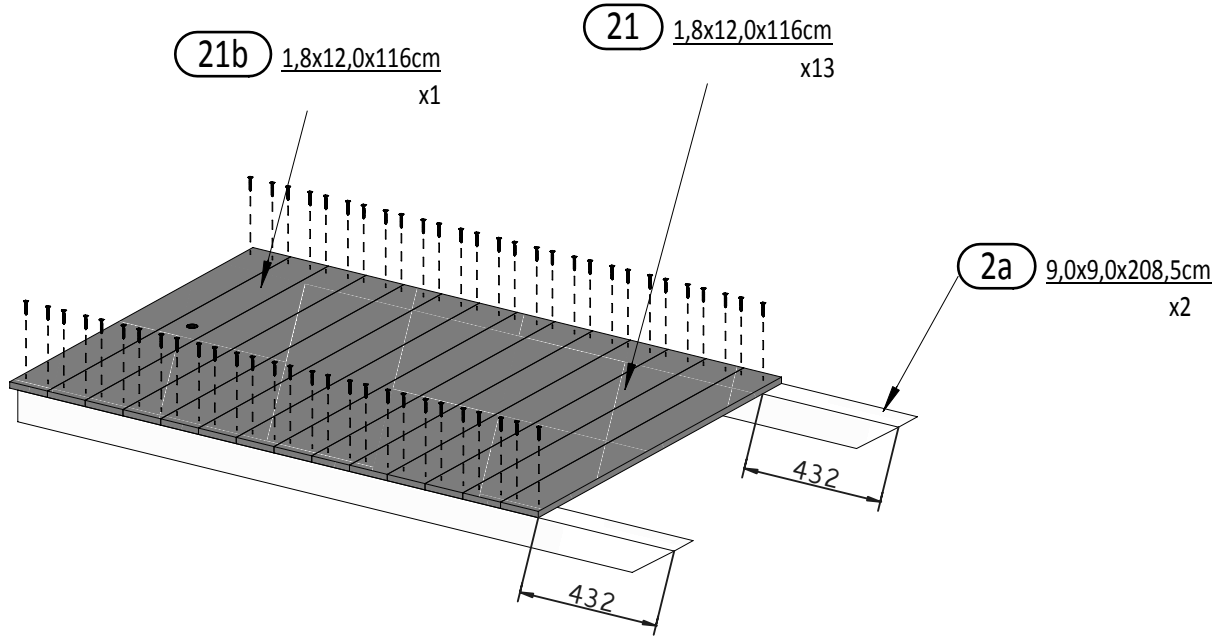
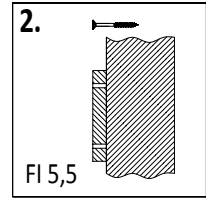
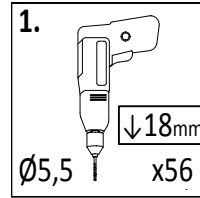
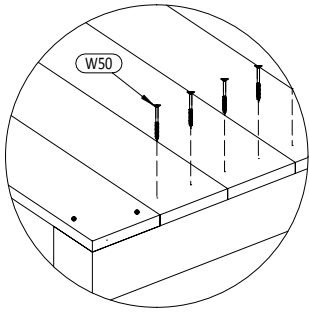
T80 x4



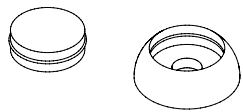
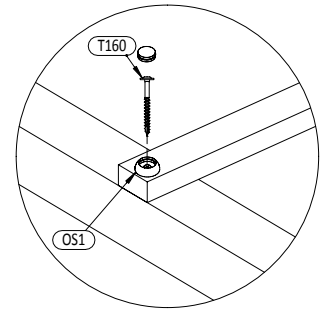
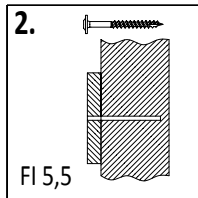
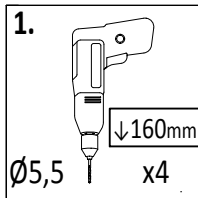
T160 x2

16 GIANT

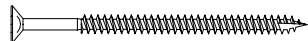
Zgodnie z normą PN-EN 71 stosuj zalecenia producenta odnośnie odległości oraz metody mocowania poszczególnych elementów  
 In compliance with the standard PN-EN 71, apply guidelines of the producer in relation to distances and methods of fastening individual elements



21



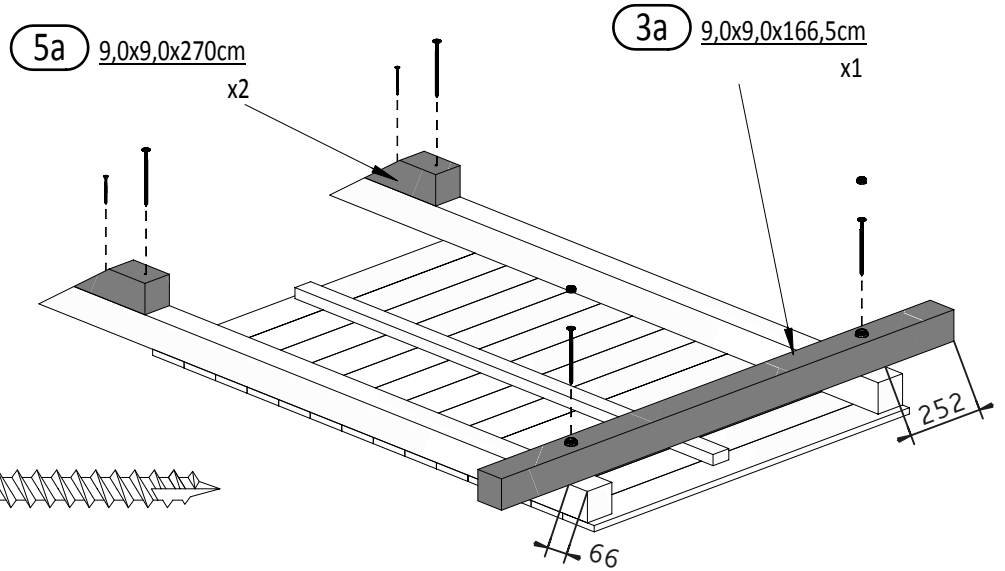
OS1 x2



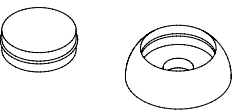
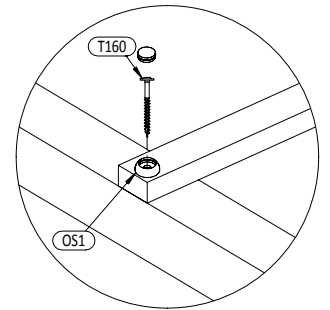
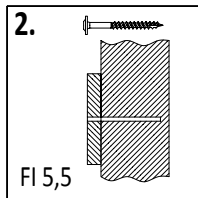
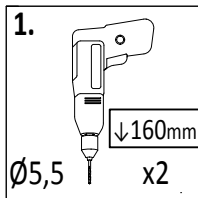
W80 x2



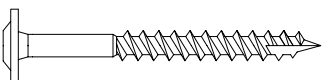
T160 x4



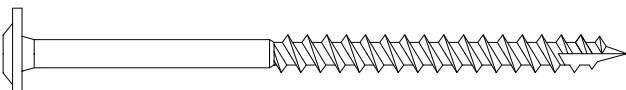
22



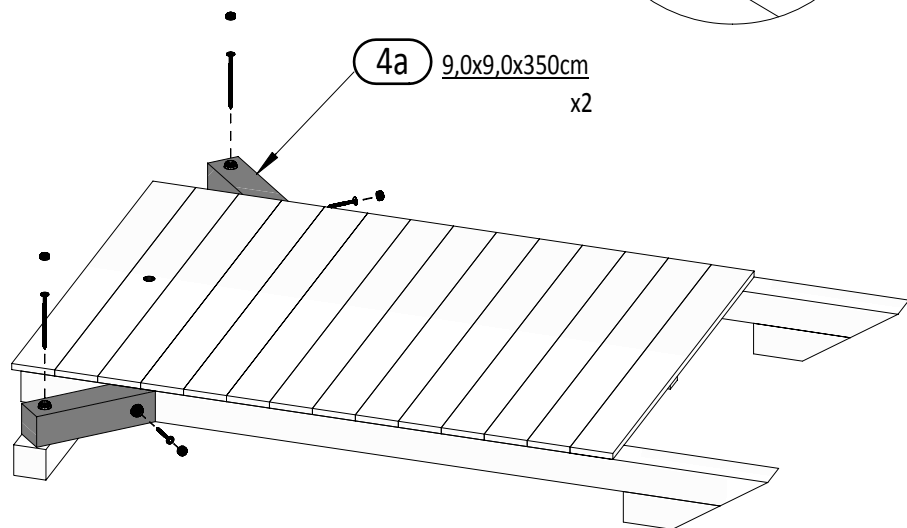
OS1 x4



T80 x2



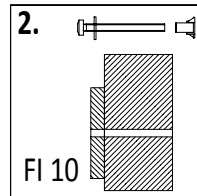
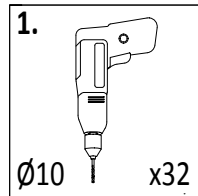
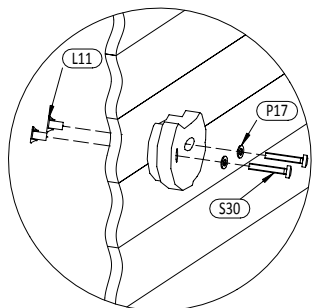
T160 x2



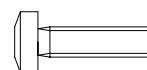
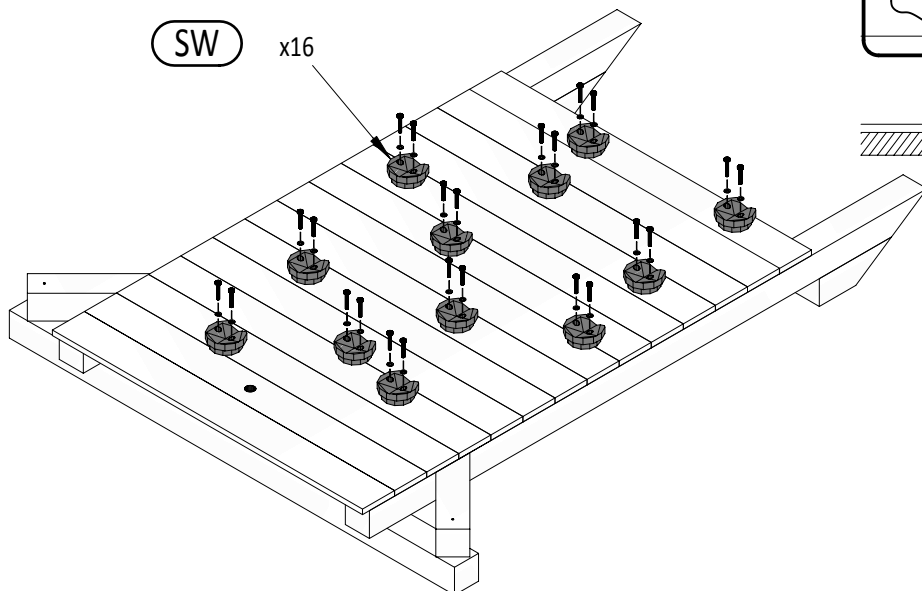
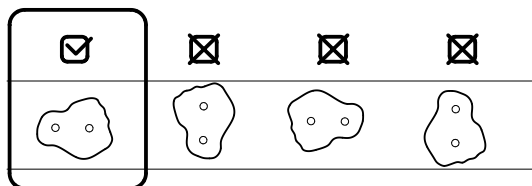
18

GIANT

Zgodnie z normą PN-EN 71 stosuj zalecenia producenta odnośnie odległości oraz metody mocowania poszczególnych elementów  
 In compliance with the standard PN-EN 71, apply guidelines of the producer in relation to distances and methods of fastening individual elements



23



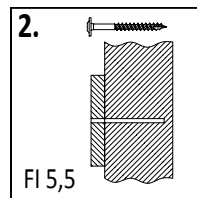
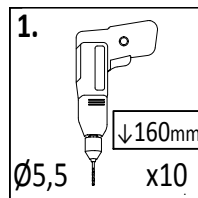
S30 x32



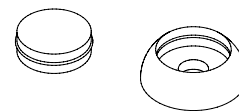
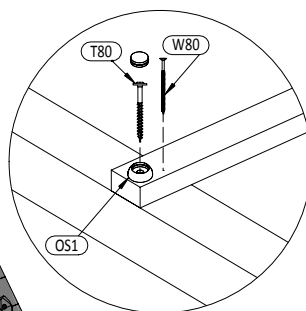
P15 x32



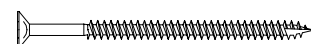
L11 x32



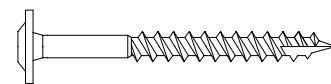
24



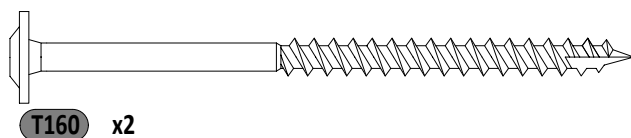
OS1 x6



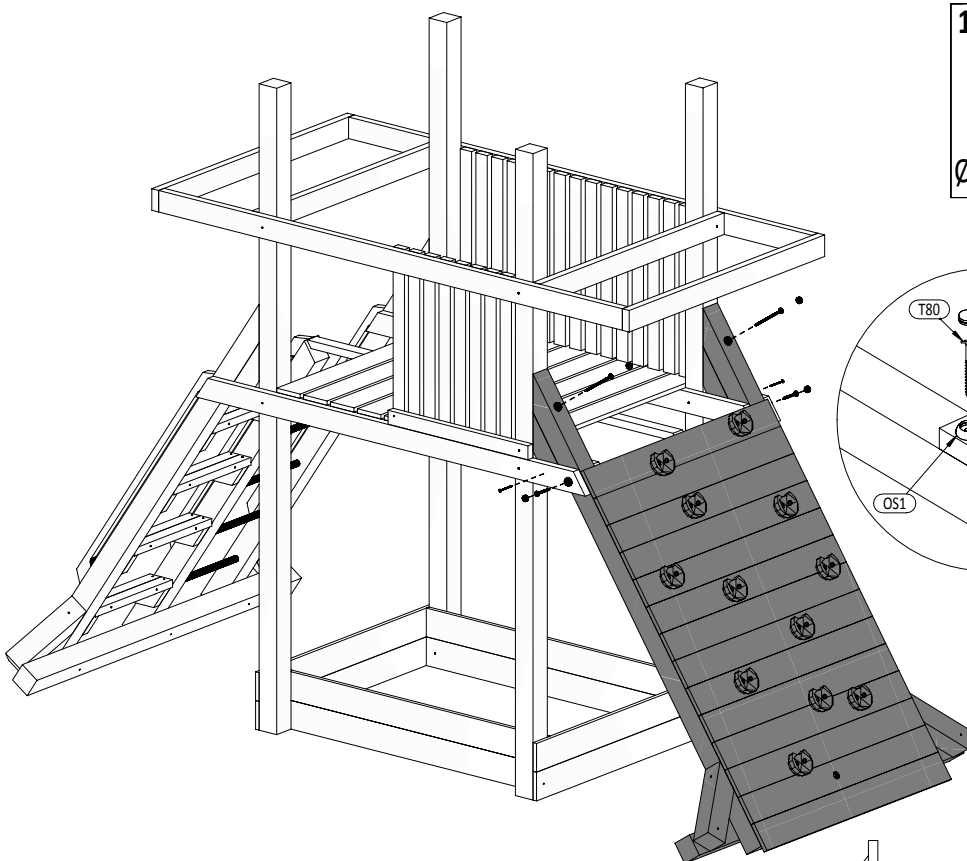
W80 x2



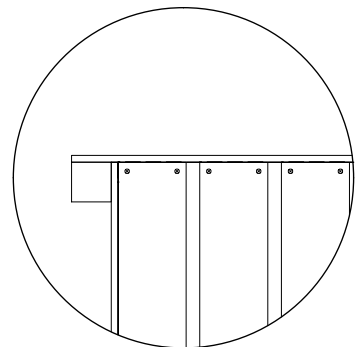
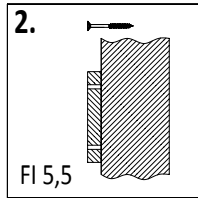
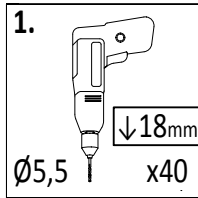
T80 x4



T160 x2

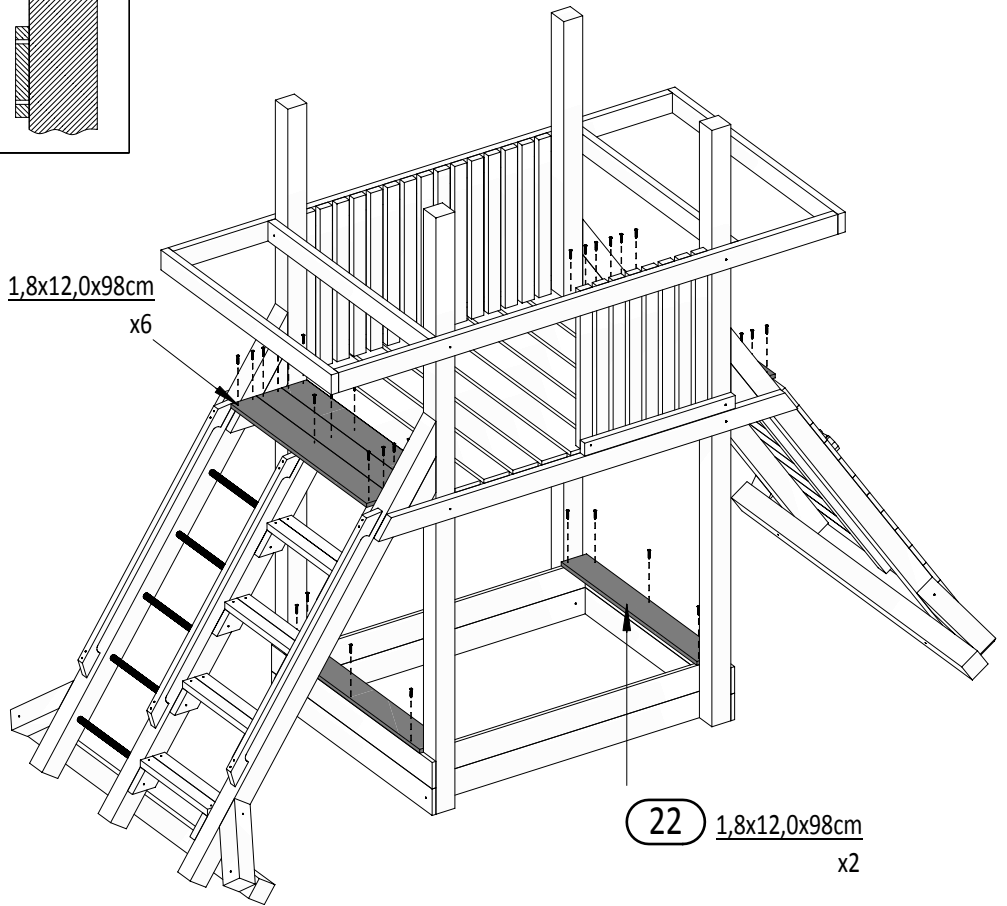


25



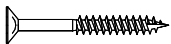
22 1,8x12,0x98cm

x6



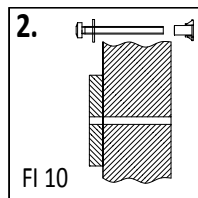
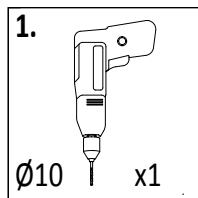
22 1,8x12,0x98cm

x2

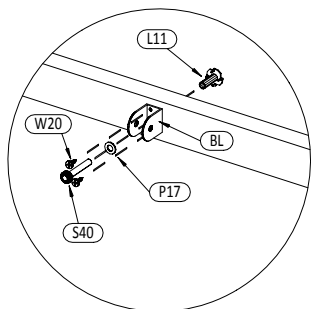


W50 x40

26



BL x1



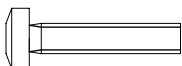
W20 x2



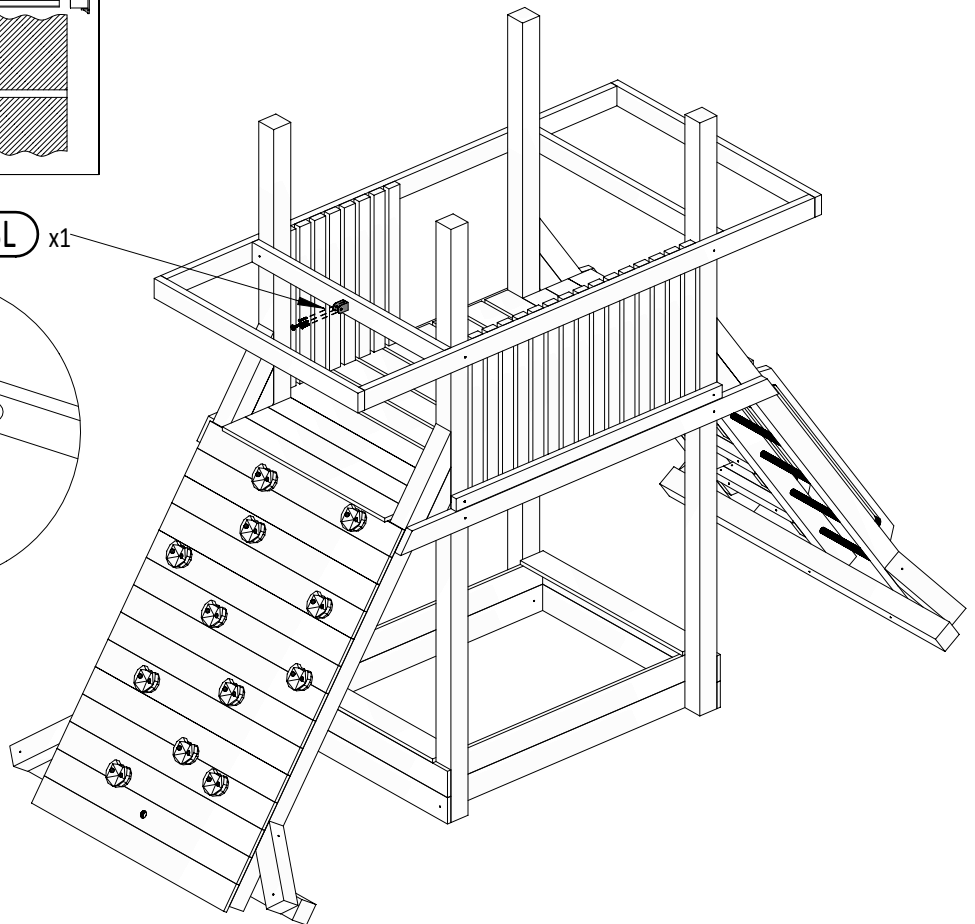
P17 x1



L11 x1



S40 x1

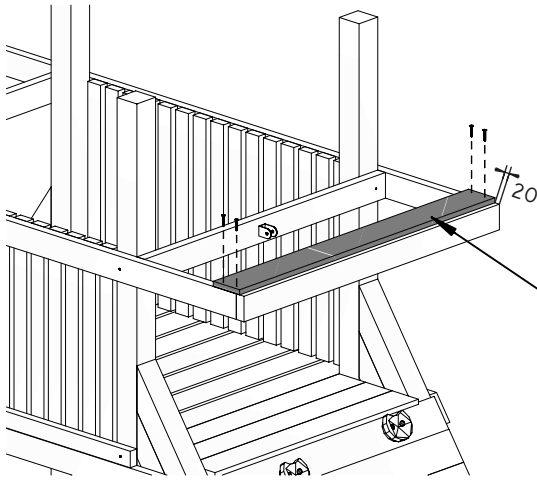


20

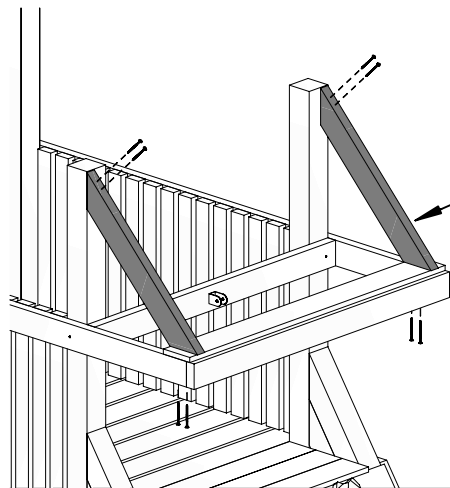
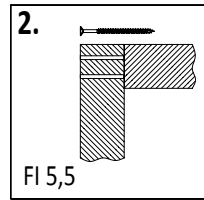
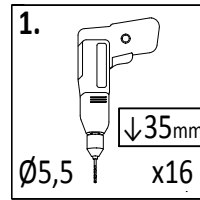
GIANT

Zgodnie z normą PN-EN 71 stosuj zalecenia producenta odnośnie odległości oraz metody mocowania poszczególnych elementów  
 In compliance with the standard PN-EN 71, apply guidelines of the producer in relation to distances and methods of fastening individual elements

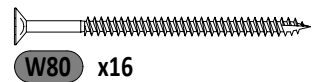
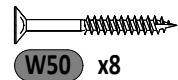




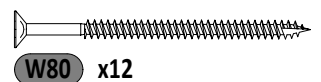
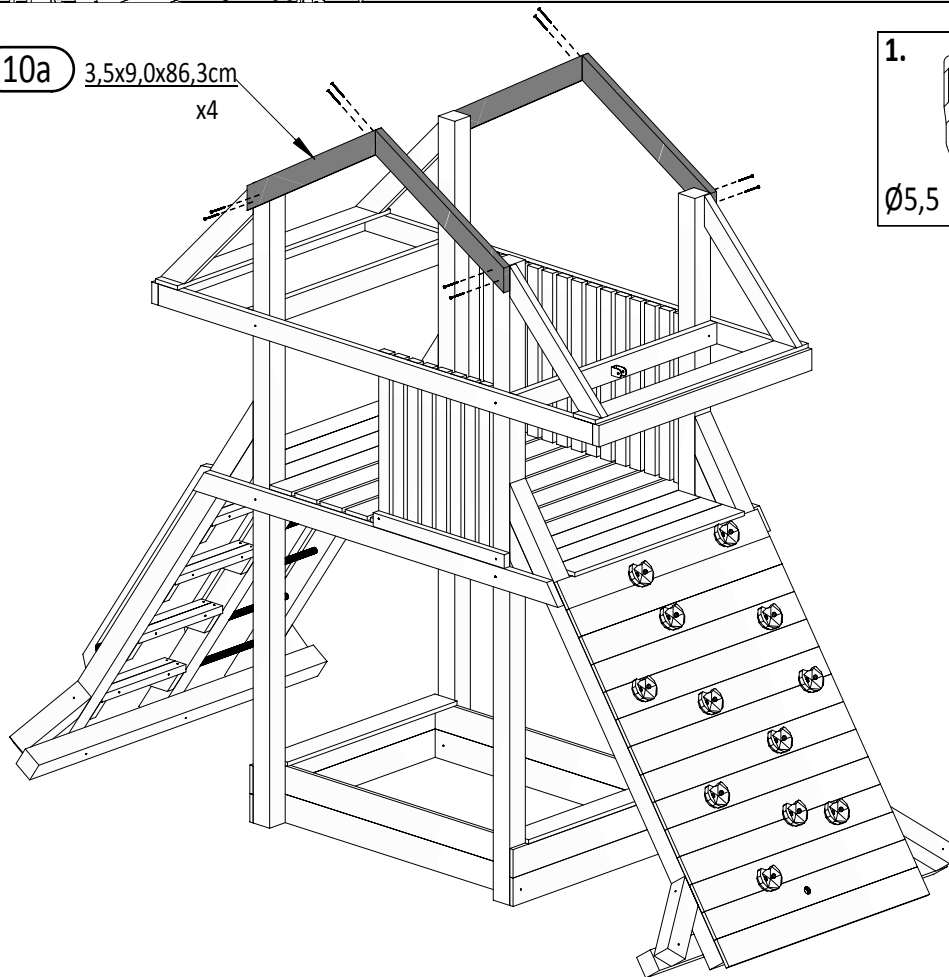
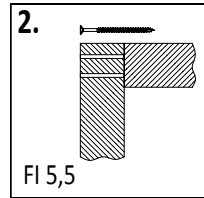
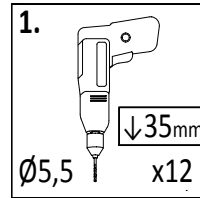
20 1,8x12,0x123cm  
x2

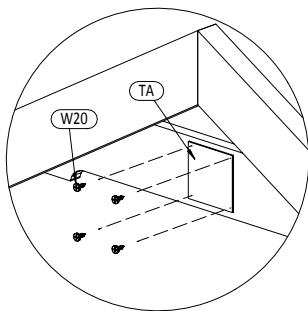


11a 3,5x9,0x72cm  
x4



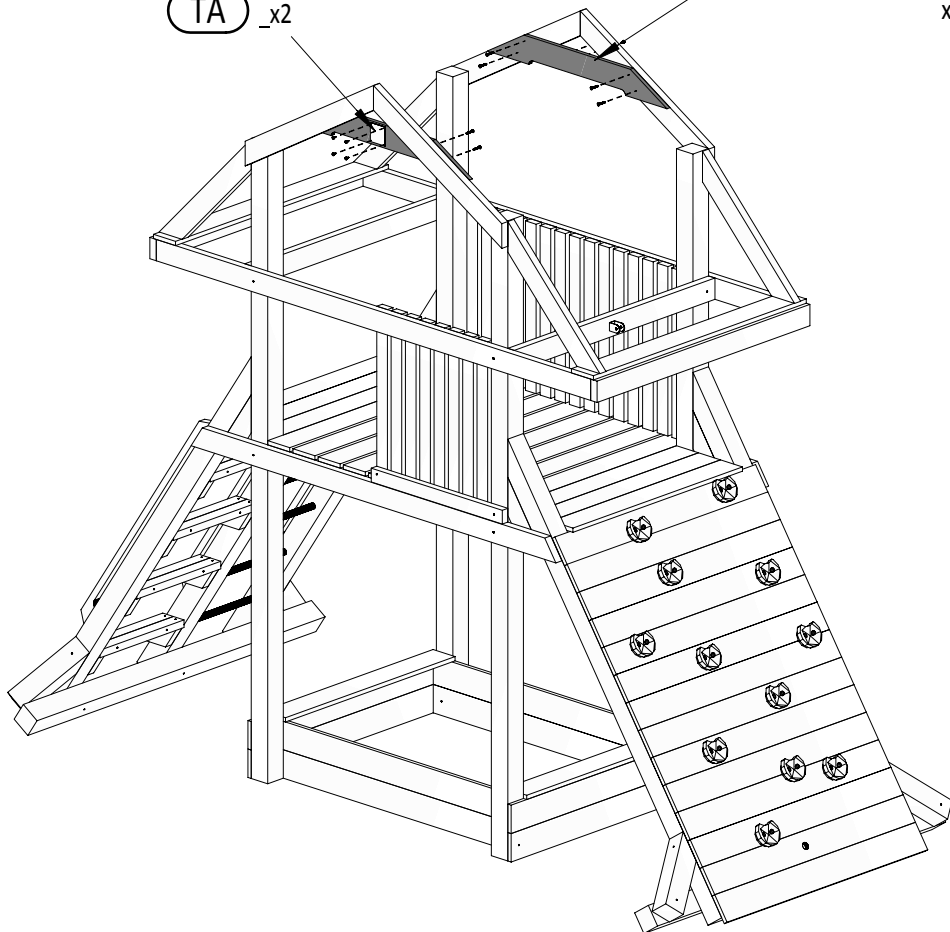
10a 3,5x9,0x86,3cm  
x4



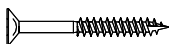


TA x2

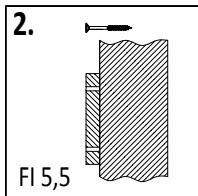
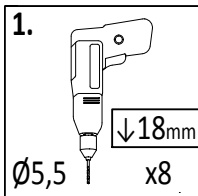
23a 1,8x12,0x98cm x2



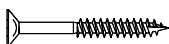
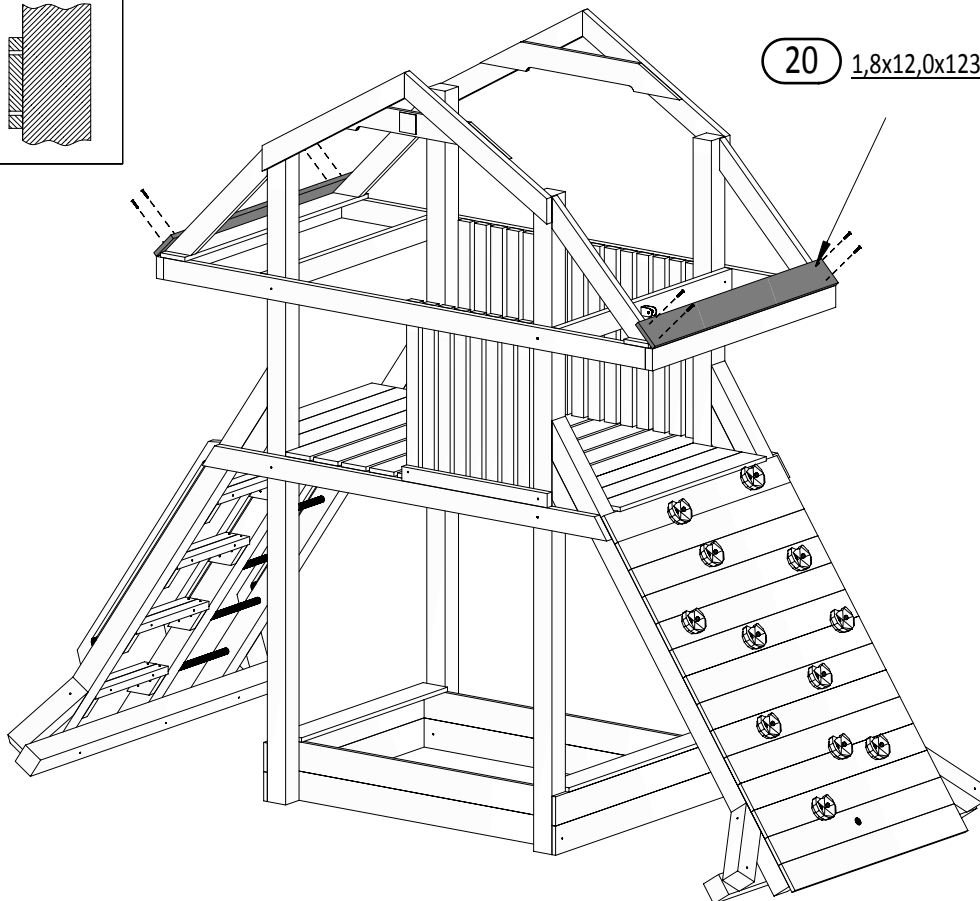
W20 x8



W50 x8

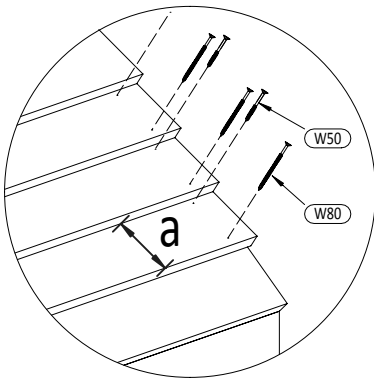
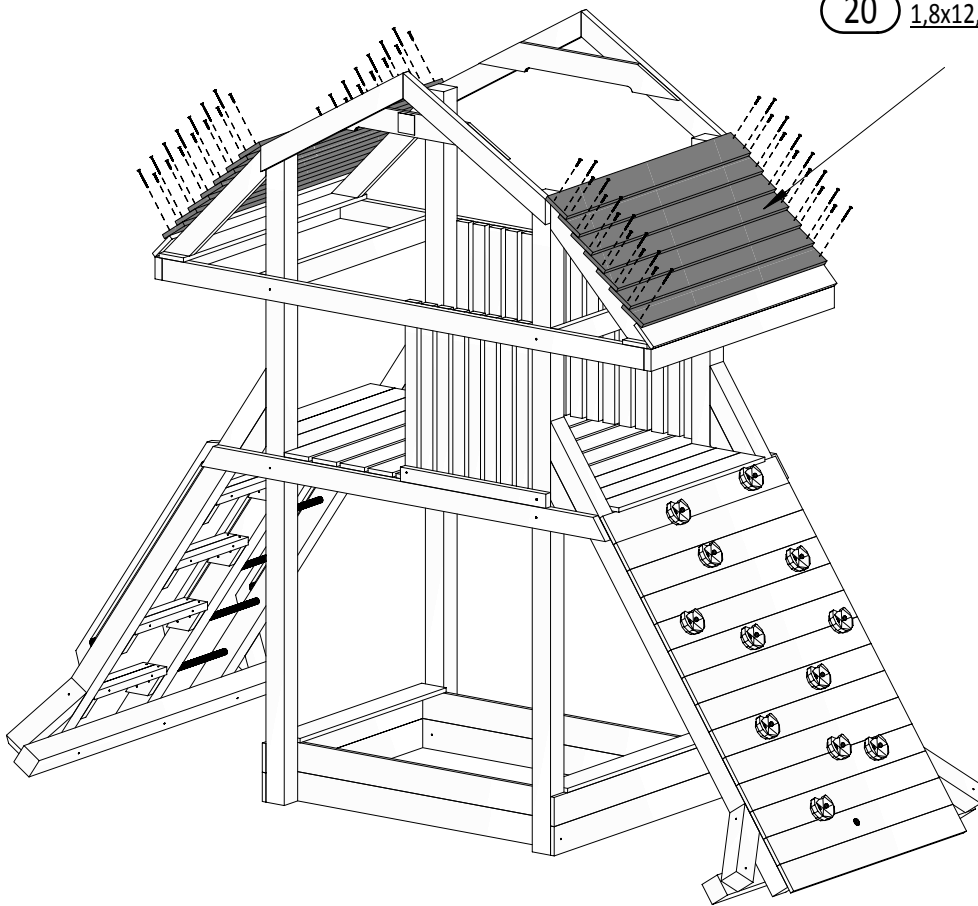


20 1,8x12,0x123cm x2

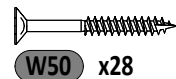


W50 x8

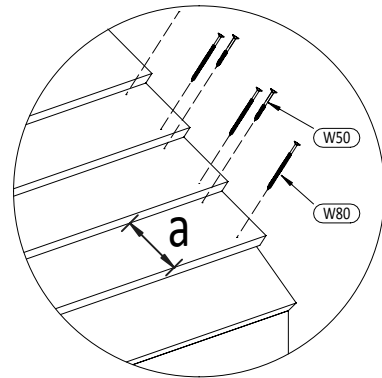
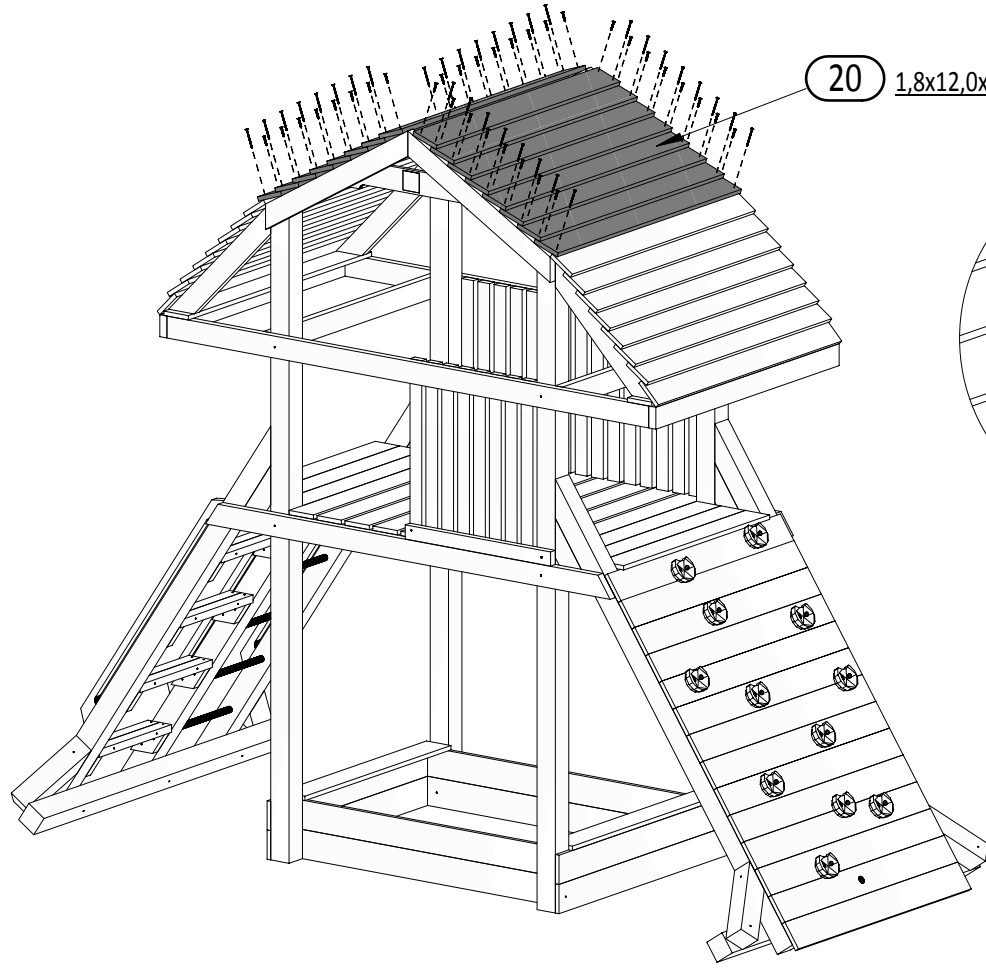
20 1,8x12,0x123cm  
x14



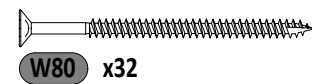
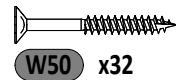
a ≈ 87mm



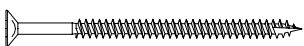
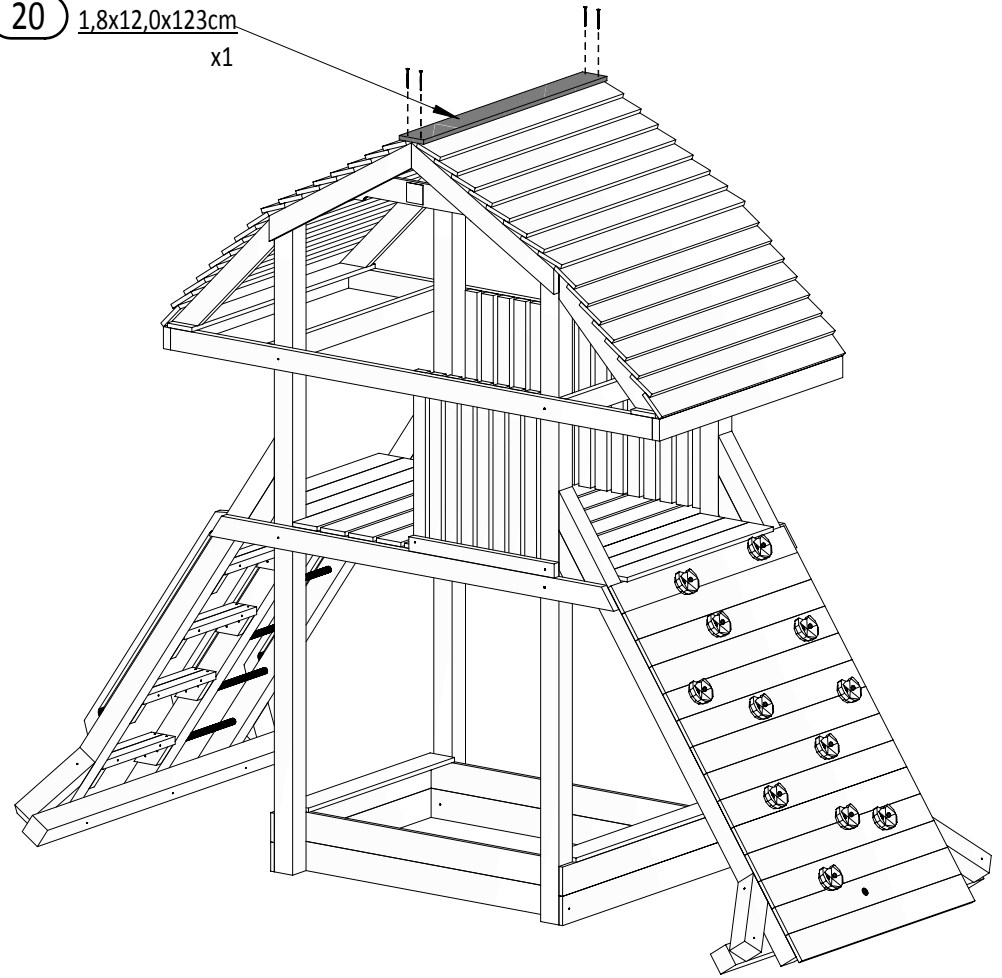
20 1,8x12,0x123cm  
x16



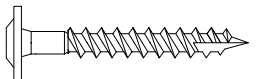
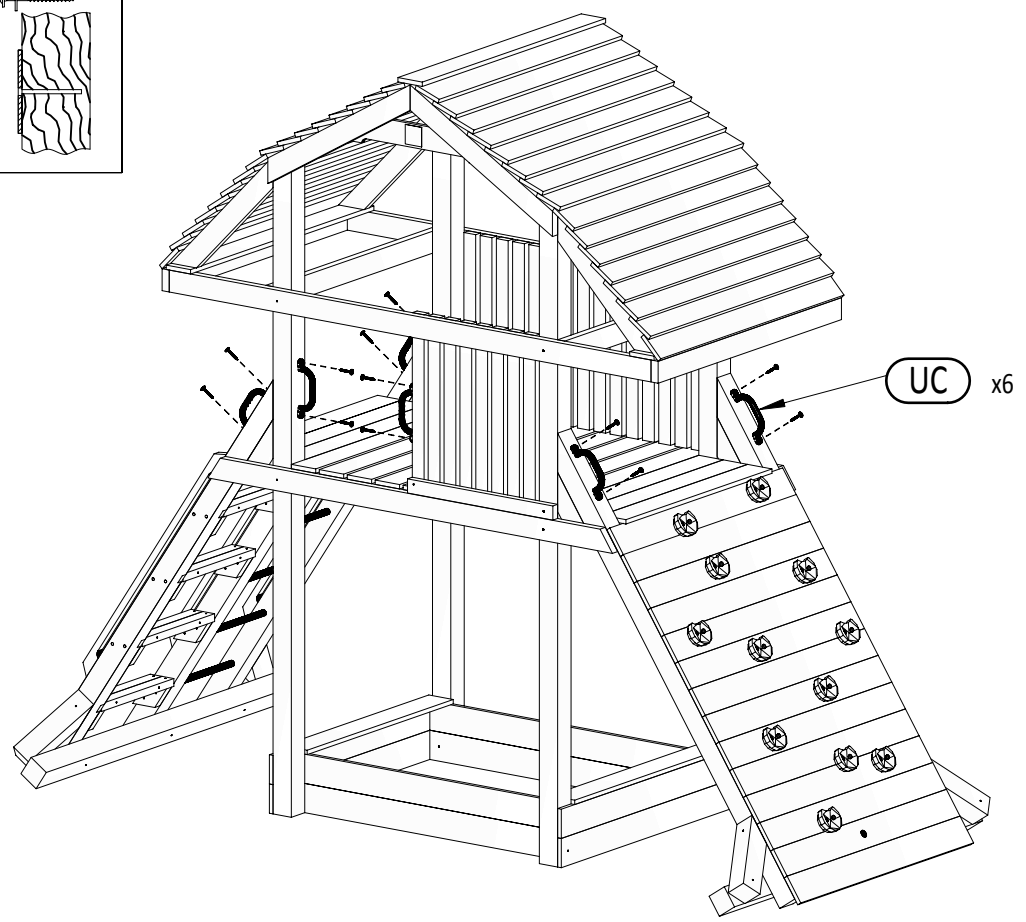
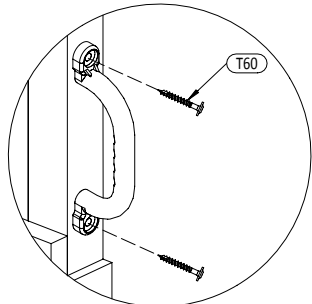
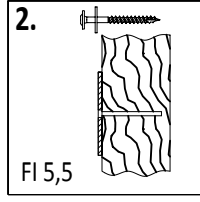
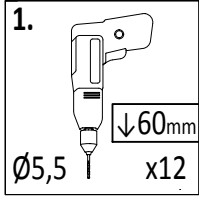
a ≈ 96mm



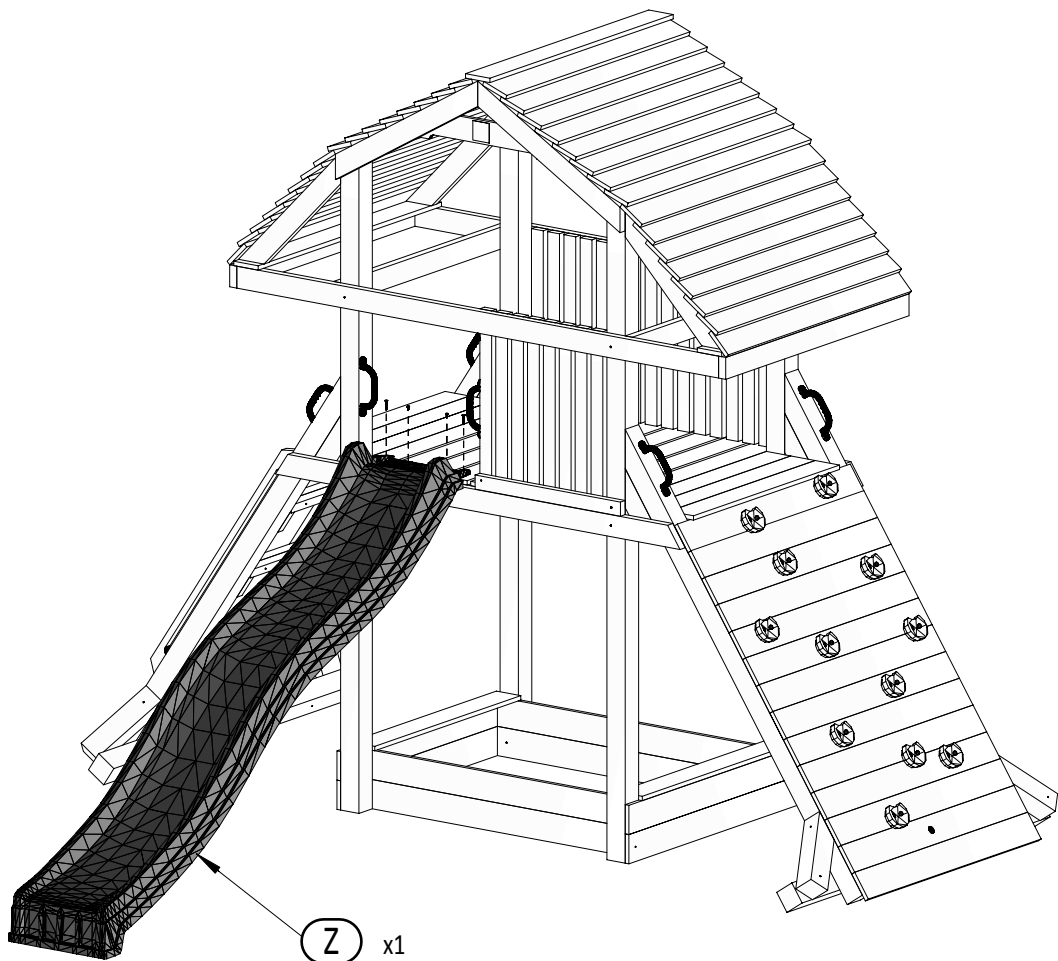
20 1,8x12,0x123cm x1



W80 x4



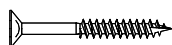
T60 x12



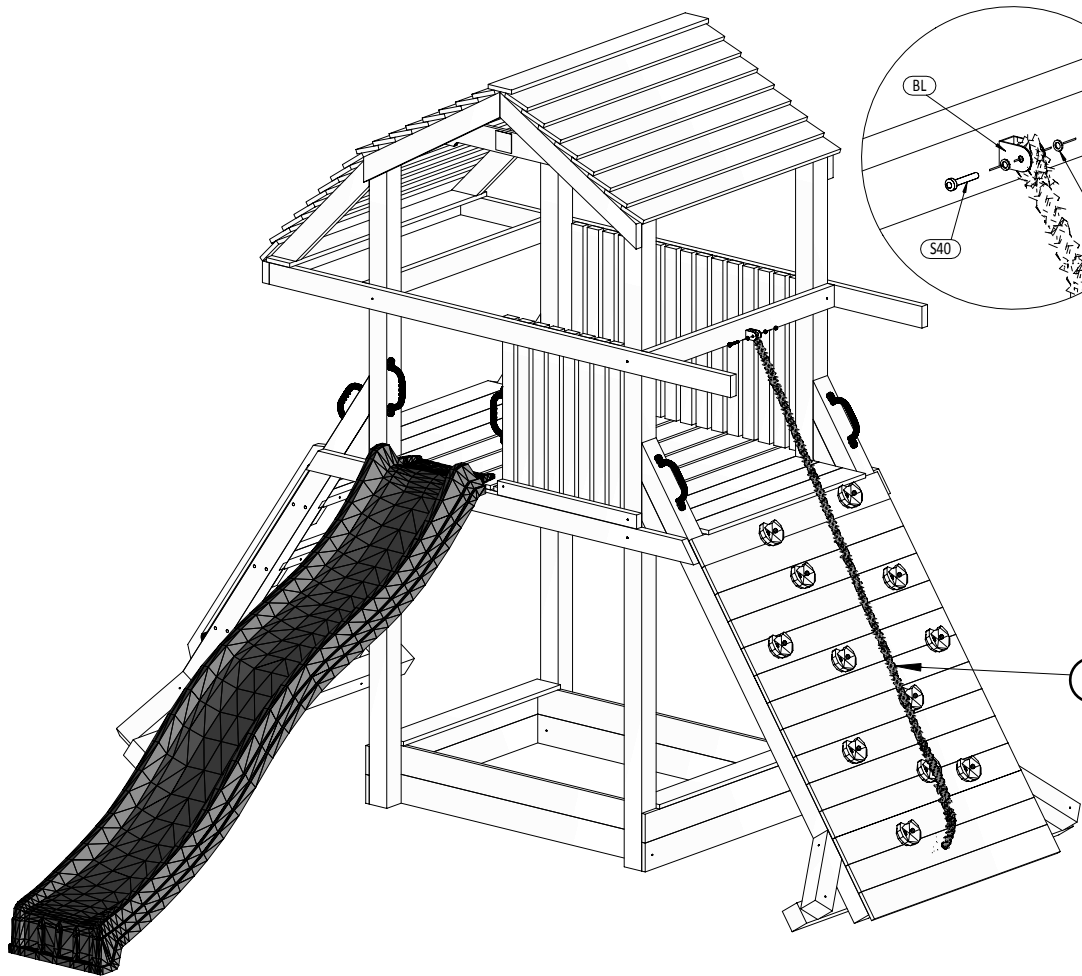
Z x1



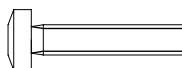
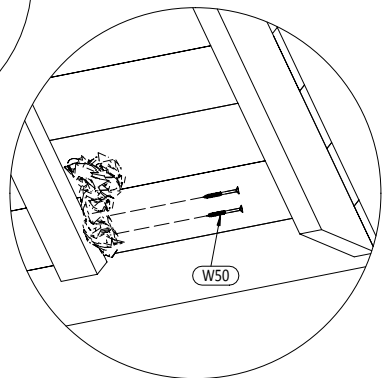
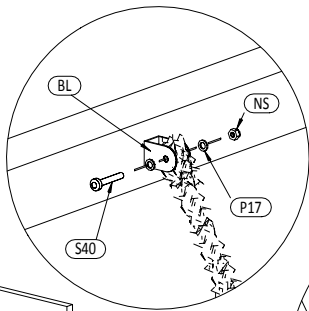
W20 x2



W50 x2



LI x1



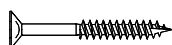
S40 x1



P17 x2

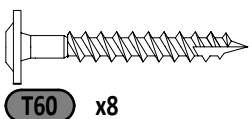
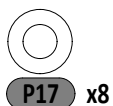
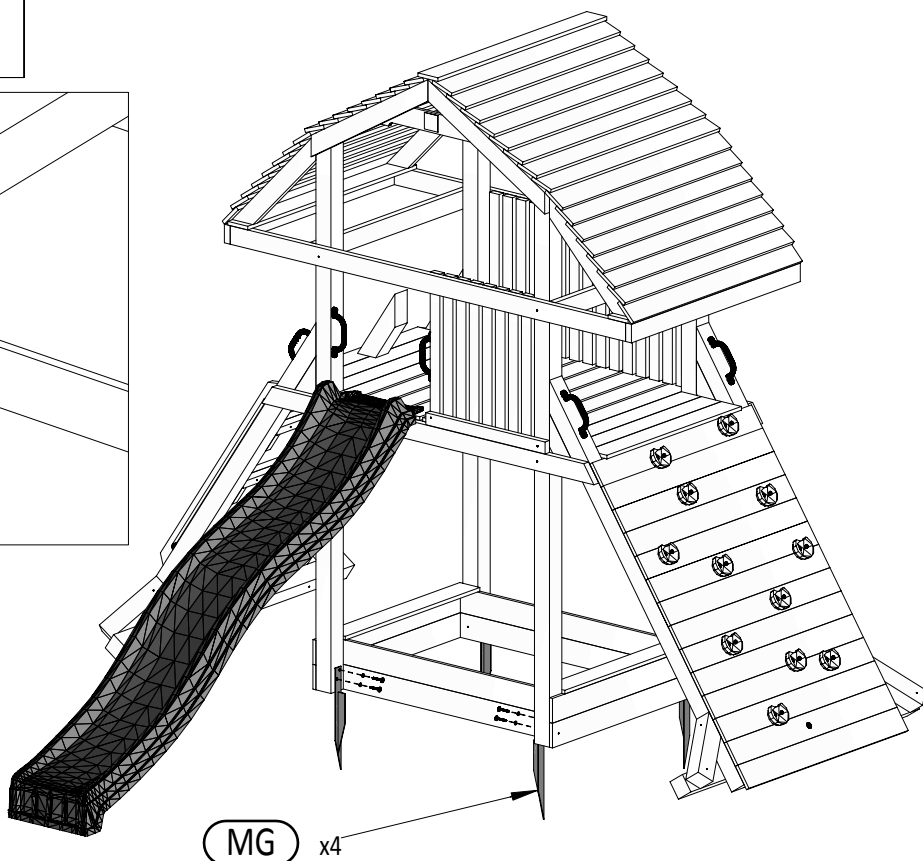
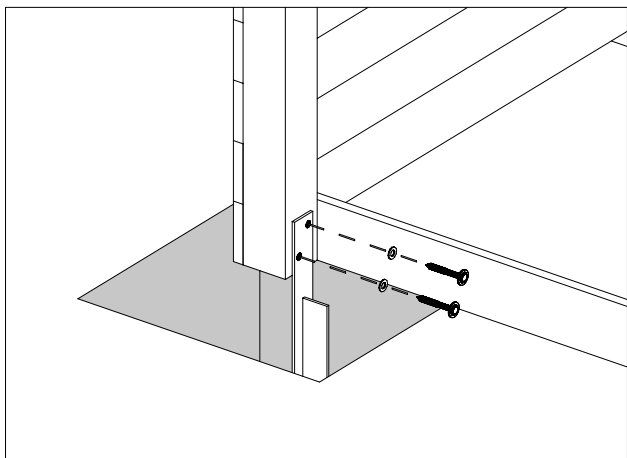
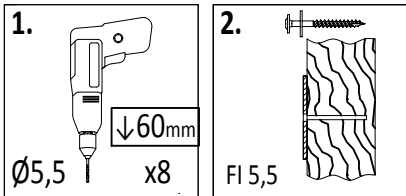


NS x1

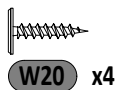
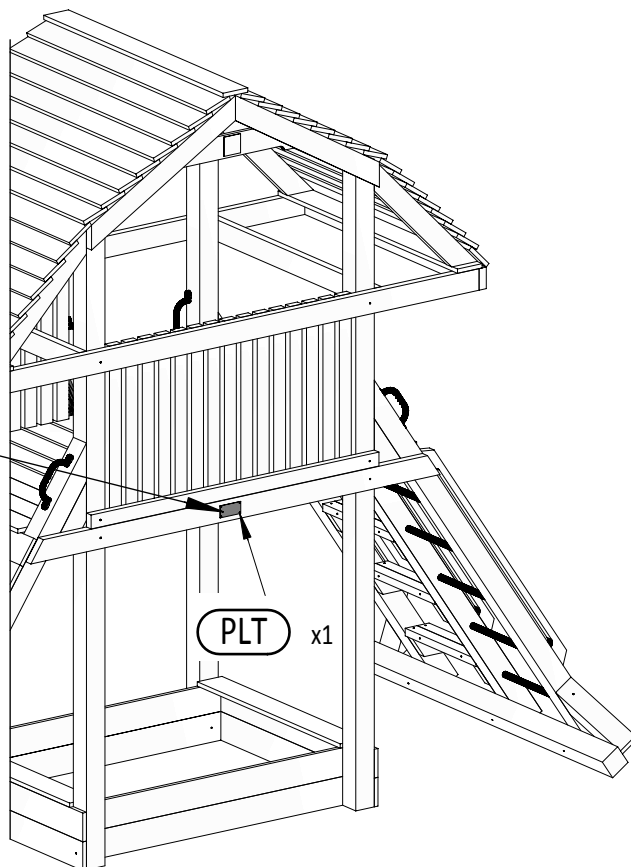
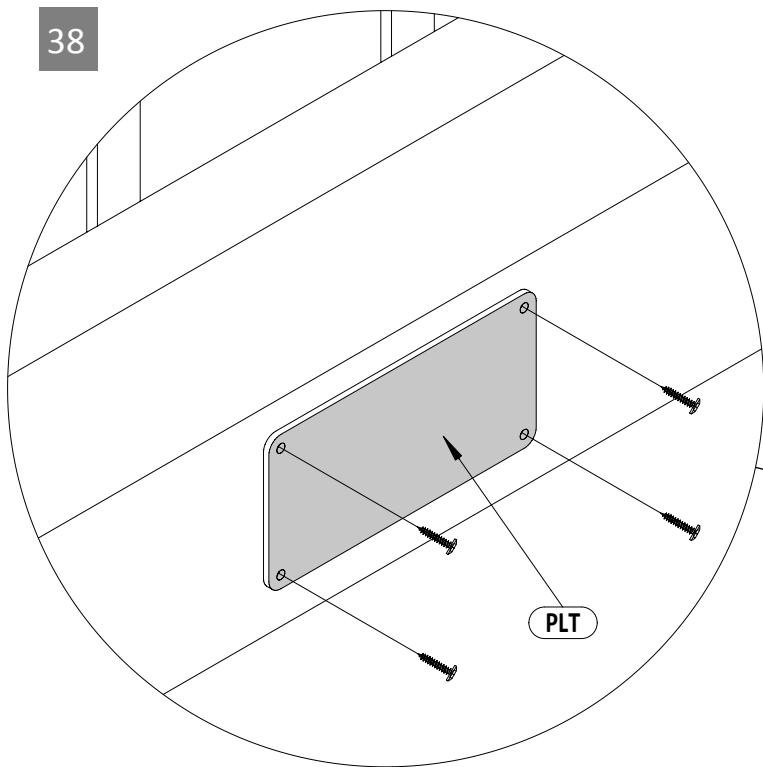


W50 x2

37



38



26

GIANT

Zgodnie z normą PN-EN 71 stosuj zalecenia producenta odnośnie odległości oraz metody mocowania poszczególnych elementów  
 In compliance with the standard PN-EN 71, apply guidelines of the producer in relation to distances and methods of fastening individual elements